



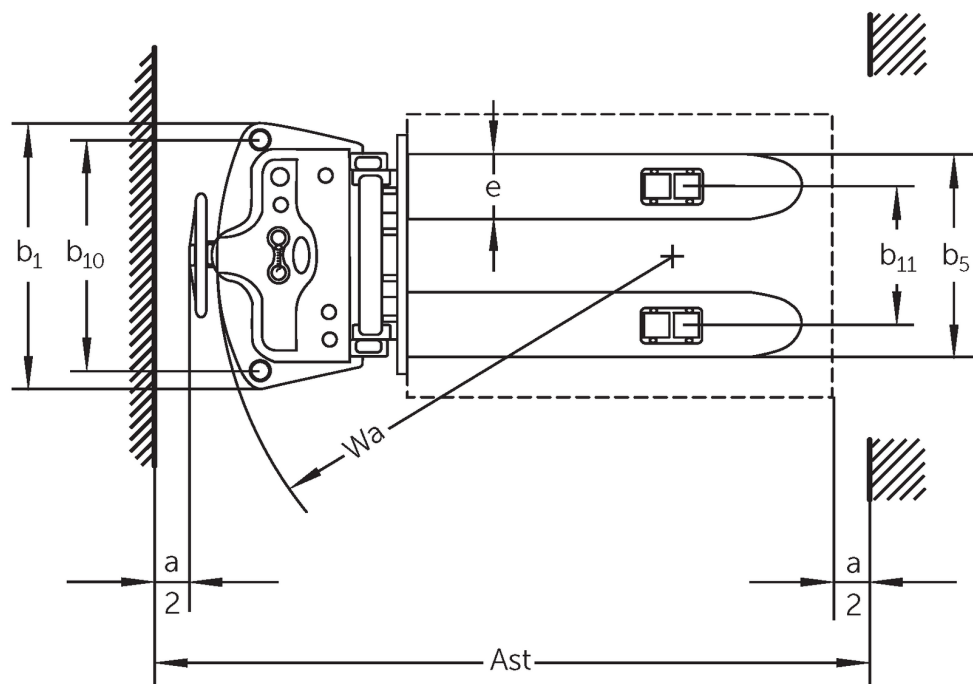
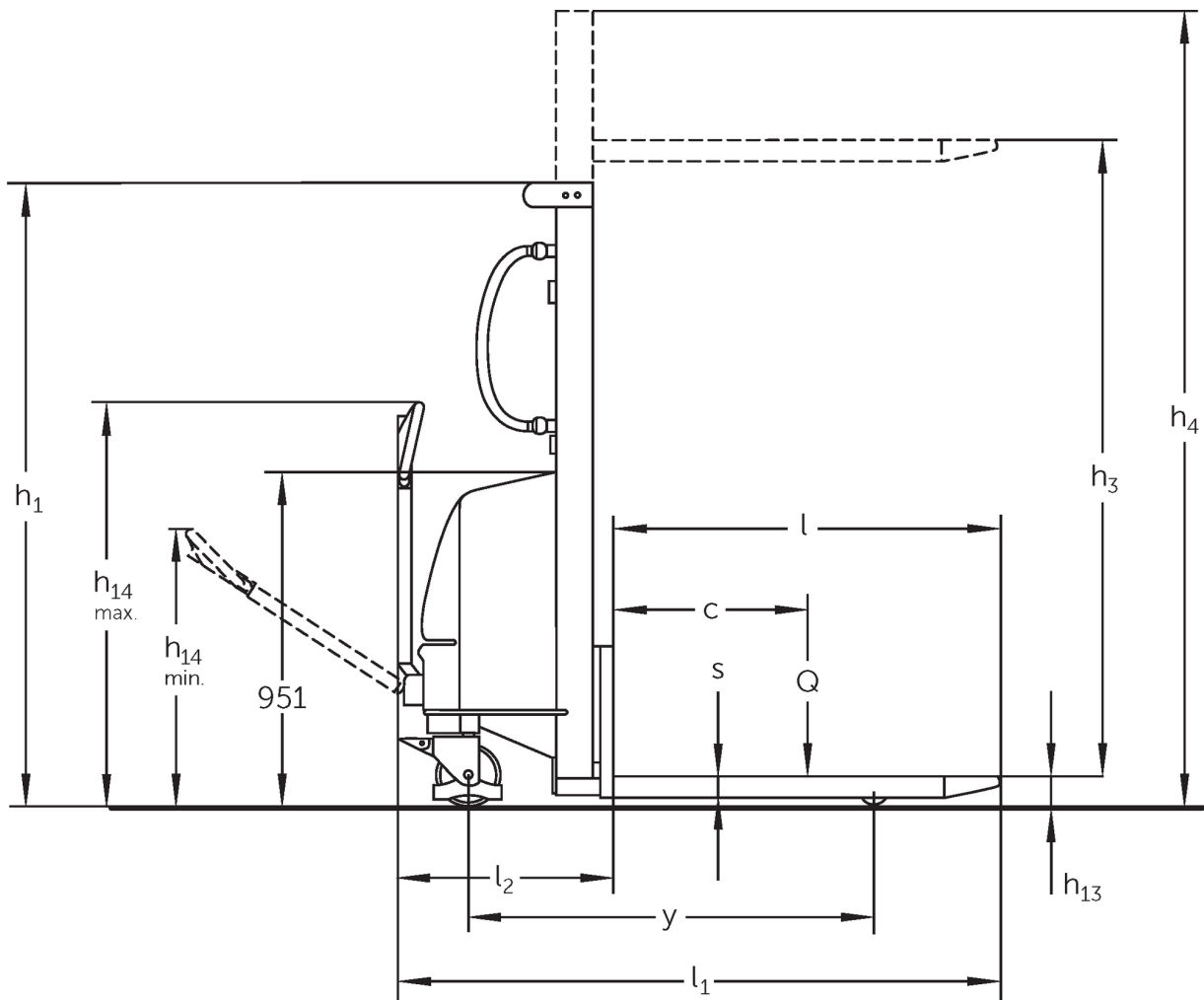
# Manuele stapelaar met elektrische heffing

## HC 110

Hefhoogte: 1600-3000 mm / Draagvermogen: 1000 kg

**JUNGHEINRICH**

# HC 110



# VDI-tabel

Stand: 10/2024

Kenmerken	1.2	Typeaanduiding fabrikant		HC 110		
	1.3	Aandrijving		Handmatig		
	1.4	Bediening		Meelopen		
	1.5	Draagvermogen/last	Q kg	1000		
	1.6	Lastzwaartepuntafstand	c mm	600		
	1.9	Wielbasis	y mm	1210		
Gewichten	2.1.1	Eigen gewicht (incl. accu)	kg	348	435	450
	2.2	Aslast met last voor/achter	kg	400 / 948	443 / 992	454 / 996
	2.3	Aslast onbelast voor/achter	kg	242 / 106	306 / 129	323 / 127
Wielen/chassis	3.1	Banden		Rubber / nylon		
	3.2	Bandenmaat, voor		Ø 180 x 50		
	3.3	Bandenmaat, achter		Ø 74 x 93		
	3.5	Wielen, aantal voor/achter (x=aangedreven)		2/2		
	3.6	Spoorbreedte, voor	b10 mm	680		
	3.7	Spoorbreedte, achter	b11 mm	400		
Afmetingen	4.2	Hoogte hefmast ingeschoven (h1)	h1 mm	1980	1830	2080
	4.4	Heffing (h3)	h3 mm	1600	2500	3000
	4.5	Hoogte hefmast uitgeschoven (h4)	h4 mm	1980	3070	3570
	4.9	Hoogte disselgreep tijdens rijden min./max.	h14 mm	790 / 1156		
	4.15	Gedaalde hoogte	h13 mm	85		
	4.19	Totale lengte	l1 mm	1720		
	4.20	Lengte inclusief vorkrug	l2 mm	620		
	4.21.1	Totale breedte	b1 mm	777		
	4.22	Vorkafmetingen	s/e/ l mm	60 x 180 x 1100		
	4.25	Maat over de vorken	b5 mm	570		
	4.34.1	Werkbreedte (pallet 1000 x 1200 dwars)	Ast mm	2145		
	4.34.2	Werkbreedte (pallet 800x1200 longitudinaal)	Ast mm	2175		
	4.35	Draaicirkel	Wa mm	1335		
Prestaties	5.2	Hefsnelheid met/zonder belasting	m/s	0,08 / 0,11		
	5.3	Daalsnelheid met/zonder belasting	m/s	0,19 / 0,13		
E-motor/ elektronica	6.2	Hefmotor, vermogen op S3 (ED) 15%	kW	1,5		
	6.4	Accuspanning/nominaal vermogen	V / Ah	12 / 150		
	6.5	Accugewicht	kg	45		
	6.6	Energieverbruik volgens VDI-cyclus	kWh/u	0		

- Dit typeblad conform VDI-richtlijn 2198 vermeldt alleen de technische waarden van het standaardapparaat. Afwijkende banden, andere hefmasten, extra inrichtingen etc. kunnen resulteren in andere waarden.

**Jungheinrich NV**  
Researchpark Haasrode 1105  
Esperantolaan 1  
3001 Leuven (Heverlee)  
Tel. 016 39 87 11

[info@Jungheinrich.be](mailto:info@Jungheinrich.be)  
[www.Jungheinrich.be](http://www.Jungheinrich.be)

De Duitse productie-eenheden in  
Norderstedt, Moosburg en Landsberg en  
het onderdelencentrum in Kaltenkirchen  
zijn gecertificeerd. ISO 9001  
ISO 14001

Jungheinrich intern transport materieel  
voldoet aan de Europese  
veiligheidsvoorschriften.



 **JUNGHEINRICH**