



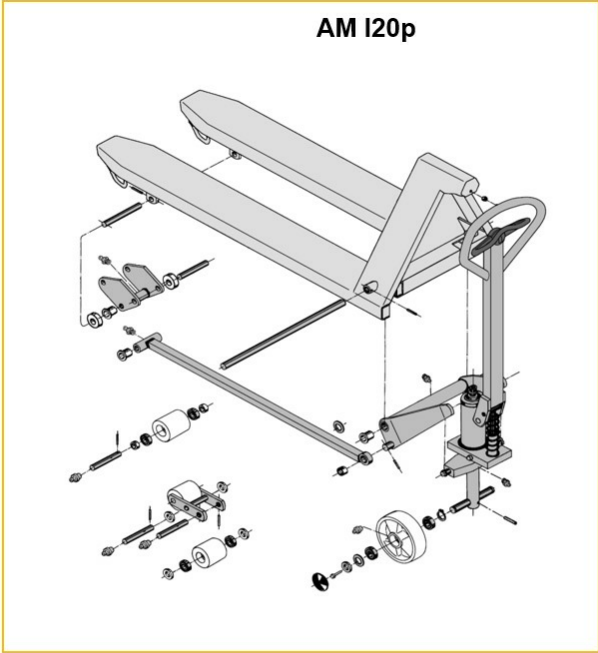
Lavansiirtovaunu

AM 120 / 120p

Nostokorkeus: 120 mm / Kantavuus: 2000 kg

 **JUNGHEINRICH**

AM 120 / 120p



Inox AISI 316 (V4A)	Feuerverzinkt
Inox AISI 303/304 (V2A)	Verzinkt und gelb chromatiert

AM 120p

AM l20 / l20p



AM l20 / l20p



VDI-taulukko

Tilanne: 10/2024

Tunnistetiedot	1.2	Valmistajan tyyppimerkintä			AM I20p
	1.3	Käyttövoima			Käsiikäyttöinen
	1.4	Käyttö			Manuaalikäyttöinen
	1.5	Kantavuus/kuorma	Q	kg	2000
	1.6	Painopiste-etäisyys	c	mm	610
	1.9	Akseliväli	y	mm	1245
Painot	2.1	Omapaino		kg	81
	2.1.1	Omapaino (sis. akun)		kg	81
Pyörät/alusta	3.1	Renkaat			V-BV
	3.2	Rengaskoko edessä			Ø 200x50
	3.3	Rengaskoko takana			Ø 80x70
	3.5	Pyörien lukumäärä edessä/takana (x = vetopyörä)			2/2
	3.6	Raideväli edessä	b10	mm	120
	3.7	Raideväli, takana	b11	mm	520
Perusmitat	4.4	Nostokorkeus (h3)	h3	mm	120
	4.9	Ohjausaisan kahvan vähimmäis-/enimmäiskorkeus ajoasennossa	h14	mm	1170
	4.14	Seisontakorkeus ylös nostettuna	h12	mm	205
	4.15	Korkeus laskettuna	h13	mm	85
	4.19	Kokonaispituus	l1	mm	1555
	4.21.1	Kokonaisleveys	b1	mm	680
	4.22	Haarukoiden mitat	s/e/l	mm	51 x 160 x 1220
	4.25	Leveys haarukoiden yli	b5	mm	680
	4.32	Maavara akselivälin keskellä	m2	mm	34
	4.34.1	Käytäväleveys (1 000 x 1 200 lava poikittain)	Ast	mm	1610
	4.34.2	Käytäväleveys (lava 800 x 1 200 pitkittäin)	Ast	mm	1830
Suorituskykytiedot	4.35	Kääntösäde	Wa	mm	1410
	5.3	Laskunopeus kuormattuna/kuormatta		m/s	0,1 / 0,05

- Näissä VDI 2198:n mukaan laadituissa tyyppitiedoissa ilmoitetaan ainoastaan vakiovarusteiselle trukin tekniset tiedot. Toisenlaiset renkaat, muut mastot, lisälaitteet jne. voivat vaikuttaa annettuihin arvoihin.

Tunnistetiedot	1.2	Valmistajan tyyppimerkintä			AM I20p
	1.3	Käyttövoima			Käsiikäyttöinen
	1.4	Käyttö			Manuaalikäyttöinen
	1.5	Kantavuus/kuorma	Q	kg	2000
	1.6	Painopiste-etäisyys	c	mm	610
	1.9	Akseliväli	y	mm	1245
Painot	2.1	Omapaino		kg	81
	2.1.1	Omapaino (sis. akun)		kg	81

Pyörät/ alusta	3.1	Renkaat			N-BN
	3.2	Rengaskoko edessä			Ø 200x50
	3.3	Rengaskoko takana			Ø 80x65
	3.5	Pyörien lukumäärä edessä/takana (x = vetopyörä)			2/2
	3.6	Raideväli edessä	b10	mm	120
	3.7	Raideväli, takana	b11	mm	520
	Perusmitat	4.4	Nostokorkeus (h3)	h3	mm
4.9		Ohjausaisan kahvan vähimmäis-/enimmäiskorkeus ajoasennossa	h14	mm	1170
4.14		Seisontakorkeus ylös nostettuna	h12	mm	205
4.15		Korkeus laskettuna	h13	mm	85
4.19		Kokonaispituus	l1	mm	1555
4.21.1		Kokonaisleveys	b1	mm	680
4.22		Haarukoiden mitat	s/e/l	mm	51 x 160 x 1220
4.25		Leveys haarukoiden yli	b5	mm	680
4.32		Maavara akselivälin keskellä	m2	mm	34
4.34.1		Käytäväleveys (1 000 x 1 200 lava poikittain)	Ast	mm	1610
4.34.2		Käytäväleveys (lava 800 x 1 200 pitkittäin)	Ast	mm	1830
Suorituskykytiedot	4.35	Kääntösäde	Wa	mm	1410
	5.3	Laskunopeus kuormattuna/kuormatta		m/s	0,1 / 0,05

- Näissä VDI 2198:n mukaan laadituissa tyyppitiedoissa ilmoitetaan ainoastaan vakiovarusteiselle trukin tekniset tiedot. Toisenlaiset renkaat, muut mastot, lisälaitteet jne. voivat vaikuttaa annettuihin arvoihin.

Tunnistetiedot	1.2	Valmistajan tyyppimerkintä			AM I20p
	1.3	Käyttövoima			Käsiikäyttöinen
	1.4	Käyttö			Manuaalikäyttöinen
	1.5	Kantavuus/kuorma	Q	kg	2000
	1.6	Painopiste-etäisyys	c	mm	610
	1.9	Akseliväli	y	mm	1245
Painot	2.1	Omapaino		kg	78
	2.1.1	Omapaino (sis. akun)		kg	78
Pyörät/alusta	3.1	Renkaat			V-GV
	3.2	Rengaskoko edessä			Ø 200x50
	3.3	Rengaskoko takana			Ø 80x90
	3.5	Pyörien lukumäärä edessä/takana (x = vetopyörä)			2/2
	3.6	Raideväli edessä	b10	mm	120
	3.7	Raideväli, takana	b11	mm	520
	Perusmitat	4.4	Nostokorkeus (h3)	h3	mm
4.9		Ohjausaisan kahvan vähimmäis-/enimmäiskorkeus ajoasennossa	h14	mm	1170
4.14		Seisontakorkeus ylös nostettuna	h12	mm	205
4.15		Korkeus laskettuna	h13	mm	85
4.19		Kokonaispituus	l1	mm	1555
4.21.1		Kokonaisleveys	b1	mm	680
4.22		Haarukoiden mitat	s/e/l	mm	51 x 160 x 1220
4.25		Leveys haarukoiden yli	b5	mm	680

	4.32	Maavara akselivälin keskellä	m2	mm	34
	4.34.1	Käytäväleveys (1 000 x 1 200 lava poikittain)	Ast	mm	1610
	4.34.2	Käytäväleveys (lava 800 x 1 200 pitkittäin)	Ast	mm	1830
	4.35	Kääntösäde	Wa	mm	1410
Suorituskytiedot	5.3	Laskunopeus kuormattuna/kuormatta		m/s	0,1 / 0,05
- Näissä VDI 2198:n mukaan laadituissa tyyppitiedoissa ilmoitetaan ainoastaan vakiovarusteiselle trukin tekniset tiedot. Toisenlaiset renkaat, muut mastot, lisälaitteet jne. voivat vaikuttaa annettuihin arvoihin.					

Tunnistiedot	1.2	Valmistajan tyyppimerkintä			AM I20p
	1.3	Käyttövoima			Käsiikäyttöinen
	1.4	Käyttö			Manuaalikäyttöinen
	1.5	Kantavuus/kuorma	Q	kg	2000
	1.6	Painopiste-etäisyys	c	mm	610
	1.9	Akseliväli	y	mm	1245
Painot	2.1	Omapaino		kg	78
	2.1.1	Omapaino (sis. akun)		kg	78
Pyörät/alusta	3.1	Renkaat			N-GN
	3.2	Rengaskoko edessä			Ø 200x50
	3.3	Rengaskoko takana			Ø 80x90
	3.5	Pyörien lukumäärä edessä/takana (x = vetopyörä)			2/2
	3.6	Raideväli edessä	b10	mm	120
	3.7	Raideväli, takana	b11	mm	520
Perusmitat	4.4	Nostokorkeus (h3)	h3	mm	120
	4.9	Ohjausaisan kahvan vähimmäis-/enimmäiskorkeus ajoasennossa	h14	mm	1170
	4.14	Seisontakorkeus ylös nostettuna	h12	mm	205
	4.15	Korkeus laskettuna	h13	mm	85
	4.19	Kokonaispituus	l1	mm	1555
	4.21.1	Kokonaisleveys	b1	mm	680
	4.22	Haarukoiden mitat	s/e/l	mm	51 x 160 x 1220
	4.25	Leveys haarukoiden yli	b5	mm	680
	4.32	Maavara akselivälin keskellä	m2	mm	34
	4.34.1	Käytäväleveys (1 000 x 1 200 lava poikittain)	Ast	mm	1610
4.34.2	Käytäväleveys (lava 800 x 1 200 pitkittäin)	Ast	mm	1830	
4.35	Kääntösäde	Wa	mm	1410	
Suorituskytiedot	5.3	Laskunopeus kuormattuna/kuormatta		m/s	0,1 / 0,05
- Näissä VDI 2198:n mukaan laadituissa tyyppitiedoissa ilmoitetaan ainoastaan vakiovarusteiselle trukin tekniset tiedot. Toisenlaiset renkaat, muut mastot, lisälaitteet jne. voivat vaikuttaa annettuihin arvoihin.					

Tunnistiedot	1.2	Valmistajan tyyppimerkintä			AM I20p
--------------	-----	----------------------------	--	--	----------------

	1.3	Käyttövoima			Käsiikäyttöinen
	1.4	Käyttö			Manuaalikäyttöinen
	1.5	Kantavuus/kuorma	Q	kg	2000
	1.6	Painopiste-etäisyys	c	mm	570
	1.9	Akseliväli	y	mm	1165
Painot	2.1	Omapaino		kg	78
Pyörät/alusta	3.1	Renkaat			V-BV
	3.2	Rengaskoko edessä			Ø 200x50
	3.3	Rengaskoko takana			Ø 80x70
	3.5	Pyörien lukumäärä edessä/takana (x = vetopyörä)			2/2
	3.6	Raideväli edessä	b10	mm	120
	3.7	Raideväli, takana	b11	mm	520
Perusmitat	4.4	Nostokorkeus (h3)	h3	mm	120
	4.9	Ohjausaisan kahvan vähimmäis-/enimmäiskorkeus ajoasennossa	h14	mm	1170
	4.14	Seisontakorkeus ylös nostettuna	h12	mm	205
	4.15	Korkeus laskettuna	h13	mm	85
	4.19	Kokonaispituus	l1	mm	1475
	4.21.1	Kokonaisleveys	b1	mm	680
	4.22	Haarukoiden mitat	s/e/l	mm	51 x 160 x 1140
	4.25	Leveys haarukoiden yli	b5	mm	680
	4.32	Maavara akselivälin keskellä	m2	mm	34
	4.34.1	Käytäväleveys (1 000 x 1 200 lava poikittain)	Ast	mm	1610
	4.34.2	Käytäväleveys (lava 800 x 1 200 pitittäin)	Ast	mm	1810
	4.35	Kääntösäde	Wa	mm	1330
Suorituskykytiedot	5.3	Laskunopeus kuormattuna/kuormatta		m/s	0,1 / 0,05
- Näissä VDI 2198:n mukaan laadituissa tyyppitiedoissa ilmoitetaan ainoastaan vakiovarusteiselle trukin tekniset tiedot. Toisenlaiset renkaat, muut mastot, lisälaitteet jne. voivat vaikuttaa annettuihin arvoihin.					

Tunnistetiedot	1.2	Valmistajan tyyppimerkintä			AM I20p
	1.3	Käyttövoima			Käsiikäyttöinen
	1.4	Käyttö			Manuaalikäyttöinen
	1.5	Kantavuus/kuorma	Q	kg	2000
	1.6	Painopiste-etäisyys	c	mm	570
	1.9	Akseliväli	y	mm	1165
Painot	2.1	Omapaino		kg	78
Pyörät/alusta	3.1	Renkaat			N-BN
	3.2	Rengaskoko edessä			Ø 200x50

	3.3	Rengaskoko takana			Ø 80x65
	3.5	Pyörien lukumäärä edessä/takana (x = vetopyörä)			2/2
	3.6	Raideväli edessä	b10	mm	120
	3.7	Raideväli, takana	b11	mm	520
Perusmitat	4.4	Nostokorkeus (h3)	h3	mm	120
	4.9	Ohjausaisan kahvan vähimmäis-/enimmäiskorkeus ajoasennossa	h14	mm	1170
	4.14	Seisontakorkeus ylös nostettuna	h12	mm	205
	4.15	Korkeus laskettuna	h13	mm	85
	4.19	Kokonaispituus	l1	mm	1475
	4.21.1	Kokonaisleveys	b1	mm	680
	4.22	Haarukoiden mitat	s/e/l	mm	51 x 160 x 1140
	4.25	Leveys haarukoiden yli	b5	mm	680
	4.32	Maavara akselivälin keskellä	m2	mm	34
	4.34.1	Käytäväleveys (1 000 x 1 200 lava poikittain)	Ast	mm	1610
	4.34.2	Käytäväleveys (lava 800 x 1 200 pitkittäin)	Ast	mm	1810
Suorituskykytiedot	4.35	Kääntösäde	Wa	mm	1330
	5.3	Laskunopeus kuormattuna/kuormatta		m/s	0,1 / 0,05

- Näissä VDI 2198:n mukaan laadituissa tyyppitiedoissa ilmoitetaan ainoastaan vakiovarusteiselle trukin tekniset tiedot. Toisenlaiset renkaat, muut mastot, lisälaitteet jne. voivat vaikuttaa annettuihin arvoihin.

Tunnistetiedot	1.2	Valmistajan tyyppimerkintä			AM I20p
	1.3	Käyttövoima			Käsiikäyttöinen
	1.4	Käyttö			Manuaalikäyttöinen
	1.5	Kantavuus/kuorma	Q	kg	2000
	1.6	Painopiste-etäisyys	c	mm	570
	1.9	Akseliväli	y	mm	1165
Painot	2.1	Omapaino		kg	75
Pyörät/alusta	3.1	Renkaat			C-GV
	3.2	Rengaskoko edessä			Ø 200x50
	3.3	Rengaskoko takana			Ø 80x90
	3.5	Pyörien lukumäärä edessä/takana (x = vetopyörä)			2/2
	3.6	Raideväli edessä	b10	mm	120
	3.7	Raideväli, takana	b11	mm	520
Perusmitat	4.4	Nostokorkeus (h3)	h3	mm	120
	4.9	Ohjausaisan kahvan vähimmäis-/enimmäiskorkeus ajoasennossa	h14	mm	1170
	4.14	Seisontakorkeus ylös nostettuna	h12	mm	205
	4.15	Korkeus laskettuna	h13	mm	85
	4.19	Kokonaispituus	l1	mm	1475
	4.21.1	Kokonaisleveys	b1	mm	680
	4.22	Haarukoiden mitat	s/e/l	mm	51 x 160 x 1140
	4.25	Leveys haarukoiden yli	b5	mm	680
	4.32	Maavara akselivälin keskellä	m2	mm	34
	4.34.1	Käytäväleveys (1 000 x 1 200 lava poikittain)	Ast	mm	1610

Suorituskytiedot	4.34.2	Käytäväleveys (lava 800 x 1 200 pitkittäin)	Ast	mm	1810
	4.35	Kääntösäde	Wa	mm	1330
	5.3	Laskunopeus kuormattuna/kuormatta		m/s	0,1 / 0,05
- Näissä VDI 2198:n mukaan laadituissa tyyppitiedoissa ilmoitetaan ainoastaan vakiovarusteiselle trukin tekniset tiedot. Toisenlaiset renkaat, muut mastot, lisälaitteet jne. voivat vaikuttaa annettuihin arvoihin.					

Tunnistiedot	1.2	Valmistajan tyyppimerkintä			AM I20p
	1.3	Käyttövoima			Käsiikäyttöinen
	1.4	Käyttö			Manuaalikäyttöinen
	1.5	Kantavuus/kuorma	Q	kg	2000
	1.6	Painopiste-etäisyys	c	mm	570
	1.9	Akseliväli	y	mm	1165
Painot	2.1	Omapaino		kg	75
Pyörät/alusta	3.1	Renkaat			N-GN
	3.2	Rengaskoko edessä			Ø 200x50
	3.3	Rengaskoko takana			Ø 80x90
	3.5	Pyörien lukumäärä edessä/takana (x = vetopyörä)			2/2
	3.6	Raideväli edessä	b10	mm	120
	3.7	Raideväli, takana	b11	mm	520
Perusmitat	4.4	Nostokorkeus (h3)	h3	mm	120
	4.9	Ohjausaisan kahvan vähimmäis-/enimmäiskorkeus ajoasennossa	h14	mm	1170
	4.14	Seisontakorkeus ylös nostettuna	h12	mm	205
	4.15	Korkeus laskettuna	h13	mm	85
	4.19	Kokonaispituus	l1	mm	1475
	4.21.1	Kokonaisleveys	b1	mm	680
	4.22	Haarukoiden mitat	s/e/l	mm	51 x 160 x 1140
	4.25	Leveys haarukoiden yli	b5	mm	680
	4.32	Maavara akselivälin keskellä	m2	mm	34
	4.34.1	Käytäväleveys (1 000 x 1 200 lava poikittain)	Ast	mm	1610
4.34.2	Käytäväleveys (lava 800 x 1 200 pitkittäin)	Ast	mm	1810	
4.35	Kääntösäde	Wa	mm	1330	
Suorituskytiedot	5.3	Laskunopeus kuormattuna/kuormatta		m/s	0,1 / 0,05
- Näissä VDI 2198:n mukaan laadituissa tyyppitiedoissa ilmoitetaan ainoastaan vakiovarusteiselle trukin tekniset tiedot. Toisenlaiset renkaat, muut mastot, lisälaitteet jne. voivat vaikuttaa annettuihin arvoihin.					

Tunnistiedot	1.2	Valmistajan tyyppimerkintä			AM I20p
--------------	-----	----------------------------	--	--	----------------

	1.3	Käyttövoima			Käsi­käyt­toinen
	1.4	Käyttö			Manuaalikäyt­toinen
	1.5	Kantavuus/kuorma	Q	kg	2000
	1.6	Painopiste-etäisyys	c	mm	485
	1.9	Akseliväli	y	mm	995
Painot	2.1	Omapaino		kg	72
	2.1.1	Omapaino (sis. akun)		kg	72
Pyörät/alusta	3.1	Renkaat			V-BV
	3.2	Rengaskoko edessä			Ø 200x50
	3.3	Rengaskoko takana			Ø 80x70
	3.5	Pyörien lukumäärä edessä/takana (x = vetopyörä)			2/2
	3.6	Raideväli edessä	b10	mm	120
	3.7	Raideväli, takana	b11	mm	520
Perusmitat	4.4	Nostokorkeus (h3)	h3	mm	120
	4.9	Ohjausaisan kahvan vähimmäis-/enimmäiskorkeus ajoasennossa	h14	mm	1170
	4.14	Seisontakorkeus ylös nostettuna	h12	mm	205
	4.15	Korkeus laskettuna	h13	mm	85
	4.19	Kokonaispituus	l1	mm	1305
	4.21.1	Kokonaisleveys	b1	mm	680
	4.22	Haarukoiden mitat	s/e/l	mm	51 x 160 x 970
	4.25	Leveys haarukoiden yli	b5	mm	680
	4.32	Maavara akselivälin keskellä	m2	mm	34
	4.34.1	Käytäväleveys (1 000 x 1 200 lava poikittain)	Ast	mm	1610
4.34.2	Käytäväleveys (lava 800 x 1 200 pitkittäin)	Ast	mm	1810	
Suorituskyt­tytiedot	4.35	Kääntösäde	Wa	mm	1160
	5.3	Laskunopeus kuormattuna/kuormatta		m/s	0,1 / 0,05

- Näissä VDI 2198:n mukaan laadituissa tyyppitiedoissa ilmoitetaan ainoastaan vakiovarusteiselle trukin tekniset tiedot. Toisenlaiset renkaat, muut mastot, lisälaitteet jne. voivat vaikuttaa annettuihin arvoihin.

Tunnistetiedot	1.2	Valmistajan tyyppimerkintä			AM I20p
	1.3	Käyttövoima			Käsi­käyt­toinen
	1.4	Käyttö			Manuaalikäyt­toinen
	1.5	Kantavuus/kuorma	Q	kg	2000
	1.6	Painopiste-etäisyys	c	mm	485
	1.9	Akseliväli	y	mm	995
Painot	2.1	Omapaino		kg	72
	2.1.1	Omapaino (sis. akun)		kg	72
Pyörät/alusta	3.1	Renkaat			N-BN
	3.2	Rengaskoko edessä			Ø 200x50

	3.3	Rengaskoko takana			Ø 80x65
	3.5	Pyörien lukumäärä edessä/takana (x = vetopyörä)			2/2
	3.6	Raideväli edessä	b10	mm	120
	3.7	Raideväli, takana	b11	mm	520
Perusmitat	4.4	Nostokorkeus (h3)	h3	mm	120
	4.9	Ohjausaisan kahvan vähimmäis-/enimmäiskorkeus ajoasennossa	h14	mm	1170
	4.14	Seisontakorkeus ylös nostettuna	h12	mm	205
	4.15	Korkeus laskettuna	h13	mm	85
	4.19	Kokonaispituus	l1	mm	1305
	4.21.1	Kokonaisleveys	b1	mm	680
	4.22	Haarukoiden mitat	s/e/l	mm	51 x 160 x 970
	4.25	Leveys haarukoiden yli	b5	mm	680
	4.32	Maavara akselivälin keskellä	m2	mm	34
	4.34.1	Käytäväleveys (1 000 x 1 200 lava poikittain)	Ast	mm	1610
	4.34.2	Käytäväleveys (lava 800 x 1 200 pitittäin)	Ast	mm	1810
	4.35	Kääntösäde	Wa	mm	1160
Suorituskykytiedot	5.3	Laskunopeus kuormattuna/kuormatta		m/s	0,1 / 0,05

- Näissä VDI 2198:n mukaan laadituissa tyyppitiedoissa ilmoitetaan ainoastaan vakiovarusteiselle trukin tekniset tiedot. Toisenlaiset renkaat, muut mastot, lisälaitteet jne. voivat vaikuttaa annettuihin arvoihin.

Tunnistetiedot	1.2	Valmistajan tyyppimerkintä			AM I20p
	1.3	Käyttövoima			Käsiikäyttöinen
	1.4	Käyttö			Manuaalikäyttöinen
	1.5	Kantavuus/kuorma	Q	kg	2000
	1.6	Painopiste-etäisyys	c	mm	485
	1.9	Akseliväli	y	mm	995
Painot	2.1	Omapaino		kg	69
	2.1.1	Omapaino (sis. akun)		kg	69
Pyörät/alusta	3.1	Renkaat			V-GV
	3.2	Rengaskoko edessä			Ø 200x50
	3.3	Rengaskoko takana			Ø 80x90
	3.5	Pyörien lukumäärä edessä/takana (x = vetopyörä)			2/2
	3.6	Raideväli edessä	b10	mm	120
	3.7	Raideväli, takana	b11	mm	520
Perusmitat	4.4	Nostokorkeus (h3)	h3	mm	120
	4.9	Ohjausaisan kahvan vähimmäis-/enimmäiskorkeus ajoasennossa	h14	mm	1170
	4.14	Seisontakorkeus ylös nostettuna	h12	mm	205
	4.15	Korkeus laskettuna	h13	mm	85
	4.19	Kokonaispituus	l1	mm	1305
	4.21.1	Kokonaisleveys	b1	mm	680
	4.22	Haarukoiden mitat	s/e/l	mm	51 x 160 x 970
	4.25	Leveys haarukoiden yli	b5	mm	680
	4.32	Maavara akselivälin keskellä	m2	mm	34
	4.34.1	Käytäväleveys (1 000 x 1 200 lava poikittain)	Ast	mm	1610

Suorituskytiedot	4.34.2	Käytäväleveys (lava 800 x 1 200 pitkittäin)	Ast	mm	1810
	4.35	Kääntösäde	Wa	mm	1160
	5.3	Laskunopeus kuormattuna/kuormatta		m/s	0,1 / 0,05
- Näissä VDI 2198:n mukaan laadituissa tyyppitiedoissa ilmoitetaan ainoastaan vakiovarusteiselle trukin tekniset tiedot. Toisenlaiset renkaat, muut mastot, lisälaitteet jne. voivat vaikuttaa annettuihin arvoihin.					

Tunnistiedot	1.2	Valmistajan tyyppimerkintä			AM I20p
	1.3	Käyttövoima			Käsiikäyttöinen
	1.4	Käyttö			Manuaalikäyttöinen
	1.5	Kantavuus/kuorma	Q	kg	2000
	1.6	Painopiste-etäisyys	c	mm	485
	1.9	Akseliväli	y	mm	995
Painot	2.1	Omapaino		kg	69
	2.1.1	Omapaino (sis. akun)		kg	66
Pyörät/alusta	3.1	Renkaat			N-GN
	3.2	Rengaskoko edessä			Ø 200x50
	3.3	Rengaskoko takana			Ø 80x90
	3.5	Pyörien lukumäärä edessä/takana (x = vetopyörä)			2/2
	3.6	Raideväli edessä	b10	mm	120
	3.7	Raideväli, takana	b11	mm	520
Perusmitat	4.4	Nostokorkeus (h3)	h3	mm	120
	4.9	Ohjausaisan kahvan vähimmäis-/enimmäiskorkeus ajoasennossa	h14	mm	1170
	4.14	Seisontakorkeus ylös nostettuna	h12	mm	205
	4.15	Korkeus laskettuna	h13	mm	85
	4.19	Kokonaispituus	l1	mm	1305
	4.21.1	Kokonaisleveys	b1	mm	680
	4.22	Haarukoiden mitat	s/e/l	mm	51 x 160 x 970
	4.25	Leveys haarukoiden yli	b5	mm	680
	4.32	Maavara akselivälin keskellä	m2	mm	34
	4.34.1	Käytäväleveys (1 000 x 1 200 lava poikittain)	Ast	mm	1610
4.34.2	Käytäväleveys (lava 800 x 1 200 pitkittäin)	Ast	mm	1810	
4.35	Kääntösäde	Wa	mm	1160	
Suorituskytiedot	5.3	Laskunopeus kuormattuna/kuormatta		m/s	0,1 / 0,05

- Näissä VDI 2198:n mukaan laadituissa tyyppitiedoissa ilmoitetaan ainoastaan vakiovarusteiselle trukin tekniset tiedot. Toisenlaiset renkaat, muut mastot, lisälaitteet jne. voivat vaikuttaa annettuihin arvoihin.

Tunnistiedot	1.2	Valmistajan tyyppimerkintä			AM I20p
--------------	-----	----------------------------	--	--	----------------

	1.3	Käyttövoima			Käsi­käyt­toinen
	1.4	Käyttö			Manuaalikäyt­toinen
	1.5	Kantavuus/kuorma	Q	kg	2000
	1.6	Painopiste-etäisyys	c	mm	405
	1.9	Akseliväli	y	mm	835
Painot	2.1	Omapaino		kg	69
Pyörät/alusta	3.1	Renkaat			V-BV
	3.2	Rengaskoko edessä			Ø 200x50
	3.3	Rengaskoko takana			Ø 80x70
	3.5	Pyörien lukumäärä edessä/takana (x = vetopyörä)			2/2
	3.6	Raideväli edessä	b10	mm	120
	3.7	Raideväli, takana	b11	mm	520
	Perusmitat	4.4	Nostokorkeus (h3)	h3	mm
4.9		Ohjausaisan kahvan vähimmäis-/enimmäiskorkeus ajoasennossa	h14	mm	1170
4.14		Seisontakorkeus ylös nostettuna	h12	mm	205
4.15		Korkeus laskettuna	h13	mm	85
4.19		Kokonaispituus	l1	mm	1145
4.21.1		Kokonaisleveys	b1	mm	680
4.22		Haarukoiden mitat	s/e/l	mm	51 x 160 x 810
4.25		Leveys haarukoiden yli	b5	mm	680
4.32		Maavara akselivälin keskellä	m2	mm	34
4.34.1		Käytäväleveys (1 000 x 1 200 lava poikittain)	Ast	mm	1610
4.34.2		Käytäväleveys (lava 800 x 1 200 pitkittäin)	Ast	mm	1810
4.35		Kääntösäde	Wa	mm	1000
Suorituskykytiedot		5.3	Laskunopeus kuormattuna/kuormatta		m/s
- Näissä VDI 2198:n mukaan laadituissa tyyppitiedoissa ilmoitetaan ainoastaan vakiovarusteiselle trukin tekniset tiedot. Toisenlaiset renkaat, muut mastot, lisälaitteet jne. voivat vaikuttaa annettuihin arvoihin.					

Tunnistetiedot	1.2	Valmistajan tyyppimerkintä			AM I20p
	1.3	Käyttövoima			Käsi­käyt­toinen
	1.4	Käyttö			Manuaalikäyt­toinen
	1.5	Kantavuus/kuorma	Q	kg	2000
	1.6	Painopiste-etäisyys	c	mm	405
	1.9	Akseliväli	y	mm	835
Painot	2.1	Omapaino		kg	69
Pyörät/alusta	3.1	Renkaat			N-BN
	3.2	Rengaskoko edessä			Ø 200x50

	3.3	Rengaskoko takana			Ø 80x65
	3.5	Pyörien lukumäärä edessä/takana (x = vetopyörä)			2/2
	3.6	Raideväli edessä	b10	mm	120
	3.7	Raideväli, takana	b11	mm	520
Perusmitat	4.4	Nostokorkeus (h3)	h3	mm	120
	4.9	Ohjausaisan kahvan vähimmäis-/enimmäiskorkeus ajoasennossa	h14	mm	1170
	4.14	Seisontakorkeus ylös nostettuna	h12	mm	205
	4.15	Korkeus laskettuna	h13	mm	85
	4.19	Kokonaispituus	l1	mm	1145
	4.21.1	Kokonaisleveys	b1	mm	680
	4.22	Haarukoiden mitat	s/e/l	mm	51 x 160 x 810
	4.25	Leveys haarukoiden yli	b5	mm	680
	4.32	Maavara akselivälin keskellä	m2	mm	34
	4.34.1	Käytäväleveys (1 000 x 1 200 lava poikittain)	Ast	mm	1610
	4.34.2	Käytäväleveys (lava 800 x 1 200 pitittäin)	Ast	mm	1810
	4.35	Kääntösäde	Wa	mm	1000
Suorituskykytiedot	5.3	Laskunopeus kuormattuna/kuormatta		m/s	0,1 / 0,05

- Näissä VDI 2198:n mukaan laadituissa tyyppitiedoissa ilmoitetaan ainoastaan vakiovarusteiselle trukin tekniset tiedot. Toisenlaiset renkaat, muut mastot, lisälaitteet jne. voivat vaikuttaa annettuihin arvoihin.

Tunnistetiedot	1.2	Valmistajan tyyppimerkintä			AM I20p
	1.3	Käyttövoima			Käsiikäyttöinen
	1.4	Käyttö			Manuaalikäyttöinen
	1.5	Kantavuus/kuorma	Q	kg	2000
	1.6	Painopiste-etäisyys	c	mm	405
	1.9	Akseliväli	y	mm	835
Painot	2.1	Omapaino		kg	65
Pyörät/alusta	3.1	Renkaat			V-GV
	3.2	Rengaskoko edessä			Ø 200x50
	3.3	Rengaskoko takana			Ø 80x90
	3.5	Pyörien lukumäärä edessä/takana (x = vetopyörä)			2/2
	3.6	Raideväli edessä	b10	mm	120
	3.7	Raideväli, takana	b11	mm	520
Perusmitat	4.4	Nostokorkeus (h3)	h3	mm	120
	4.9	Ohjausaisan kahvan vähimmäis-/enimmäiskorkeus ajoasennossa	h14	mm	1170
	4.14	Seisontakorkeus ylös nostettuna	h12	mm	205
	4.15	Korkeus laskettuna	h13	mm	85
	4.19	Kokonaispituus	l1	mm	1145
	4.21.1	Kokonaisleveys	b1	mm	680
	4.22	Haarukoiden mitat	s/e/l	mm	51 x 160 x 810
	4.25	Leveys haarukoiden yli	b5	mm	680
	4.32	Maavara akselivälin keskellä	m2	mm	34
4.34.1	Käytäväleveys (1 000 x 1 200 lava poikittain)	Ast	mm	1610	

Suorituskytiedot	4.34.2	Käytäväleveys (lava 800 x 1 200 pitkittäin)	Ast	mm	1810
	4.35	Kääntösäde	Wa	mm	1000
	5.3	Laskunopeus kuormattuna/kuormatta		m/s	0,1 / 0,05
- Näissä VDI 2198:n mukaan laadituissa tyyppitiedoissa ilmoitetaan ainoastaan vakiovarusteiselle trukin tekniset tiedot. Toisenlaiset renkaat, muut mastot, lisälaitteet jne. voivat vaikuttaa annettuihin arvoihin.					

Tunnistiedot	1.2	Valmistajan tyyppimerkintä			AM I20p
	1.3	Käyttövoima			Käsiikäyttöinen
	1.4	Käyttö			Manuaalikäyttöinen
	1.5	Kantavuus/kuorma	Q	kg	2000
	1.6	Painopiste-etäisyys	c	mm	405
	1.9	Akseliväli	y	mm	835
Painot	2.1	Omapaino		kg	65
Pyörät/alusta	3.1	Renkaat			N-GN
	3.2	Rengaskoko edessä			Ø 200x50
	3.3	Rengaskoko takana			Ø 80x90
	3.5	Pyörien lukumäärä edessä/takana (x = vetopyörä)			2/2
	3.6	Raideväli edessä	b10	mm	120
	3.7	Raideväli, takana	b11	mm	520
Perusmitat	4.4	Nostokorkeus (h3)	h3	mm	120
	4.9	Ohjausaisan kahvan vähimmäis-/enimmäiskorkeus ajoasennossa	h14	mm	1170
	4.14	Seisontakorkeus ylös nostettuna	h12	mm	205
	4.15	Korkeus laskettuna	h13	mm	85
	4.19	Kokonaispituus	l1	mm	1145
	4.21.1	Kokonaisleveys	b1	mm	680
	4.22	Haarukoiden mitat	s/e/l	mm	51 x 160 x 810
	4.25	Leveys haarukoiden yli	b5	mm	680
	4.32	Maavara akselivälin keskellä	m2	mm	34
	4.34.1	Käytäväleveys (1 000 x 1 200 lava poikittain)	Ast	mm	1610
4.34.2	Käytäväleveys (lava 800 x 1 200 pitkittäin)	Ast	mm	1810	
4.35	Kääntösäde	Wa	mm	1000	
Suorituskytiedot	5.3	Laskunopeus kuormattuna/kuormatta		m/s	0,1 / 0,05
- Näissä VDI 2198:n mukaan laadituissa tyyppitiedoissa ilmoitetaan ainoastaan vakiovarusteiselle trukin tekniset tiedot. Toisenlaiset renkaat, muut mastot, lisälaitteet jne. voivat vaikuttaa annettuihin arvoihin.					

Tunnistiedot	1.2	Valmistajan tyyppimerkintä			AM I20p
--------------	-----	----------------------------	--	--	----------------

	1.3	Käyttövoima			Käsi­käyt­toinen
	1.4	Käyttö			Manuaalikäyt­toinen
	1.5	Kantavuus/kuorma	Q	kg	2000
	1.6	Painopiste-etäisyys	c	mm	610
	1.9	Akseliväli	y	mm	1245
Painot	2.1	Omapaino		kg	75
	2.1.1	Omapaino (sis. akun)		kg	75
Pyörät/alusta	3.1	Renkaat			V-BV
	3.2	Rengaskoko edessä			Ø 200x50
	3.3	Rengaskoko takana			Ø 80x70
	3.5	Pyörien lukumäärä edessä/takana (x = vetopyörä)			2/2
	3.6	Raideväli edessä	b10	mm	120
	3.7	Raideväli, takana	b11	mm	360
Perusmitat	4.4	Nostokorkeus (h3)	h3	mm	120
	4.9	Ohjausaisan kahvan vähimmäis-/enimmäiskorkeus ajoasennossa	h14	mm	1170
	4.14	Seisontakorkeus ylös nostettuna	h12	mm	205
	4.15	Korkeus laskettuna	h13	mm	85
	4.19	Kokonaispituus	l1	mm	1555
	4.21.1	Kokonaisleveys	b1	mm	520
	4.22	Haarukoiden mitat	s/e/l	mm	51 x 160 x 1220
	4.25	Leveys haarukoiden yli	b5	mm	520
	4.32	Maavara akselivälin keskellä	m2	mm	34
	4.34.1	Käytäväleveys (1 000 x 1 200 lava poikittain)	Ast	mm	1610
	4.34.2	Käytäväleveys (lava 800 x 1 200 pitkittäin)	Ast	mm	1830
Suorituskyt­tytiedot	4.35	Kääntösäde	Wa	mm	1410
	5.3	Laskunopeus kuormattuna/kuormatta		m/s	0,1 / 0,05

- Näissä VDI 2198:n mukaan laadituissa tyyppitiedoissa ilmoitetaan ainoastaan vakiovarusteiselle trukin tekniset tiedot. Toisenlaiset renkaat, muut mastot, lisälaitteet jne. voivat vaikuttaa annettuihin arvoihin.

Tunnistetiedot	1.2	Valmistajan tyyppimerkintä			AM I20p
	1.3	Käyttövoima			Käsi­käyt­toinen
	1.4	Käyttö			Manuaalikäyt­toinen
	1.5	Kantavuus/kuorma	Q	kg	2000
	1.6	Painopiste-etäisyys	c	mm	610
	1.9	Akseliväli	y	mm	1245
Painot	2.1	Omapaino		kg	75
	2.1.1	Omapaino (sis. akun)		kg	75
Pyörät/alusta	3.1	Renkaat			N-BN
	3.2	Rengaskoko edessä			Ø 200x50

	3.3	Rengaskoko takana			Ø 80x65
	3.5	Pyörien lukumäärä edessä/takana (x = vetopyörä)			2/2
	3.6	Raideväli edessä	b10	mm	120
	3.7	Raideväli, takana	b11	mm	360
Perusmitat	4.4	Nostokorkeus (h3)	h3	mm	120
	4.9	Ohjausaisan kahvan vähimmäis-/enimmäiskorkeus ajoasennossa	h14	mm	1170
	4.14	Seisontakorkeus ylös nostettuna	h12	mm	205
	4.15	Korkeus laskettuna	h13	mm	85
	4.19	Kokonaispituus	l1	mm	1555
	4.21.1	Kokonaisleveys	b1	mm	520
	4.22	Haarukoiden mitat	s/e/l	mm	51 x 160 x 1220
	4.25	Leveys haarukoiden yli	b5	mm	520
	4.32	Maavara akselivälin keskellä	m2	mm	34
	4.34.1	Käytäväleveys (1 000 x 1 200 lava poikittain)	Ast	mm	1610
	4.34.2	Käytäväleveys (lava 800 x 1 200 pitkittäin)	Ast	mm	1830
	4.35	Kääntösäde	Wa	mm	1410
Suorituskykytiedot	5.3	Laskunopeus kuormattuna/kuormatta		m/s	0,1 / 0,05

- Näissä VDI 2198:n mukaan laadituissa tyyppitiedoissa ilmoitetaan ainoastaan vakiovarusteiselle trukin tekniset tiedot. Toisenlaiset renkaat, muut mastot, lisälaitteet jne. voivat vaikuttaa annettuihin arvoihin.

Tunnistetiedot	1.2	Valmistajan tyyppimerkintä			AM I20p
	1.3	Käyttövoima			Käsiikäyttöinen
	1.4	Käyttö			Manuaalikäyttöinen
	1.5	Kantavuus/kuorma	Q	kg	2000
	1.6	Painopiste-etäisyys	c	mm	610
	1.9	Akseliväli	y	mm	1245
Painot	2.1	Omapaino		kg	72
	2.1.1	Omapaino (sis. akun)		kg	72
Pyörät/alusta	3.1	Renkaat			V-GV
	3.2	Rengaskoko edessä			Ø 200x50
	3.3	Rengaskoko takana			Ø 80x90
	3.5	Pyörien lukumäärä edessä/takana (x = vetopyörä)			2/2
	3.6	Raideväli edessä	b10	mm	120
	3.7	Raideväli, takana	b11	mm	360
Perusmitat	4.4	Nostokorkeus (h3)	h3	mm	120
	4.9	Ohjausaisan kahvan vähimmäis-/enimmäiskorkeus ajoasennossa	h14	mm	1170
	4.14	Seisontakorkeus ylös nostettuna	h12	mm	205
	4.15	Korkeus laskettuna	h13	mm	85
	4.19	Kokonaispituus	l1	mm	1555
	4.21.1	Kokonaisleveys	b1	mm	520
	4.22	Haarukoiden mitat	s/e/l	mm	51 x 160 x 1220
	4.25	Leveys haarukoiden yli	b5	mm	520
	4.32	Maavara akselivälin keskellä	m2	mm	34
	4.34.1	Käytäväleveys (1 000 x 1 200 lava poikittain)	Ast	mm	1610

Suorituskytiedot	4.34.2	Käytäväleveys (lava 800 x 1 200 pitkittäin)	Ast	mm	1830
	4.35	Kääntösäde	Wa	mm	1410
	5.3	Laskunopeus kuormattuna/kuormatta		m/s	0,1 / 0,05
- Näissä VDI 2198:n mukaan laadituissa tyyppitiedoissa ilmoitetaan ainoastaan vakiovarusteiselle trukin tekniset tiedot. Toisenlaiset renkaat, muut mastot, lisälaitteet jne. voivat vaikuttaa annettuihin arvoihin.					

Tunnistiedot	1.2	Valmistajan tyyppimerkintä			AM I20p
	1.3	Käyttövoima			Käsiikäyttöinen
	1.4	Käyttö			Manuaalikäyttöinen
	1.5	Kantavuus/kuorma	Q	kg	2000
	1.6	Painopiste-etäisyys	c	mm	610
	1.9	Akseliväli	y	mm	1245
Painot	2.1	Omapaino		kg	72
	2.1.1	Omapaino (sis. akun)		kg	72
Pyörät/alusta	3.1	Renkaat			N-GN
	3.2	Rengaskoko edessä			Ø 200x50
	3.3	Rengaskoko takana			Ø 80x90
	3.5	Pyörien lukumäärä edessä/takana (x = vetopyörä)			2/2
	3.6	Raideväli edessä	b10	mm	120
	3.7	Raideväli, takana	b11	mm	360
Perusmitat	4.4	Nostokorkeus (h3)	h3	mm	120
	4.9	Ohjausaisan kahvan vähimmäis-/enimmäiskorkeus ajoasennossa	h14	mm	1170
	4.14	Seisontakorkeus ylös nostettuna	h12	mm	205
	4.15	Korkeus laskettuna	h13	mm	85
	4.19	Kokonaispituus	l1	mm	1555
	4.21.1	Kokonaisleveys	b1	mm	520
	4.22	Haarukoiden mitat	s/e/l	mm	51 x 160 x 1220
	4.25	Leveys haarukoiden yli	b5	mm	520
	4.32	Maavara akselivälin keskellä	m2	mm	34
	4.34.1	Käytäväleveys (1 000 x 1 200 lava poikittain)	Ast	mm	1610
4.34.2	Käytäväleveys (lava 800 x 1 200 pitkittäin)	Ast	mm	1830	
4.35	Kääntösäde	Wa	mm	1410	
Suorituskytiedot	5.3	Laskunopeus kuormattuna/kuormatta		m/s	0,1 / 0,05

- Näissä VDI 2198:n mukaan laadituissa tyyppitiedoissa ilmoitetaan ainoastaan vakiovarusteiselle trukin tekniset tiedot. Toisenlaiset renkaat, muut mastot, lisälaitteet jne. voivat vaikuttaa annettuihin arvoihin.

Tunnistiedot	1.2	Valmistajan tyyppimerkintä			AM I20p
--------------	-----	----------------------------	--	--	----------------

	1.3	Käyttövoima			Käsiikäyttöinen
	1.4	Käyttö			Manuaalikäyttöinen
	1.5	Kantavuus/kuorma	Q	kg	2000
	1.6	Painopiste-etäisyys	c	mm	570
	1.9	Akseliväli	y	mm	1165
Painot	2.1	Omapaino		kg	72
Pyörät/alusta	3.1	Renkaat			V-BV
	3.2	Rengaskoko edessä			Ø 200x50
	3.3	Rengaskoko takana			Ø 80x70
	3.5	Pyörien lukumäärä edessä/takana (x = vetopyörä)			2/2
	3.6	Raideväli edessä	b10	mm	120
	3.7	Raideväli, takana	b11	mm	360
Perusmitat	4.4	Nostokorkeus (h3)	h3	mm	120
	4.9	Ohjausaisan kahvan vähimmäis-/enimmäiskorkeus ajoasennossa	h14	mm	1170
	4.14	Seisontakorkeus ylös nostettuna	h12	mm	205
	4.15	Korkeus laskettuna	h13	mm	85
	4.19	Kokonaispituus	l1	mm	1475
	4.21.1	Kokonaisleveys	b1	mm	520
	4.22	Haarukoiden mitat	s/e/l	mm	51 x 160 x 1140
	4.25	Leveys haarukoiden yli	b5	mm	520
	4.32	Maavara akselivälin keskellä	m2	mm	34
	4.34.1	Käytäväleveys (1 000 x 1 200 lava poikittain)	Ast	mm	1610
	4.34.2	Käytäväleveys (lava 800 x 1 200 pitkittäin)	Ast	mm	1810
	4.35	Kääntösäde	Wa	mm	1330
Suorituskykytiedot	5.3	Laskunopeus kuormattuna/kuormatta		m/s	0,1 / 0,05
- Näissä VDI 2198:n mukaan laadituissa tyyppitiedoissa ilmoitetaan ainoastaan vakiovarusteiselle trukin tekniset tiedot. Toisenlaiset renkaat, muut mastot, lisälaitteet jne. voivat vaikuttaa annettuihin arvoihin.					

Tunnistetiedot	1.2	Valmistajan tyyppimerkintä			AM I20p
	1.3	Käyttövoima			Käsiikäyttöinen
	1.4	Käyttö			Manuaalikäyttöinen
	1.5	Kantavuus/kuorma	Q	kg	2000
	1.6	Painopiste-etäisyys	c	mm	570
	1.9	Akseliväli	y	mm	1165
Painot	2.1	Omapaino		kg	72
Pyörät/alusta	3.1	Renkaat			N-BN
	3.2	Rengaskoko edessä			Ø 200x50

	3.3	Rengaskoko takana			Ø 80x65
	3.5	Pyörien lukumäärä edessä/takana (x = vetopyörä)			2/2
	3.6	Raideväli edessä	b10	mm	120
	3.7	Raideväli, takana	b11	mm	360
Perusmitat	4.4	Nostokorkeus (h3)	h3	mm	120
	4.9	Ohjausaisan kahvan vähimmäis-/enimmäiskorkeus ajoasennossa	h14	mm	1170
	4.14	Seisontakorkeus ylös nostettuna	h12	mm	205
	4.15	Korkeus laskettuna	h13	mm	85
	4.19	Kokonaispituus	l1	mm	1475
	4.21.1	Kokonaisleveys	b1	mm	520
	4.22	Haarukoiden mitat	s/e/l	mm	51 x 160 x 1140
	4.25	Leveys haarukoiden yli	b5	mm	520
	4.32	Maavara akselivälin keskellä	m2	mm	34
	4.34.1	Käytäväleveys (1 000 x 1 200 lava poikittain)	Ast	mm	1610
	4.34.2	Käytäväleveys (lava 800 x 1 200 pitkittäin)	Ast	mm	1810
	4.35	Kääntösäde	Wa	mm	1330
Suorituskykytiedot	5.3	Laskunopeus kuormattuna/kuormatta		m/s	0,1 / 0,05

- Näissä VDI 2198:n mukaan laadituissa tyyppitiedoissa ilmoitetaan ainoastaan vakiovarusteiselle trukin tekniset tiedot. Toisenlaiset renkaat, muut mastot, lisälaitteet jne. voivat vaikuttaa annettuihin arvoihin.

Tunnistetiedot	1.2	Valmistajan tyyppimerkintä			AM I20p
	1.3	Käyttövoima			Käsiikäyttöinen
	1.4	Käyttö			Manuaalikäyttöinen
	1.5	Kantavuus/kuorma	Q	kg	2000
	1.6	Painopiste-etäisyys	c	mm	570
	1.9	Akseliväli	y	mm	1165
Painot	2.1	Omapaino		kg	69
Pyörät/alusta	3.1	Renkaat			V-GV
	3.2	Rengaskoko edessä			Ø 200x50
	3.3	Rengaskoko takana			Ø 80x90
	3.5	Pyörien lukumäärä edessä/takana (x = vetopyörä)			2/2
	3.6	Raideväli edessä	b10	mm	120
	3.7	Raideväli, takana	b11	mm	360
Perusmitat	4.4	Nostokorkeus (h3)	h3	mm	120
	4.9	Ohjausaisan kahvan vähimmäis-/enimmäiskorkeus ajoasennossa	h14	mm	1170
	4.14	Seisontakorkeus ylös nostettuna	h12	mm	205
	4.15	Korkeus laskettuna	h13	mm	85
	4.19	Kokonaispituus	l1	mm	1475
	4.21.1	Kokonaisleveys	b1	mm	520
	4.22	Haarukoiden mitat	s/e/l	mm	51 x 160 x 1140
	4.25	Leveys haarukoiden yli	b5	mm	520
	4.32	Maavara akselivälin keskellä	m2	mm	34
	4.34.1	Käytäväleveys (1 000 x 1 200 lava poikittain)	Ast	mm	1610

Suorituskykytiedot	4.34.2	Käytäväleveys (lava 800 x 1 200 pitkittäin)	Ast	mm	1810
	4.35	Kääntösäde	Wa	mm	1330
	5.3	Laskunopeus kuormattuna/kuormatta		m/s	0,1 / 0,05
- Näissä VDI 2198:n mukaan laadituissa tyyppitiedoissa ilmoitetaan ainoastaan vakiovarusteiselle trukin tekniset tiedot. Toisenlaiset renkaat, muut mastot, lisälaitteet jne. voivat vaikuttaa annettuihin arvoihin.					

Tunnistetiedot	1.2	Valmistajan tyyppimerkintä			AM I20p
	1.3	Käyttövoima			Käsiikäyttöinen
	1.4	Käyttö			Manuaalikäyttöinen
	1.5	Kantavuus/kuorma	Q	kg	2000
	1.6	Painopiste-etäisyys	c	mm	570
	1.9	Akseliväli	y	mm	1165
Painot	2.1	Omapaino		kg	69
	2.2	Akselipaino kuormattuna edessä/takana		kg	636 / 1432
	2.3	Akselipaino ilman kuormaa edessä/takana		kg	21 / 47
Pyörät/alusta	3.1	Renkaat			N-GN
	3.2	Rengaskoko edessä			Ø 200x50
	3.3	Rengaskoko takana			Ø 80x90
	3.5	Pyörien lukumäärä edessä/takana (x = vetopyörä)			2/2
	3.6	Raideväli edessä	b10	mm	120
	3.7	Raideväli, takana	b11	mm	360
Perusmitat	4.4	Nostokorkeus (h3)	h3	mm	120
	4.9	Ohjausaisan kahvan vähimmäis-/enimmäiskorkeus ajoasennossa	h14	mm	1220 / 1170
	4.14	Seisontakorkeus ylös nostettuna	h12	mm	205
	4.15	Korkeus laskettuna	h13	mm	85
	4.19	Kokonaispituus	l1	mm	1475
	4.20	Pituus haarukan selkä mukaan lukien	l2	mm	340
	4.21.1	Kokonaisleveys	b1	mm	520
	4.22	Haarukoiden mitat	s/e/l	mm	51 x 160 x 1140
	4.25	Leveys haarukoiden yli	b5	mm	520
	4.32	Maavara akselivälin keskellä	m2	mm	34
	4.34.1	Käytäväleveys (1 000 x 1 200 lava poikittain)	Ast	mm	1610
4.34.2	Käytäväleveys (lava 800 x 1 200 pitkittäin)	Ast	mm	1810	
4.35	Kääntösäde	Wa	mm	1330	
Suorituskykytiedot	5.3	Laskunopeus kuormattuna/kuormatta		m/s	0,1 / 0,05
- Näissä VDI 2198:n mukaan laadituissa tyyppitiedoissa ilmoitetaan ainoastaan vakiovarusteiselle trukin tekniset tiedot. Toisenlaiset renkaat, muut mastot, lisälaitteet jne. voivat vaikuttaa annettuihin arvoihin.					

Tunnistetiedot	1.2	Valmistajan tyyppimerkintä			AM I20p
	1.3	Käyttövoima			Käsiikäyttöinen
	1.4	Käyttö			Manuaalikäyttöinen
	1.5	Kantavuus/kuorma	Q	kg	2000
	1.6	Painopiste-etäisyys	c	mm	485
	1.9	Akseliväli	y	mm	995
Painot	2.1	Omapaino		kg	66
	2.1.1	Omapaino (sis. akun)		kg	66
Pyörät/alusta	3.1	Renkaat			V-BV
	3.2	Rengaskoko edessä			Ø 200x50
	3.3	Rengaskoko takana			Ø 80x70
	3.5	Pyörien lukumäärä edessä/takana (x = vetopyörä)			2/2
	3.6	Raideväli edessä	b10	mm	120
	3.7	Raideväli, takana	b11	mm	360
Perusmitat	4.4	Nostokorkeus (h3)	h3	mm	120
	4.9	Ohjausaisan kahvan vähimmäis-/enimmäiskorkeus ajoasennossa	h14	mm	1170
	4.14	Seisontakorkeus ylös nostettuna	h12	mm	205
	4.15	Korkeus laskettuna	h13	mm	85
	4.19	Kokonaispituus	l1	mm	1305
	4.21.1	Kokonaisleveys	b1	mm	520
	4.22	Haarukoiden mitat	s/e/l	mm	51 x 160 x 970
	4.25	Leveys haarukoiden yli	b5	mm	520
	4.32	Maavara akselivälin keskellä	m2	mm	34
	4.34.1	Käytäväleveys (1 000 x 1 200 lava poikittain)	Ast	mm	1610
	4.34.2	Käytäväleveys (lava 800 x 1 200 pitkittäin)	Ast	mm	1810
Suorituskykytiedot	4.35	Kääntösäde	Wa	mm	1160
	5.3	Laskunopeus kuormattuna/kuormatta		m/s	0,1 / 0,05

- Näissä VDI 2198:n mukaan laadituissa tyyppitiedoissa ilmoitetaan ainoastaan vakiovarusteiselle trukin tekniset tiedot. Toisenlaiset renkaat, muut mastot, lisälaitteet jne. voivat vaikuttaa annettuihin arvoihin.

Tunnistetiedot	1.2	Valmistajan tyyppimerkintä			AM I20p
	1.3	Käyttövoima			Käsiikäyttöinen
	1.4	Käyttö			Manuaalikäyttöinen
	1.5	Kantavuus/kuorma	Q	kg	2000
	1.6	Painopiste-etäisyys	c	mm	485
	1.9	Akseliväli	y	mm	995
Painot	2.1	Omapaino		kg	66
	2.1.1	Omapaino (sis. akun)		kg	66
Pyörät/alusta	3.1	Renkaat			N-BN
	3.2	Rengaskoko edessä			Ø 200x50
	3.3	Rengaskoko takana			Ø 80x65
	3.5	Pyörien lukumäärä edessä/takana (x = vetopyörä)			2/2

	3.6	Raideväli edessä	b10	mm	120
	3.7	Raideväli, takana	b11	mm	360
Perusmitat	4.4	Nostokorkeus (h3)	h3	mm	120
	4.9	Ohjausaisan kahvan vähimmäis-/enimmäiskorkeus ajoasennossa	h14	mm	1170
	4.14	Seisontakorkeus ylös nostettuna	h12	mm	205
	4.15	Korkeus laskettuna	h13	mm	85
	4.19	Kokonaispituus	l1	mm	1305
	4.21.1	Kokonaisleveys	b1	mm	520
	4.22	Haarukoiden mitat	s/e/l	mm	51 x 160 x 970
	4.25	Leveys haarukoiden yli	b5	mm	520
	4.32	Maavara akselivälin keskellä	m2	mm	34
	4.34.1	Käytäväleveys (1 000 x 1 200 lava poikittain)	Ast	mm	1610
	4.34.2	Käytäväleveys (lava 800 x 1 200 pitkittäin)	Ast	mm	1810
	4.35	Kääntösäde	Wa	mm	1160
Suorituskykytiedot	5.3	Laskunopeus kuormattuna/kuormatta		m/s	0,1 / 0,05

- Näissä VDI 2198:n mukaan laadituissa tyyppitiedoissa ilmoitetaan ainoastaan vakiovarusteiselle trukin tekniset tiedot. Toisenlaiset renkaat, muut mastot, lisälaitteet jne. voivat vaikuttaa annettuihin arvoihin.

Tunnistetiedot	1.2	Valmistajan tyyppimerkintä			AM I20p
	1.3	Käyttövoima			Käsiikäyttöinen
	1.4	Käyttö			Manuaalikäyttöinen
	1.5	Kantavuus/kuorma	Q	kg	2000
	1.6	Painopiste-etäisyys	c	mm	485
	1.9	Akseliväli	y	mm	995
Painot	2.1	Omapaino		kg	63
	2.1.1	Omapaino (sis. akun)		kg	63
Pyörät/alusta	3.1	Renkaat			V-GV
	3.2	Rengaskoko edessä			Ø 200x50
	3.3	Rengaskoko takana			Ø 80x90
	3.5	Pyörien lukumäärä edessä/takana (x = vetopyörä)			2/2
	3.6	Raideväli edessä	b10	mm	120
	3.7	Raideväli, takana	b11	mm	360
Perusmitat	4.4	Nostokorkeus (h3)	h3	mm	120
	4.9	Ohjausaisan kahvan vähimmäis-/enimmäiskorkeus ajoasennossa	h14	mm	1170
	4.14	Seisontakorkeus ylös nostettuna	h12	mm	205
	4.15	Korkeus laskettuna	h13	mm	85
	4.19	Kokonaispituus	l1	mm	1305
	4.21.1	Kokonaisleveys	b1	mm	520
	4.22	Haarukoiden mitat	s/e/l	mm	51 x 160 x 970
	4.25	Leveys haarukoiden yli	b5	mm	520
	4.32	Maavara akselivälin keskellä	m2	mm	34
4.34.1	Käytäväleveys (1 000 x 1 200 lava poikittain)	Ast	mm	1610	

Suorituskytiedot	4.34.2	Käytäväleveys (lava 800 x 1 200 pitkittäin)	Ast	mm	1810
	4.35	Kääntösäde	Wa	mm	1160
	5.3	Laskunopeus kuormattuna/kuormatta		m/s	0,1 / 0,05
- Näissä VDI 2198:n mukaan laadituissa tyyppitiedoissa ilmoitetaan ainoastaan vakiovarusteiselle trukin tekniset tiedot. Toisenlaiset renkaat, muut mastot, lisälaitteet jne. voivat vaikuttaa annettuihin arvoihin.					

Tunnistiedot	1.2	Valmistajan tyyppimerkintä			AM I20p
	1.3	Käyttövoima			Käsiikäyttöinen
	1.4	Käyttö			Manuaalikäyttöinen
	1.5	Kantavuus/kuorma	Q	kg	2000
	1.6	Painopiste-etäisyys	c	mm	485
	1.9	Akseliväli	y	mm	995
Painot	2.1	Omapaino		kg	63
	2.1.1	Omapaino (sis. akun)		kg	63
Pyörät/alusta	3.1	Renkaat			N-GN
	3.2	Rengaskoko edessä			Ø 200x50
	3.3	Rengaskoko takana			Ø 80x90
	3.5	Pyörien lukumäärä edessä/takana (x = vetopyörä)			2/2
	3.6	Raideväli edessä	b10	mm	120
	3.7	Raideväli, takana	b11	mm	360
Perusmitat	4.4	Nostokorkeus (h3)	h3	mm	120
	4.9	Ohjausaisan kahvan vähimmäis-/enimmäiskorkeus ajoasennossa	h14	mm	1170
	4.14	Seisontakorkeus ylös nostettuna	h12	mm	205
	4.15	Korkeus laskettuna	h13	mm	85
	4.19	Kokonaispituus	l1	mm	1305
	4.21.1	Kokonaisleveys	b1	mm	520
	4.22	Haarukoiden mitat	s/e/l	mm	51 x 160 x 970
	4.25	Leveys haarukoiden yli	b5	mm	520
	4.32	Maavara akselivälin keskellä	m2	mm	34
	4.34.1	Käytäväleveys (1 000 x 1 200 lava poikittain)	Ast	mm	1610
Suorituskytiedot	4.34.2	Käytäväleveys (lava 800 x 1 200 pitkittäin)	Ast	mm	1810
	4.35	Kääntösäde	Wa	mm	1160
	5.3	Laskunopeus kuormattuna/kuormatta		m/s	0,1 / 0,05
- Näissä VDI 2198:n mukaan laadituissa tyyppitiedoissa ilmoitetaan ainoastaan vakiovarusteiselle trukin tekniset tiedot. Toisenlaiset renkaat, muut mastot, lisälaitteet jne. voivat vaikuttaa annettuihin arvoihin.					

Tunnistiedot	1.2	Valmistajan tyyppimerkintä			AM I20p
--------------	-----	----------------------------	--	--	----------------

	1.3	Käyttövoima			Käsiikäyttöinen
	1.4	Käyttö			Manuaalikäyttöinen
	1.5	Kantavuus/kuorma	Q	kg	2000
	1.6	Painopiste-etäisyys	c	mm	405
	1.9	Akseliväli	y	mm	835
Painot	2.1	Omapaino		kg	63
Pyörät/alusta	3.1	Renkaat			V-BV
	3.2	Rengaskoko edessä			Ø 200x50
	3.3	Rengaskoko takana			Ø 80x70
	3.5	Pyörien lukumäärä edessä/takana (x = vetopyörä)			2/2
	3.6	Raideväli edessä	b10	mm	120
	3.7	Raideväli, takana	b11	mm	335
	Perusmitat	4.4	Nostokorkeus (h3)	h3	mm
4.9		Ohjausaisan kahvan vähimmäis-/enimmäiskorkeus ajoasennossa	h14	mm	1170
4.14		Seisontakorkeus ylös nostettuna	h12	mm	205
4.15		Korkeus laskettuna	h13	mm	85
4.19		Kokonaispituus	l1	mm	1145
4.21.1		Kokonaisleveys	b1	mm	520
4.22		Haarukoiden mitat	s/e/l	mm	51 x 160 x 810
4.25		Leveys haarukoiden yli	b5	mm	520
4.32		Maavara akselivälin keskellä	m2	mm	34
4.34.1		Käytäväleveys (1 000 x 1 200 lava poikittain)	Ast	mm	1610
4.34.2		Käytäväleveys (lava 800 x 1 200 pitkittäin)	Ast	mm	1810
4.35		Kääntösäde	Wa	mm	1000
Suorituskykytiedot	5.3	Laskunopeus kuormattuna/kuormatta		m/s	0,1 / 0,05
- Näissä VDI 2198:n mukaan laadituissa tyyppitiedoissa ilmoitetaan ainoastaan vakiovarusteiselle trukin tekniset tiedot. Toisenlaiset renkaat, muut mastot, lisälaitteet jne. voivat vaikuttaa annettuihin arvoihin.					

Tunnistetiedot	1.2	Valmistajan tyyppimerkintä			AM I20p
	1.3	Käyttövoima			Käsiikäyttöinen
	1.4	Käyttö			Manuaalikäyttöinen
	1.5	Kantavuus/kuorma	Q	kg	2000
	1.6	Painopiste-etäisyys	c	mm	405
	1.9	Akseliväli	y	mm	835
Painot	2.1	Omapaino		kg	63
Pyörät/alusta	3.1	Renkaat			N-BN
	3.2	Rengaskoko edessä			Ø 200x50

	3.3	Rengaskoko takana			Ø 80x65
	3.5	Pyörien lukumäärä edessä/takana (x = vetopyörä)			2/2
	3.6	Raideväli edessä	b10	mm	120
	3.7	Raideväli, takana	b11	mm	335
Perusmitat	4.4	Nostokorkeus (h3)	h3	mm	120
	4.9	Ohjausaisan kahvan vähimmäis-/enimmäiskorkeus ajoasennossa	h14	mm	1170
	4.14	Seisontakorkeus ylös nostettuna	h12	mm	205
	4.15	Korkeus laskettuna	h13	mm	85
	4.19	Kokonaispituus	l1	mm	1145
	4.21.1	Kokonaisleveys	b1	mm	520
	4.22	Haarukoiden mitat	s/e/l	mm	51 x 160 x 810
	4.25	Leveys haarukoiden yli	b5	mm	520
	4.32	Maavara akselivälin keskellä	m2	mm	34
	4.34.1	Käytäväleveys (1 000 x 1 200 lava poikittain)	Ast	mm	1610
	4.34.2	Käytäväleveys (lava 800 x 1 200 pitkittäin)	Ast	mm	1810
	4.35	Kääntösäde	Wa	mm	1000
Suorituskykytiedot	5.3	Laskunopeus kuormattuna/kuormatta		m/s	0,1 / 0,05

- Näissä VDI 2198:n mukaan laadituissa tyyppitiedoissa ilmoitetaan ainoastaan vakiovarusteiselle trukin tekniset tiedot. Toisenlaiset renkaat, muut mastot, lisälaitteet jne. voivat vaikuttaa annettuihin arvoihin.

Tunnistiedot	1.2	Valmistajan tyyppimerkintä			AM I20p
	1.3	Käyttövoima			Käsiikäyttöinen
	1.4	Käyttö			Manuaalikäyttöinen
	1.5	Kantavuus/kuorma	Q	kg	2000
	1.6	Painopiste-etäisyys	c	mm	405
	1.9	Akseliväli	y	mm	835
Painot	2.1	Omapaino		kg	59
Pyörät/alusta	3.1	Renkaat			V-GV
	3.2	Rengaskoko edessä			Ø 200x50
	3.3	Rengaskoko takana			Ø 80x90
	3.5	Pyörien lukumäärä edessä/takana (x = vetopyörä)			2/2
	3.6	Raideväli edessä	b10	mm	120
	3.7	Raideväli, takana	b11	mm	335
Perusmitat	4.4	Nostokorkeus (h3)	h3	mm	120
	4.9	Ohjausaisan kahvan vähimmäis-/enimmäiskorkeus ajoasennossa	h14	mm	1170
	4.14	Seisontakorkeus ylös nostettuna	h12	mm	205
	4.15	Korkeus laskettuna	h13	mm	85
	4.19	Kokonaispituus	l1	mm	1145
	4.21.1	Kokonaisleveys	b1	mm	520
	4.22	Haarukoiden mitat	s/e/l	mm	51 x 160 x 810
	4.25	Leveys haarukoiden yli	b5	mm	520
	4.32	Maavara akselivälin keskellä	m2	mm	34
	4.34.1	Käytäväleveys (1 000 x 1 200 lava poikittain)	Ast	mm	1610

Suorituskytiedot	4.34.2	Käytäväleveys (lava 800 x 1 200 pitkittäin)	Ast	mm	1810
	4.35	Kääntösäde	Wa	mm	1000
	5.3	Laskunopeus kuormattuna/kuormatta		m/s	0,1 / 0,05
- Näissä VDI 2198:n mukaan laadituissa tyyppitiedoissa ilmoitetaan ainoastaan vakiovarusteiselle trukin tekniset tiedot. Toisenlaiset renkaat, muut mastot, lisälaitteet jne. voivat vaikuttaa annettuihin arvoihin.					

Tunnistiedot	1.2	Valmistajan tyyppimerkintä			AM I20p
	1.3	Käyttövoima			Käsiikäyttöinen
	1.4	Käyttö			Manuaalikäyttöinen
	1.5	Kantavuus/kuorma	Q	kg	2000
	1.6	Painopiste-etäisyys	c	mm	405
	1.9	Akseliväli	y	mm	835
	Painot	2.1	Omapaino		kg
Pyörät/alusta	3.1	Renkaat			N-GN
	3.2	Rengaskoko edessä			Ø 200x50
	3.3	Rengaskoko takana			Ø 80x90
	3.5	Pyörien lukumäärä edessä/takana (x = vetopyörä)			2/2
	3.6	Raideväli edessä	b10	mm	120
	3.7	Raideväli, takana	b11	mm	360
	Perusmitat	4.4	Nostokorkeus (h3)	h3	mm
4.9		Ohjausaisan kahvan vähimmäis-/enimmäiskorkeus ajoasennossa	h14	mm	1170
4.14		Seisontakorkeus ylös nostettuna	h12	mm	205
4.15		Korkeus laskettuna	h13	mm	85
4.19		Kokonaispituus	l1	mm	1145
4.21.1		Kokonaisleveys	b1	mm	520
4.22		Haarukoiden mitat	s/e/l	mm	51 x 160 x 810
4.25		Leveys haarukoiden yli	b5	mm	520
4.32		Maavara akselivälin keskellä	m2	mm	34
4.34.1		Käytäväleveys (1 000 x 1 200 lava poikittain)	Ast	mm	1610
4.34.2		Käytäväleveys (lava 800 x 1 200 pitkittäin)	Ast	mm	1810
4.35	Kääntösäde	Wa	mm	1000	
Suorituskytiedot	5.3	Laskunopeus kuormattuna/kuormatta		m/s	0,1 / 0,05
- Näissä VDI 2198:n mukaan laadituissa tyyppitiedoissa ilmoitetaan ainoastaan vakiovarusteiselle trukin tekniset tiedot. Toisenlaiset renkaat, muut mastot, lisälaitteet jne. voivat vaikuttaa annettuihin arvoihin.					

Tunnistiedot	1.2	Valmistajan tyyppimerkintä			AM I20
--------------	-----	----------------------------	--	--	---------------

	1.3	Käyttövoima			Käsi­käyt­toinen
	1.4	Käyttö			Manuaalikäyt­toinen
	1.5	Kantavuus/kuorma	Q	kg	2000
	1.6	Painopiste-etäisyys	c	mm	405
	1.9	Akseliväli	y	mm	835
Painot	2.1	Omapaino		kg	59
	2.1.1	Omapaino (sis. akun)		kg	59
Pyörät/alusta	3.1	Renkaat			N-GN
	3.2	Rengaskoko edessä			Ø 200x50
	3.3	Rengaskoko takana			Ø 80x90
	3.5	Pyörien lukumäärä edessä/takana (x = vetopyörä)			2/2
	3.6	Raideväli edessä	b10	mm	120
	3.7	Raideväli, takana	b11	mm	360
Perusmitat	4.4	Nostokorkeus (h3)	h3	mm	120
	4.9	Ohjausaisan kahvan vähimmäis-/enimmäiskorkeus ajoasennossa	h14	mm	1170
	4.14	Seisontakorkeus ylös nostettuna	h12	mm	200
	4.15	Korkeus laskettuna	h13	mm	85
	4.19	Kokonaispituus	l1	mm	1145
	4.21.1	Kokonaisleveys	b1	mm	520
	4.22	Haarukoiden mitat	s/e/l	mm	51 x 160 x 810
	4.25	Leveys haarukoiden yli	b5	mm	520
	4.32	Maavara akselivälin keskellä	m2	mm	34
	4.34.1	Käytäväleveys (1 000 x 1 200 lava poikittain)	Ast	mm	1610
	4.34.2	Käytäväleveys (lava 800 x 1 200 pitkittäin)	Ast	mm	1810
Suorituskyt­tytiedot	4.35	Kääntösäde	Wa	mm	1000
	5.3	Laskunopeus kuormattuna/kuormatta		m/s	0,1 / 0,05
- Näissä VDI 2198:n mukaan laadituissa tyyppitiedoissa ilmoitetaan ainoastaan vakiovarusteiselle trukin tekniset tiedot. Toisenlaiset renkaat, muut mastot, lisälaitteet jne. voivat vaikuttaa annettuihin arvoihin.					

Tunnistetiedot	1.2	Valmistajan tyyppimerkintä			AM 120
	1.3	Käyttövoima			Käsi­käyt­toinen
	1.4	Käyttö			Manuaalikäyt­toinen
	1.5	Kantavuus/kuorma	Q	kg	2000
	1.6	Painopiste-etäisyys	c	mm	405
	1.9	Akseliväli	y	mm	835
Painot	2.1	Omapaino		kg	59
	2.1.1	Omapaino (sis. akun)		kg	59
Pyörät/alusta	3.1	Renkaat			V-GV
	3.2	Rengaskoko edessä			Ø 200x50

	3.3	Rengaskoko takana			Ø 80x90
	3.5	Pyörien lukumäärä edessä/takana (x = vetopyörä)			2/2
	3.6	Raideväli edessä	b10	mm	120
	3.7	Raideväli, takana	b11	mm	360
Perusmitat	4.4	Nostokorkeus (h3)	h3	mm	120
	4.9	Ohjausaisan kahvan vähimmäis-/enimmäiskorkeus ajoasennossa	h14	mm	1170
	4.14	Seisontakorkeus ylös nostettuna	h12	mm	200
	4.15	Korkeus laskettuna	h13	mm	85
	4.19	Kokonaispituus	l1	mm	1145
	4.21.1	Kokonaisleveys	b1	mm	520
	4.22	Haarukoiden mitat	s/e/l	mm	51 x 160 x 810
	4.25	Leveys haarukoiden yli	b5	mm	520
	4.32	Maavara akselivälin keskellä	m2	mm	38
	4.34.1	Käytäväleveys (1 000 x 1 200 lava poikittain)	Ast	mm	1610
	4.34.2	Käytäväleveys (lava 800 x 1 200 pitkittäin)	Ast	mm	1810
	4.35	Kääntösäde	Wa	mm	1000
Suorituskykytiedot	5.3	Laskunopeus kuormattuna/kuormatta		m/s	0,1 / 0,05

- Näissä VDI 2198:n mukaan laadituissa tyyppitiedoissa ilmoitetaan ainoastaan vakiovarusteiselle trukin tekniset tiedot. Toisenlaiset renkaat, muut mastot, lisälaitteet jne. voivat vaikuttaa annettuihin arvoihin.

Tunnistetiedot	1.2	Valmistajan tyyppimerkintä			AM I20
	1.3	Käyttövoima			Käsiikäyttöinen
	1.4	Käyttö			Manuaalikäyttöinen
	1.5	Kantavuus/kuorma	Q	kg	2000
	1.6	Painopiste-etäisyys	c	mm	405
	1.9	Akseliväli	y	mm	835
Painot	2.1	Omapaino		kg	63
	2.1.1	Omapaino (sis. akun)		kg	63
Pyörät/alusta	3.1	Renkaat			N-BN
	3.2	Rengaskoko edessä			Ø 200x50
	3.3	Rengaskoko takana			Ø 80x65
	3.5	Pyörien lukumäärä edessä/takana (x = vetopyörä)			2/2
	3.6	Raideväli edessä	b10	mm	120
	3.7	Raideväli, takana	b11	mm	360
Perusmitat	4.4	Nostokorkeus (h3)	h3	mm	120
	4.9	Ohjausaisan kahvan vähimmäis-/enimmäiskorkeus ajoasennossa	h14	mm	1170
	4.14	Seisontakorkeus ylös nostettuna	h12	mm	200
	4.15	Korkeus laskettuna	h13	mm	85
	4.19	Kokonaispituus	l1	mm	1145
	4.21.1	Kokonaisleveys	b1	mm	520
	4.22	Haarukoiden mitat	s/e/l	mm	51 x 160 x 810
	4.25	Leveys haarukoiden yli	b5	mm	520
	4.32	Maavara akselivälin keskellä	m2	mm	38
	4.34.1	Käytäväleveys (1 000 x 1 200 lava poikittain)	Ast	mm	1610

Suorituskytiedot	4.34.2	Käytäväleveys (lava 800 x 1 200 pitkittäin)	Ast	mm	1810
	4.35	Kääntösäde	Wa	mm	1000
	5.3	Laskunopeus kuormattuna/kuormatta		m/s	0,1 / 0,05
- Näissä VDI 2198:n mukaan laadituissa tyyppitiedoissa ilmoitetaan ainoastaan vakiovarusteiselle trukin tekniset tiedot. Toisenlaiset renkaat, muut mastot, lisälaitteet jne. voivat vaikuttaa annettuihin arvoihin.					

Tunnistiedot	1.2	Valmistajan tyyppimerkintä			AM 120
	1.3	Käyttövoima			Käsiikäyttöinen
	1.4	Käyttö			Manuaalikäyttöinen
	1.5	Kantavuus/kuorma	Q	kg	2000
	1.6	Painopiste-etäisyys	c	mm	405
	1.9	Akseliväli	y	mm	835
	Painot	2.1	Omapaino		kg
2.1.1		Omapaino (sis. akun)		kg	63
Pyörät/alusta	3.1	Renkaat			V-BV
	3.2	Rengaskoko edessä			Ø 200x50
	3.3	Rengaskoko takana			Ø 80x70
	3.5	Pyörien lukumäärä edessä/takana (x = vetopyörä)			2/2
	3.6	Raideväli edessä	b10	mm	120
	3.7	Raideväli, takana	b11	mm	360
Perusmitat	4.4	Nostokorkeus (h3)	h3	mm	120
	4.9	Ohjausaisan kahvan vähimmäis-/enimmäiskorkeus ajoasennossa	h14	mm	1170
	4.14	Seisontakorkeus ylös nostettuna	h12	mm	200
	4.15	Korkeus laskettuna	h13	mm	85
	4.19	Kokonaispituus	l1	mm	1145
	4.21.1	Kokonaisleveys	b1	mm	520
	4.22	Haarukoiden mitat	s/e/l	mm	51 x 160 x 810
	4.25	Leveys haarukoiden yli	b5	mm	520
	4.32	Maavara akselivälin keskellä	m2	mm	38
	4.34.1	Käytäväleveys (1 000 x 1 200 lava poikittain)	Ast	mm	1610
Suorituskytiedot	4.34.2	Käytäväleveys (lava 800 x 1 200 pitkittäin)	Ast	mm	1810
	4.35	Kääntösäde	Wa	mm	1000
	5.3	Laskunopeus kuormattuna/kuormatta		m/s	0,1 / 0,05
- Näissä VDI 2198:n mukaan laadituissa tyyppitiedoissa ilmoitetaan ainoastaan vakiovarusteiselle trukin tekniset tiedot. Toisenlaiset renkaat, muut mastot, lisälaitteet jne. voivat vaikuttaa annettuihin arvoihin.					

Tunnistiedot	1.2	Valmistajan tyyppimerkintä			AM 120
--------------	-----	----------------------------	--	--	---------------

	1.3	Käyttövoima			Käsi­käyt­toinen
	1.4	Käyttö			Manuaalikäyt­toinen
	1.5	Kantavuus/kuorma	Q	kg	2000
	1.6	Painopiste-etäisyys	c	mm	485
	1.9	Akseliväli	y	mm	995
Painot	2.1	Omapaino		kg	63
	2.1.1	Omapaino (sis. akun)		kg	63
Pyörät/alusta	3.1	Renkaat			N-GN
	3.2	Rengaskoko edessä			Ø 200x50
	3.3	Rengaskoko takana			Ø 80x90
	3.5	Pyörien lukumäärä edessä/takana (x = vetopyörä)			2/2
	3.6	Raideväli edessä	b10	mm	120
	3.7	Raideväli, takana	b11	mm	360
Perusmitat	4.4	Nostokorkeus (h3)	h3	mm	120
	4.9	Ohjausaisan kahvan vähimmäis-/enimmäiskorkeus ajoasennossa	h14	mm	1170
	4.14	Seisontakorkeus ylös nostettuna	h12	mm	200
	4.15	Korkeus laskettuna	h13	mm	85
	4.19	Kokonaispituus	l1	mm	1305
	4.21.1	Kokonaisleveys	b1	mm	520
	4.22	Haarukoiden mitat	s/e/l	mm	51 x 160 x 970
	4.25	Leveys haarukoiden yli	b5	mm	520
	4.32	Maavara akselivälin keskellä	m2	mm	38
	4.34.1	Käytäväleveys (1 000 x 1 200 lava poikittain)	Ast	mm	1610
	4.34.2	Käytäväleveys (lava 800 x 1 200 pitkittäin)	Ast	mm	1810
Suorituskyt­tytiedot	4.35	Kääntösäde	Wa	mm	1160
	5.3	Laskunopeus kuormattuna/kuormatta		m/s	0,1 / 0,05

- Näissä VDI 2198:n mukaan laadituissa tyyppitiedoissa ilmoitetaan ainoastaan vakiovarusteiselle trukin tekniset tiedot. Toisenlaiset renkaat, muut mastot, lisälaitteet jne. voivat vaikuttaa annettuihin arvoihin.

Tunnistetiedot	1.2	Valmistajan tyyppimerkintä			AM 120
	1.3	Käyttövoima			Käsi­käyt­toinen
	1.4	Käyttö			Manuaalikäyt­toinen
	1.5	Kantavuus/kuorma	Q	kg	2000
	1.6	Painopiste-etäisyys	c	mm	485
	1.9	Akseliväli	y	mm	995
Painot	2.1	Omapaino		kg	63
	2.1.1	Omapaino (sis. akun)		kg	63
Pyörät/alusta	3.1	Renkaat			V-GV
	3.2	Rengaskoko edessä			Ø 200x50

	3.3	Rengaskoko takana			Ø 80x90
	3.5	Pyörien lukumäärä edessä/takana (x = vetopyörä)			2/2
	3.6	Raideväli edessä	b10	mm	120
	3.7	Raideväli, takana	b11	mm	360
Perusmitat	4.4	Nostokorkeus (h3)	h3	mm	120
	4.9	Ohjausaisan kahvan vähimmäis-/enimmäiskorkeus ajoasennossa	h14	mm	1170
	4.14	Seisontakorkeus ylös nostettuna	h12	mm	200
	4.15	Korkeus laskettuna	h13	mm	85
	4.19	Kokonaispituus	l1	mm	1305
	4.21.1	Kokonaisleveys	b1	mm	520
	4.22	Haarukoiden mitat	s/e/l	mm	51 x 160 x 970
	4.25	Leveys haarukoiden yli	b5	mm	520
	4.32	Maavara akselivälin keskellä	m2	mm	38
	4.34.1	Käytäväleveys (1 000 x 1 200 lava poikittain)	Ast	mm	1610
	4.34.2	Käytäväleveys (lava 800 x 1 200 pitittäin)	Ast	mm	1810
	4.35	Kääntösäde	Wa	mm	1160
Suorituskykytiedot	5.3	Laskunopeus kuormattuna/kuormatta		m/s	0,1 / 0,05

- Näissä VDI 2198:n mukaan laadituissa tyyppitiedoissa ilmoitetaan ainoastaan vakiovarusteiselle trukin tekniset tiedot. Toisenlaiset renkaat, muut mastot, lisälaitteet jne. voivat vaikuttaa annettuihin arvoihin.

Tunnistiedot	1.2	Valmistajan tyyppimerkintä			AM I20
	1.3	Käyttövoima			Käsiikäyttöinen
	1.4	Käyttö			Manuaalikäyttöinen
	1.5	Kantavuus/kuorma	Q	kg	2000
	1.6	Painopiste-etäisyys	c	mm	485
	1.9	Akseliväli	y	mm	995
Painot	2.1	Omapaino		kg	66
	2.1.1	Omapaino (sis. akun)		kg	66
Pyörät/alusta	3.1	Renkaat			N-BN
	3.2	Rengaskoko edessä			Ø 200x50
	3.3	Rengaskoko takana			Ø 80x65
	3.5	Pyörien lukumäärä edessä/takana (x = vetopyörä)			2/2
	3.6	Raideväli edessä	b10	mm	120
	3.7	Raideväli, takana	b11	mm	360
Perusmitat	4.4	Nostokorkeus (h3)	h3	mm	120
	4.9	Ohjausaisan kahvan vähimmäis-/enimmäiskorkeus ajoasennossa	h14	mm	1170
	4.14	Seisontakorkeus ylös nostettuna	h12	mm	200
	4.15	Korkeus laskettuna	h13	mm	85
	4.19	Kokonaispituus	l1	mm	1305
	4.21.1	Kokonaisleveys	b1	mm	520
	4.22	Haarukoiden mitat	s/e/l	mm	51 x 160 x 970
	4.25	Leveys haarukoiden yli	b5	mm	520
	4.32	Maavara akselivälin keskellä	m2	mm	38
	4.34.1	Käytäväleveys (1 000 x 1 200 lava poikittain)	Ast	mm	1610

Suorituskytiedot	4.34.2	Käytäväleveys (lava 800 x 1 200 pitkittäin)	Ast	mm	1810
	4.35	Kääntösäde	Wa	mm	1160
	5.3	Laskunopeus kuormattuna/kuormatta		m/s	0,1 / 0,05
- Näissä VDI 2198:n mukaan laadituissa tyyppitiedoissa ilmoitetaan ainoastaan vakiovarusteiselle trukin tekniset tiedot. Toisenlaiset renkaat, muut mastot, lisälaitteet jne. voivat vaikuttaa annettuihin arvoihin.					

Tunnistetiedot	1.2	Valmistajan tyyppimerkintä			AM 120
	1.3	Käyttövoima			Käsiikäyttöinen
	1.4	Käyttö			Manuaalikäyttöinen
	1.5	Kantavuus/kuorma	Q	kg	2000
	1.6	Painopiste-etäisyys	c	mm	485
	1.9	Akseliväli	y	mm	995
Painot	2.1	Omapaino		kg	66
	2.1.1	Omapaino (sis. akun)		kg	66
Pyörät/alusta	3.1	Renkaat			V-BV
	3.2	Rengaskoko edessä			Ø 200x50
	3.3	Rengaskoko takana			Ø 80x70
	3.5	Pyörien lukumäärä edessä/takana (x = vetopyörä)			2/2
	3.6	Raideväli edessä	b10	mm	120
	3.7	Raideväli, takana	b11	mm	360
Perusmitat	4.4	Nostokorkeus (h3)	h3	mm	120
	4.9	Ohjausaisan kahvan vähimmäis-/enimmäiskorkeus ajoasennossa	h14	mm	1170
	4.14	Seisontakorkeus ylös nostettuna	h12	mm	200
	4.15	Korkeus laskettuna	h13	mm	85
	4.19	Kokonaispituus	l1	mm	1305
	4.21.1	Kokonaisleveys	b1	mm	520
	4.22	Haarukoiden mitat	s/e/l	mm	51 x 160 x 970
	4.25	Leveys haarukoiden yli	b5	mm	520
	4.32	Maavara akselivälin keskellä	m2	mm	38
	4.34.1	Käytäväleveys (1 000 x 1 200 lava poikittain)	Ast	mm	1610
Suorituskytiedot	4.34.2	Käytäväleveys (lava 800 x 1 200 pitkittäin)	Ast	mm	1810
	4.35	Kääntösäde	Wa	mm	1160
	5.3	Laskunopeus kuormattuna/kuormatta		m/s	0,1 / 0,05
- Näissä VDI 2198:n mukaan laadituissa tyyppitiedoissa ilmoitetaan ainoastaan vakiovarusteiselle trukin tekniset tiedot. Toisenlaiset renkaat, muut mastot, lisälaitteet jne. voivat vaikuttaa annettuihin arvoihin.					

Tunnistetiedot	1.2	Valmistajan tyyppimerkintä			AM 120
----------------	-----	----------------------------	--	--	---------------

	1.3	Käyttövoima			Käsiikäyttöinen
	1.4	Käyttö			Manuaalikäyttöinen
	1.5	Kantavuus/kuorma	Q	kg	2000
	1.6	Painopiste-etäisyys	c	mm	570
	1.9	Akseliväli	y	mm	1165
Painot	2.1	Omapaino		kg	69
	2.1.1	Omapaino (sis. akun)		kg	69
	2.2	Akselipaino kuormattuna edessä/takana		kg	636 / 1432
	2.3	Akselipaino ilman kuormaa edessä/takana		kg	21 / 47
Pyörät/alusta	3.1	Renkaat			N-GN
	3.2	Rengaskoko edessä			Ø 200x50
	3.3	Rengaskoko takana			Ø 80x90
	3.5	Pyörien lukumäärä edessä/takana (x = vetopyörä)			2/2
	3.6	Raideväli edessä	b10	mm	120
	3.7	Raideväli, takana	b11	mm	360
Perusmitat	4.4	Nostokorkeus (h3)	h3	mm	120
	4.9	Ohjausaisan kahvan vähimmäis-/enimmäiskorkeus ajoasennossa	h14	mm	1170
	4.14	Seisontakorkeus ylös nostettuna	h12	mm	200
	4.15	Korkeus laskettuna	h13	mm	85
	4.19	Kokonaispituus	l1	mm	1475
	4.20	Pituus haarukan selkä mukaan lukien	l2	mm	340
	4.21.1	Kokonaisleveys	b1	mm	520
	4.22	Haarukoiden mitat	s/e/l	mm	51 x 160 x 1140
	4.25	Leveys haarukoiden yli	b5	mm	520
	4.32	Maavara akselivälin keskellä	m2	mm	38
	4.34.1	Käytäväleveys (1 000 x 1 200 lava poikittain)	Ast	mm	1610
4.34.2	Käytäväleveys (lava 800 x 1 200 pitkittäin)	Ast	mm	1810	
4.35	Kääntösäde	Wa	mm	1330	
Suorituskykytiedot	5.3	Laskunopeus kuormattuna/kuormatta		m/s	0,1 / 0,05

- Näissä VDI 2198:n mukaan laadituissa tyyppitiedoissa ilmoitetaan ainoastaan vakiovarusteiselle trukin tekniset tiedot. Toisenlaiset renkaat, muut mastot, lisälaitteet jne. voivat vaikuttaa annettuihin arvoihin.

Tunnistetiedot	1.2	Valmistajan tyyppimerkintä			AM I20
	1.3	Käyttövoima			Käsiikäyttöinen
	1.4	Käyttö			Manuaalikäyttöinen
	1.5	Kantavuus/kuorma	Q	kg	2000
	1.6	Painopiste-etäisyys	c	mm	570
	1.9	Akseliväli	y	mm	1165
Painot	2.1	Omapaino		kg	69
	2.1.1	Omapaino (sis. akun)		kg	69
Pyörät/alusta	3.1	Renkaat			V-GV
	3.2	Rengaskoko edessä			Ø 200x50
	3.3	Rengaskoko takana			Ø 80x90

	3.5	Pyörien lukumäärä edessä/takana (x = vetopyörä)			2/2
	3.6	Raideväli edessä	b10	mm	120
	3.7	Raideväli, takana	b11	mm	360
Perusmitat	4.4	Nostokorkeus (h3)	h3	mm	120
	4.9	Ohjausaisan kahvan vähimmäis-/enimmäiskorkeus ajoasennossa	h14	mm	1170
	4.14	Seisontakorkeus ylös nostettuna	h12	mm	200
	4.15	Korkeus laskettuna	h13	mm	85
	4.19	Kokonaispituus	l1	mm	1475
	4.21.1	Kokonaisleveys	b1	mm	520
	4.22	Haarukoiden mitat	s/e/l	mm	51 x 160 x 1140
	4.25	Leveys haarukoiden yli	b5	mm	520
	4.32	Maavara akselivälin keskellä	m2	mm	38
	4.34.1	Käytäväleveys (1 000 x 1 200 lava poikittain)	Ast	mm	1610
	4.34.2	Käytäväleveys (lava 800 x 1 200 pitkittäin)	Ast	mm	1810
	4.35	Kääntösäde	Wa	mm	1330
Suorituskykytiedot	5.3	Laskunopeus kuormattuna/kuormatta		m/s	0,1 / 0,05

- Näissä VDI 2198:n mukaan laadituissa tyyppitiedoissa ilmoitetaan ainoastaan vakiovarusteiselle trukin tekniset tiedot. Toisenlaiset renkaat, muut mastot, lisälaitteet jne. voivat vaikuttaa annettuihin arvoihin.

Tunnistetiedot	1.2	Valmistajan tyyppimerkintä			AM I20
	1.3	Käyttövoima			Käsiikäyttöinen
	1.4	Käyttö			Manuaalikäyttöinen
	1.5	Kantavuus/kuorma	Q	kg	2000
	1.6	Painopiste-etäisyys	c	mm	570
	1.9	Akseliväli	y	mm	1165
Painot	2.1	Omapaino		kg	72
	2.1.1	Omapaino (sis. akun)		kg	72
Pyörät/alusta	3.1	Renkaat			N-BN
	3.2	Rengaskoko edessä			Ø 200x50
	3.3	Rengaskoko takana			Ø 80x65
	3.5	Pyörien lukumäärä edessä/takana (x = vetopyörä)			2/2
	3.6	Raideväli edessä	b10	mm	120
	3.7	Raideväli, takana	b11	mm	360
Perusmitat	4.4	Nostokorkeus (h3)	h3	mm	120
	4.9	Ohjausaisan kahvan vähimmäis-/enimmäiskorkeus ajoasennossa	h14	mm	1170
	4.14	Seisontakorkeus ylös nostettuna	h12	mm	200
	4.15	Korkeus laskettuna	h13	mm	85
	4.19	Kokonaispituus	l1	mm	1475
	4.21.1	Kokonaisleveys	b1	mm	520
	4.22	Haarukoiden mitat	s/e/l	mm	51 x 160 x 1140
	4.25	Leveys haarukoiden yli	b5	mm	520
	4.32	Maavara akselivälin keskellä	m2	mm	38
	4.34.1	Käytäväleveys (1 000 x 1 200 lava poikittain)	Ast	mm	1610

Suorituskytiedot	4.34.2	Käytäväleveys (lava 800 x 1 200 pitkittäin)	Ast	mm	1810
	4.35	Kääntösäde	Wa	mm	1330
	5.3	Laskunopeus kuormattuna/kuormatta		m/s	0,1 / 0,05
- Näissä VDI 2198:n mukaan laadituissa tyyppitiedoissa ilmoitetaan ainoastaan vakiovarusteiselle trukin tekniset tiedot. Toisenlaiset renkaat, muut mastot, lisälaitteet jne. voivat vaikuttaa annettuihin arvoihin.					

Tunnistiedot	1.2	Valmistajan tyyppimerkintä			AM 120
	1.3	Käyttövoima			Käsiikäyttöinen
	1.4	Käyttö			Manuaalikäyttöinen
	1.5	Kantavuus/kuorma	Q	kg	2000
	1.6	Painopiste-etäisyys	c	mm	570
	1.9	Akseliväli	y	mm	1165
	Painot	2.1	Omapaino		kg
2.1.1		Omapaino (sis. akun)		kg	72
Pyörät/alusta	3.1	Renkaat			V-BV
	3.2	Rengaskoko edessä			Ø 200x50
	3.3	Rengaskoko takana			Ø 80x70
	3.5	Pyörien lukumäärä edessä/takana (x = vetopyörä)			2/2
	3.6	Raideväli edessä	b10	mm	120
	3.7	Raideväli, takana	b11	mm	360
Perusmitat	4.4	Nostokorkeus (h3)	h3	mm	120
	4.9	Ohjausaisan kahvan vähimmäis-/enimmäiskorkeus ajoasennossa	h14	mm	1170
	4.14	Seisontakorkeus ylös nostettuna	h12	mm	200
	4.15	Korkeus laskettuna	h13	mm	85
	4.19	Kokonaispituus	l1	mm	1475
	4.21.1	Kokonaisleveys	b1	mm	520
	4.22	Haarukoiden mitat	s/e/l	mm	51 x 160 x 1140
	4.25	Leveys haarukoiden yli	b5	mm	520
	4.32	Maavara akselivälin keskellä	m2	mm	38
	4.34.1	Käytäväleveys (1 000 x 1 200 lava poikittain)	Ast	mm	1610
Suorituskytiedot	4.34.2	Käytäväleveys (lava 800 x 1 200 pitkittäin)	Ast	mm	1810
	4.35	Kääntösäde	Wa	mm	1330
	5.3	Laskunopeus kuormattuna/kuormatta		m/s	0,1 / 0,05
- Näissä VDI 2198:n mukaan laadituissa tyyppitiedoissa ilmoitetaan ainoastaan vakiovarusteiselle trukin tekniset tiedot. Toisenlaiset renkaat, muut mastot, lisälaitteet jne. voivat vaikuttaa annettuihin arvoihin.					

Tunnistiedot	1.2	Valmistajan tyyppimerkintä			AM 120
--------------	-----	----------------------------	--	--	---------------

	1.3	Käyttövoima			Käsi­käyt­toinen
	1.4	Käyttö			Manuaalikäyt­toinen
	1.5	Kantavuus/kuorma	Q	kg	2000
	1.6	Painopiste-etäisyys	c	mm	610
	1.9	Akseliväli	y	mm	1245
Painot	2.1	Omapaino		kg	72
	2.1.1	Omapaino (sis. akun)		kg	72
Pyörät/alusta	3.1	Renkaat			N-GN
	3.2	Rengaskoko edessä			Ø 200x50
	3.3	Rengaskoko takana			Ø 80x90
	3.5	Pyörien lukumäärä edessä/takana (x = vetopyörä)			2/2
	3.6	Raideväli edessä	b10	mm	120
	3.7	Raideväli, takana	b11	mm	360
Perusmitat	4.4	Nostokorkeus (h3)	h3	mm	120
	4.9	Ohjausaisan kahvan vähimmäis-/enimmäiskorkeus ajoasennossa	h14	mm	1170
	4.14	Seisontakorkeus ylös nostettuna	h12	mm	200
	4.15	Korkeus laskettuna	h13	mm	85
	4.19	Kokonaispituus	l1	mm	1555
	4.21.1	Kokonaisleveys	b1	mm	520
	4.22	Haarukoiden mitat	s/e/l	mm	51 x 160 x 1220
	4.25	Leveys haarukoiden yli	b5	mm	520
	4.32	Maavara akselivälin keskellä	m2	mm	38
	4.34.1	Käytäväleveys (1 000 x 1 200 lava poikittain)	Ast	mm	1610
	4.34.2	Käytäväleveys (lava 800 x 1 200 pitkittäin)	Ast	mm	1830
Suorituskyt­tytiedot	4.35	Kääntösäde	Wa	mm	1410
	5.3	Laskunopeus kuormattuna/kuormatta		m/s	0,1 / 0,05
- Näissä VDI 2198:n mukaan laadituissa tyyppitiedoissa ilmoitetaan ainoastaan vakiovarusteiselle trukin tekniset tiedot. Toisenlaiset renkaat, muut mastot, lisälaitteet jne. voivat vaikuttaa annettuihin arvoihin.					

Tunnistetiedot	1.2	Valmistajan tyyppimerkintä			AM 120
	1.3	Käyttövoima			Käsi­käyt­toinen
	1.4	Käyttö			Manuaalikäyt­toinen
	1.5	Kantavuus/kuorma	Q	kg	2000
	1.6	Painopiste-etäisyys	c	mm	610
	1.9	Akseliväli	y	mm	1245
Painot	2.1	Omapaino		kg	72
	2.1.1	Omapaino (sis. akun)		kg	72
Pyörät/alusta	3.1	Renkaat			V-GV
	3.2	Rengaskoko edessä			Ø 200x50

	3.3	Rengaskoko takana			Ø 80x90
	3.5	Pyörien lukumäärä edessä/takana (x = vetopyörä)			2/2
	3.6	Raideväli edessä	b10	mm	120
	3.7	Raideväli, takana	b11	mm	360
Perusmitat	4.4	Nostokorkeus (h3)	h3	mm	120
	4.9	Ohjausaisan kahvan vähimmäis-/enimmäiskorkeus ajoasennossa	h14	mm	1170
	4.14	Seisontakorkeus ylös nostettuna	h12	mm	200
	4.15	Korkeus laskettuna	h13	mm	85
	4.19	Kokonaispituus	l1	mm	1555
	4.21.1	Kokonaisleveys	b1	mm	520
	4.22	Haarukoiden mitat	s/e/l	mm	51 x 160 x 1220
	4.25	Leveys haarukoiden yli	b5	mm	520
	4.32	Maavara akselivälin keskellä	m2	mm	38
	4.34.1	Käytäväleveys (1 000 x 1 200 lava poikittain)	Ast	mm	1610
	4.34.2	Käytäväleveys (lava 800 x 1 200 pitkittäin)	Ast	mm	1830
	4.35	Kääntösäde	Wa	mm	1410
Suorituskykytiedot	5.3	Laskunopeus kuormattuna/kuormatta		m/s	0,1 / 0,05

- Näissä VDI 2198:n mukaan laadituissa tyyppitiedoissa ilmoitetaan ainoastaan vakiovarusteiselle trukin tekniset tiedot. Toisenlaiset renkaat, muut mastot, lisälaitteet jne. voivat vaikuttaa annettuihin arvoihin.

Tunnistetiedot	1.2	Valmistajan tyyppimerkintä			AM I20
	1.3	Käyttövoima			Käsiikäyttöinen
	1.4	Käyttö			Manuaalikäyttöinen
	1.5	Kantavuus/kuorma	Q	kg	2000
	1.6	Painopiste-etäisyys	c	mm	610
	1.9	Akseliväli	y	mm	1245
Painot	2.1	Omapaino		kg	75
	2.1.1	Omapaino (sis. akun)		kg	75
Pyörät/alusta	3.1	Renkaat			N-BN
	3.2	Rengaskoko edessä			Ø 200x50
	3.3	Rengaskoko takana			Ø 80x65
	3.5	Pyörien lukumäärä edessä/takana (x = vetopyörä)			2/2
	3.6	Raideväli edessä	b10	mm	120
	3.7	Raideväli, takana	b11	mm	360
Perusmitat	4.4	Nostokorkeus (h3)	h3	mm	120
	4.9	Ohjausaisan kahvan vähimmäis-/enimmäiskorkeus ajoasennossa	h14	mm	1170
	4.14	Seisontakorkeus ylös nostettuna	h12	mm	200
	4.15	Korkeus laskettuna	h13	mm	85
	4.19	Kokonaispituus	l1	mm	1555
	4.21.1	Kokonaisleveys	b1	mm	520
	4.22	Haarukoiden mitat	s/e/l	mm	51 x 160 x 1220
	4.25	Leveys haarukoiden yli	b5	mm	520
	4.32	Maavara akselivälin keskellä	m2	mm	38
	4.34.1	Käytäväleveys (1 000 x 1 200 lava poikittain)	Ast	mm	1610

Suorituskytiedot	4.34.2	Käytäväleveys (lava 800 x 1 200 pitkittäin)	Ast	mm	1830
	4.35	Kääntösäde	Wa	mm	1410
	5.3	Laskunopeus kuormattuna/kuormatta		m/s	0,1 / 0,05
- Näissä VDI 2198:n mukaan laadituissa tyyppitiedoissa ilmoitetaan ainoastaan vakiovarusteiselle trukin tekniset tiedot. Toisenlaiset renkaat, muut mastot, lisälaitteet jne. voivat vaikuttaa annettuihin arvoihin.					

Tunnistiedot	1.2	Valmistajan tyyppimerkintä			AM 120
	1.3	Käyttövoima			Käsiikäyttöinen
	1.4	Käyttö			Manuaalikäyttöinen
	1.5	Kantavuus/kuorma	Q	kg	2000
	1.6	Painopiste-etäisyys	c	mm	610
	1.9	Akseliväli	y	mm	1245
Painot	2.1	Omapaino		kg	75
	2.1.1	Omapaino (sis. akun)		kg	75
Pyörät/alusta	3.1	Renkaat			V-BV
	3.2	Rengaskoko edessä			Ø 200x50
	3.3	Rengaskoko takana			Ø 80x90
	3.5	Pyörien lukumäärä edessä/takana (x = vetopyörä)			2/2
	3.6	Raideväli edessä	b10	mm	120
	3.7	Raideväli, takana	b11	mm	360
Perusmitat	4.4	Nostokorkeus (h3)	h3	mm	120
	4.9	Ohjausaisan kahvan vähimmäis-/enimmäiskorkeus ajoasennossa	h14	mm	1170
	4.14	Seisontakorkeus ylös nostettuna	h12	mm	200
	4.15	Korkeus laskettuna	h13	mm	85
	4.19	Kokonaispituus	l1	mm	1555
	4.21.1	Kokonaisleveys	b1	mm	520
	4.22	Haarukoiden mitat	s/e/l	mm	51 x 160 x 1220
	4.25	Leveys haarukoiden yli	b5	mm	520
	4.32	Maavara akselivälin keskellä	m2	mm	38
	4.34.1	Käytäväleveys (1 000 x 1 200 lava poikittain)	Ast	mm	1610
Suorituskytiedot	4.34.2	Käytäväleveys (lava 800 x 1 200 pitkittäin)	Ast	mm	1830
	4.35	Kääntösäde	Wa	mm	1410
	5.3	Laskunopeus kuormattuna/kuormatta		m/s	0,1 / 0,05
- Näissä VDI 2198:n mukaan laadituissa tyyppitiedoissa ilmoitetaan ainoastaan vakiovarusteiselle trukin tekniset tiedot. Toisenlaiset renkaat, muut mastot, lisälaitteet jne. voivat vaikuttaa annettuihin arvoihin.					

Tunnistiedot	1.2	Valmistajan tyyppimerkintä			AM 120
--------------	-----	----------------------------	--	--	---------------

	1.3	Käyttövoima			Käsi­käyt­toinen
	1.4	Käyttö			Manuaalikäyt­toinen
	1.5	Kantavuus/kuorma	Q	kg	2000
	1.6	Painopiste-etäisyys	c	mm	405
	1.9	Akseliväli	y	mm	835
Painot	2.1	Omapaino		kg	65
	2.1.1	Omapaino (sis. akun)		kg	65
Pyörät/alusta	3.1	Renkaat			N-GN
	3.2	Rengaskoko edessä			Ø 200x50
	3.3	Rengaskoko takana			Ø 80x90
	3.5	Pyörien lukumäärä edessä/takana (x = vetopyörä)			2/2
	3.6	Raideväli edessä	b10	mm	120
	3.7	Raideväli, takana	b11	mm	520
Perusmitat	4.4	Nostokorkeus (h3)	h3	mm	120
	4.9	Ohjausaisan kahvan vähimmäis-/enimmäiskorkeus ajoasennossa	h14	mm	1170
	4.14	Seisontakorkeus ylös nostettuna	h12	mm	200
	4.15	Korkeus laskettuna	h13	mm	85
	4.19	Kokonaispituus	l1	mm	1145
	4.21.1	Kokonaisleveys	b1	mm	680
	4.22	Haarukoiden mitat	s/e/l	mm	51 x 160 x 810
	4.25	Leveys haarukoiden yli	b5	mm	680
	4.32	Maavara akselivälin keskellä	m2	mm	38
	4.34.1	Käytäväleveys (1 000 x 1 200 lava poikittain)	Ast	mm	1610
4.34.2	Käytäväleveys (lava 800 x 1 200 pitkittäin)	Ast	mm	1810	
Suorituskyt­tytiedot	4.35	Kääntösäde	Wa	mm	1000
	5.3	Laskunopeus kuormattuna/kuormatta		m/s	0,1 / 0,05

- Näissä VDI 2198:n mukaan laadituissa tyyppitiedoissa ilmoitetaan ainoastaan vakiovarusteiselle trukin tekniset tiedot. Toisenlaiset renkaat, muut mastot, lisälaitteet jne. voivat vaikuttaa annettuihin arvoihin.

Tunnistetiedot	1.2	Valmistajan tyyppimerkintä			AM 120
	1.3	Käyttövoima			Käsi­käyt­toinen
	1.4	Käyttö			Manuaalikäyt­toinen
	1.5	Kantavuus/kuorma	Q	kg	2000
	1.6	Painopiste-etäisyys	c	mm	405
	1.9	Akseliväli	y	mm	835
Painot	2.1	Omapaino		kg	65
	2.1.1	Omapaino (sis. akun)		kg	65
Pyörät/alusta	3.1	Renkaat			V-GV
	3.2	Rengaskoko edessä			Ø 200x50

	3.3	Rengaskoko takana			Ø 80x90
	3.5	Pyörien lukumäärä edessä/takana (x = vetopyörä)			2/2
	3.6	Raideväli edessä	b10	mm	120
	3.7	Raideväli, takana	b11	mm	520
Perusmitat	4.4	Nostokorkeus (h3)	h3	mm	120
	4.9	Ohjausaisan kahvan vähimmäis-/enimmäiskorkeus ajoasennossa	h14	mm	1170
	4.14	Seisontakorkeus ylös nostettuna	h12	mm	200
	4.15	Korkeus laskettuna	h13	mm	85
	4.19	Kokonaispituus	l1	mm	1145
	4.21.1	Kokonaisleveys	b1	mm	680
	4.22	Haarukoiden mitat	s/e/l	mm	51 x 160 x 810
	4.25	Leveys haarukoiden yli	b5	mm	680
	4.32	Maavara akselivälin keskellä	m2	mm	38
	4.34.1	Käytäväleveys (1 000 x 1 200 lava poikittain)	Ast	mm	1610
	4.34.2	Käytäväleveys (lava 800 x 1 200 pitittäin)	Ast	mm	1810
	4.35	Kääntösäde	Wa	mm	1000
Suorituskykytiedot	5.3	Laskunopeus kuormattuna/kuormatta		m/s	0,1 / 0,05

- Näissä VDI 2198:n mukaan laadituissa tyyppitiedoissa ilmoitetaan ainoastaan vakiovarusteiselle trukin tekniset tiedot. Toisenlaiset renkaat, muut mastot, lisälaitteet jne. voivat vaikuttaa annettuihin arvoihin.

Tunnistetiedot	1.2	Valmistajan tyyppimerkintä			AM I20
	1.3	Käyttövoima			Käsiikäyttöinen
	1.4	Käyttö			Manuaalikäyttöinen
	1.5	Kantavuus/kuorma	Q	kg	2000
	1.6	Painopiste-etäisyys	c	mm	405
	1.9	Akseliväli	y	mm	835
Painot	2.1	Omapaino		kg	69
	2.1.1	Omapaino (sis. akun)		kg	69
Pyörät/alusta	3.1	Renkaat			V-BV
	3.2	Rengaskoko edessä			Ø 200x50
	3.3	Rengaskoko takana			Ø 80x70
	3.5	Pyörien lukumäärä edessä/takana (x = vetopyörä)			2/2
	3.6	Raideväli edessä	b10	mm	120
	3.7	Raideväli, takana	b11	mm	520
Perusmitat	4.4	Nostokorkeus (h3)	h3	mm	120
	4.9	Ohjausaisan kahvan vähimmäis-/enimmäiskorkeus ajoasennossa	h14	mm	1170
	4.14	Seisontakorkeus ylös nostettuna	h12	mm	200
	4.15	Korkeus laskettuna	h13	mm	85
	4.19	Kokonaispituus	l1	mm	1145
	4.21.1	Kokonaisleveys	b1	mm	680
	4.22	Haarukoiden mitat	s/e/l	mm	51 x 160 x 810
	4.25	Leveys haarukoiden yli	b5	mm	680
	4.32	Maavara akselivälin keskellä	m2	mm	38
	4.34.1	Käytäväleveys (1 000 x 1 200 lava poikittain)	Ast	mm	1610

Suorituskytiedot	4.34.2	Käytäväleveys (lava 800 x 1 200 pitkittäin)	Ast	mm	1810
	4.35	Kääntösäde	Wa	mm	1000
	5.3	Laskunopeus kuormattuna/kuormatta		m/s	0,1 / 0,05
- Näissä VDI 2198:n mukaan laadituissa tyyppitiedoissa ilmoitetaan ainoastaan vakiovarusteiselle trukin tekniset tiedot. Toisenlaiset renkaat, muut mastot, lisälaitteet jne. voivat vaikuttaa annettuihin arvoihin.					

Tunnistiedot	1.2	Valmistajan tyyppimerkintä			AM 120
	1.3	Käyttövoima			Käsiikäyttöinen
	1.4	Käyttö			Manuaalikäyttöinen
	1.5	Kantavuus/kuorma	Q	kg	2000
	1.6	Painopiste-etäisyys	c	mm	405
	1.9	Akseliväli	y	mm	835
Painot	2.1	Omapaino		kg	69
	2.1.1	Omapaino (sis. akun)		kg	69
Pyörät/alusta	3.1	Renkaat			N-BN
	3.2	Rengaskoko edessä			Ø 200x50
	3.3	Rengaskoko takana			Ø 80x65
	3.5	Pyörien lukumäärä edessä/takana (x = vetopyörä)			2/2
	3.6	Raideväli edessä	b10	mm	120
	3.7	Raideväli, takana	b11	mm	520
Perusmitat	4.4	Nostokorkeus (h3)	h3	mm	120
	4.9	Ohjausaisan kahvan vähimmäis-/enimmäiskorkeus ajoasennossa	h14	mm	1170
	4.14	Seisontakorkeus ylös nostettuna	h12	mm	200
	4.15	Korkeus laskettuna	h13	mm	85
	4.19	Kokonaispituus	l1	mm	1145
	4.21.1	Kokonaisleveys	b1	mm	680
	4.22	Haarukoiden mitat	s/e/l	mm	51 x 160 x 810
	4.25	Leveys haarukoiden yli	b5	mm	680
	4.32	Maavara akselivälin keskellä	m2	mm	38
	4.34.1	Käytäväleveys (1 000 x 1 200 lava poikittain)	Ast	mm	1610
Suorituskytiedot	4.34.2	Käytäväleveys (lava 800 x 1 200 pitkittäin)	Ast	mm	1810
	4.35	Kääntösäde	Wa	mm	1000
	5.3	Laskunopeus kuormattuna/kuormatta		m/s	0,1 / 0,05
- Näissä VDI 2198:n mukaan laadituissa tyyppitiedoissa ilmoitetaan ainoastaan vakiovarusteiselle trukin tekniset tiedot. Toisenlaiset renkaat, muut mastot, lisälaitteet jne. voivat vaikuttaa annettuihin arvoihin.					

Tunnistiedot	1.2	Valmistajan tyyppimerkintä			AM 120
--------------	-----	----------------------------	--	--	---------------

	1.3	Käyttövoima			Käsi­käyt­toinen
	1.4	Käyttö			Manuaalikäyt­toinen
	1.5	Kantavuus/kuorma	Q	kg	2000
	1.6	Painopiste-etäisyys	c	mm	485
	1.9	Akseliväli	y	mm	995
Painot	2.1	Omapaino		kg	69
	2.1.1	Omapaino (sis. akun)		kg	69
Pyörät/alusta	3.1	Renkaat			N-GN
	3.2	Rengaskoko edessä			Ø 200x50
	3.3	Rengaskoko takana			Ø 80x90
	3.5	Pyörien lukumäärä edessä/takana (x = vetopyörä)			2/2
	3.6	Raideväli edessä	b10	mm	120
	3.7	Raideväli, takana	b11	mm	520
Perusmitat	4.4	Nostokorkeus (h3)	h3	mm	120
	4.9	Ohjausaisan kahvan vähimmäis-/enimmäiskorkeus ajoasennossa	h14	mm	1170
	4.14	Seisontakorkeus ylös nostettuna	h12	mm	200
	4.15	Korkeus laskettuna	h13	mm	85
	4.19	Kokonaispituus	l1	mm	1305
	4.21.1	Kokonaisleveys	b1	mm	680
	4.22	Haarukoiden mitat	s/e/l	mm	51 x 160 x 970
	4.25	Leveys haarukoiden yli	b5	mm	680
	4.32	Maavara akselivälin keskellä	m2	mm	38
	4.34.1	Käytäväleveys (1 000 x 1 200 lava poikittain)	Ast	mm	1610
	4.34.2	Käytäväleveys (lava 800 x 1 200 pitkittäin)	Ast	mm	1810
Suorituskyt­tytiedot	4.35	Kääntösäde	Wa	mm	1160
	5.3	Laskunopeus kuormattuna/kuormatta		m/s	0,1 / 0,05

- Näissä VDI 2198:n mukaan laadituissa tyyppitiedoissa ilmoitetaan ainoastaan vakiovarusteiselle trukin tekniset tiedot. Toisenlaiset renkaat, muut mastot, lisälaitteet jne. voivat vaikuttaa annettuihin arvoihin.

Tunnistetiedot	1.2	Valmistajan tyyppimerkintä			AM 120
	1.3	Käyttövoima			Käsi­käyt­toinen
	1.4	Käyttö			Manuaalikäyt­toinen
	1.5	Kantavuus/kuorma	Q	kg	2000
	1.6	Painopiste-etäisyys	c	mm	485
	1.9	Akseliväli	y	mm	995
Painot	2.1	Omapaino		kg	69
	2.1.1	Omapaino (sis. akun)		kg	69
Pyörät/alusta	3.1	Renkaat			V-GV
	3.2	Rengaskoko edessä			Ø 200x50

	3.3	Rengaskoko takana			Ø 80x90
	3.5	Pyörien lukumäärä edessä/takana (x = vetopyörä)			2/2
	3.6	Raideväli edessä	b10	mm	120
	3.7	Raideväli, takana	b11	mm	520
Perusmitat	4.4	Nostokorkeus (h3)	h3	mm	120
	4.9	Ohjausaisan kahvan vähimmäis-/enimmäiskorkeus ajoasennossa	h14	mm	1170
	4.14	Seisontakorkeus ylös nostettuna	h12	mm	200
	4.15	Korkeus laskettuna	h13	mm	85
	4.19	Kokonaispituus	l1	mm	1305
	4.21.1	Kokonaisleveys	b1	mm	680
	4.22	Haarukoiden mitat	s/e/l	mm	51 x 160 x 970
	4.25	Leveys haarukoiden yli	b5	mm	680
	4.32	Maavara akselivälin keskellä	m2	mm	38
	4.34.1	Käytäväleveys (1 000 x 1 200 lava poikittain)	Ast	mm	1610
	4.34.2	Käytäväleveys (lava 800 x 1 200 pitkittäin)	Ast	mm	1810
	4.35	Kääntösäde	Wa	mm	1160
Suorituskykytiedot	5.3	Laskunopeus kuormattuna/kuormatta		m/s	0,1 / 0,05

- Näissä VDI 2198:n mukaan laadituissa tyyppitiedoissa ilmoitetaan ainoastaan vakiovarusteiselle trukin tekniset tiedot. Toisenlaiset renkaat, muut mastot, lisälaitteet jne. voivat vaikuttaa annettuihin arvoihin.

Tunnistetiedot	1.2	Valmistajan tyyppimerkintä			AM I20
	1.3	Käyttövoima			Käsiikäyttöinen
	1.4	Käyttö			Manuaalikäyttöinen
	1.5	Kantavuus/kuorma	Q	kg	2000
	1.6	Painopiste-etäisyys	c	mm	485
	1.9	Akseliväli	y	mm	995
Painot	2.1	Omapaino		kg	72
	2.1.1	Omapaino (sis. akun)		kg	72
Pyörät/alusta	3.1	Renkaat			N-BN
	3.2	Rengaskoko edessä			Ø 200x50
	3.3	Rengaskoko takana			Ø 80x65
	3.5	Pyörien lukumäärä edessä/takana (x = vetopyörä)			2/2
	3.6	Raideväli edessä	b10	mm	120
	3.7	Raideväli, takana	b11	mm	520
Perusmitat	4.4	Nostokorkeus (h3)	h3	mm	120
	4.9	Ohjausaisan kahvan vähimmäis-/enimmäiskorkeus ajoasennossa	h14	mm	1170
	4.14	Seisontakorkeus ylös nostettuna	h12	mm	200
	4.15	Korkeus laskettuna	h13	mm	85
	4.19	Kokonaispituus	l1	mm	1305
	4.21.1	Kokonaisleveys	b1	mm	680
	4.22	Haarukoiden mitat	s/e/l	mm	51 x 160 x 970
	4.25	Leveys haarukoiden yli	b5	mm	680
	4.32	Maavara akselivälin keskellä	m2	mm	38
	4.34.1	Käytäväleveys (1 000 x 1 200 lava poikittain)	Ast	mm	1610

Suorituskytiedot	4.34.2	Käytäväleveys (lava 800 x 1 200 pitkittäin)	Ast	mm	1810
	4.35	Kääntösäde	Wa	mm	1160
	5.3	Laskunopeus kuormattuna/kuormatta		m/s	0,1 / 0,05
- Näissä VDI 2198:n mukaan laadituissa tyyppitiedoissa ilmoitetaan ainoastaan vakiovarusteiselle trukin tekniset tiedot. Toisenlaiset renkaat, muut mastot, lisälaitteet jne. voivat vaikuttaa annettuihin arvoihin.					

Tunnistiedot	1.2	Valmistajan tyyppimerkintä			AM 120
	1.3	Käyttövoima			Käsiikäyttöinen
	1.4	Käyttö			Manuaalikäyttöinen
	1.5	Kantavuus/kuorma	Q	kg	2000
	1.6	Painopiste-etäisyys	c	mm	485
	1.9	Akseliväli	y	mm	995
Painot	2.1	Omapaino		kg	72
	2.1.1	Omapaino (sis. akun)		kg	72
Pyörät/alusta	3.1	Renkaat			V-BV
	3.2	Rengaskoko edessä			Ø 200x50
	3.3	Rengaskoko takana			Ø 80x70
	3.5	Pyörien lukumäärä edessä/takana (x = vetopyörä)			2/2
	3.6	Raideväli edessä	b10	mm	120
	3.7	Raideväli, takana	b11	mm	520
Perusmitat	4.4	Nostokorkeus (h3)	h3	mm	120
	4.9	Ohjausaisan kahvan vähimmäis-/enimmäiskorkeus ajoasennossa	h14	mm	1170
	4.14	Seisontakorkeus ylös nostettuna	h12	mm	200
	4.15	Korkeus laskettuna	h13	mm	85
	4.19	Kokonaispituus	l1	mm	1305
	4.21.1	Kokonaisleveys	b1	mm	680
	4.22	Haarukoiden mitat	s/e/l	mm	51 x 160 x 970
	4.25	Leveys haarukoiden yli	b5	mm	680
	4.32	Maavara akselivälin keskellä	m2	mm	38
	4.34.1	Käytäväleveys (1 000 x 1 200 lava poikittain)	Ast	mm	1610
Suorituskytiedot	4.34.2	Käytäväleveys (lava 800 x 1 200 pitkittäin)	Ast	mm	1810
	4.35	Kääntösäde	Wa	mm	1160
	5.3	Laskunopeus kuormattuna/kuormatta		m/s	0,1 / 0,05
- Näissä VDI 2198:n mukaan laadituissa tyyppitiedoissa ilmoitetaan ainoastaan vakiovarusteiselle trukin tekniset tiedot. Toisenlaiset renkaat, muut mastot, lisälaitteet jne. voivat vaikuttaa annettuihin arvoihin.					

Tunnistiedot	1.2	Valmistajan tyyppimerkintä			AM 120
--------------	-----	----------------------------	--	--	---------------

	1.3	Käyttövoima			Käsi­käyttöinen
	1.4	Käyttö			Manuaalikäyttöinen
	1.5	Kantavuus/kuorma	Q	kg	2000
	1.6	Painopiste-etäisyys	c	mm	570
	1.9	Akseliväli	y	mm	1165
Painot	2.1	Omapaino		kg	75
	2.1.1	Omapaino (sis. akun)		kg	75
Pyörät/alusta	3.1	Renkaat			N-GN
	3.2	Rengaskoko edessä			Ø 200x50
	3.3	Rengaskoko takana			Ø 80x90
	3.5	Pyörien lukumäärä edessä/takana (x = vetopyörä)			2/2
	3.6	Raideväli edessä	b10	mm	120
	3.7	Raideväli, takana	b11	mm	520
Perusmitat	4.4	Nostokorkeus (h3)	h3	mm	120
	4.9	Ohjausaisan kahvan vähimmäis-/enimmäiskorkeus ajoasennossa	h14	mm	1170
	4.14	Seisontakorkeus ylös nostettuna	h12	mm	200
	4.15	Korkeus laskettuna	h13	mm	85
	4.19	Kokonaispituus	l1	mm	1475
	4.21.1	Kokonaisleveys	b1	mm	680
	4.22	Haarukoiden mitat	s/e/l	mm	51 x 160 x 1140
	4.25	Leveys haarukoiden yli	b5	mm	680
	4.32	Maavara akselivälin keskellä	m2	mm	38
	4.34.1	Käytäväleveys (1 000 x 1 200 lava poikittain)	Ast	mm	1610
	4.34.2	Käytäväleveys (lava 800 x 1 200 pitkittäin)	Ast	mm	1810
Suorituskytiedot	4.35	Kääntösäde	Wa	mm	1330
	5.3	Laskunopeus kuormattuna/kuormatta		m/s	0,1 / 0,05

- Näissä VDI 2198:n mukaan laadituissa tyyppitiedoissa ilmoitetaan ainoastaan vakiovarusteiselle trukin tekniset tiedot. Toisenlaiset renkaat, muut mastot, lisälaitteet jne. voivat vaikuttaa annettuihin arvoihin.

Tunnistetiedot	1.2	Valmistajan tyyppimerkintä			AM 120
	1.3	Käyttövoima			Käsi­käyttöinen
	1.4	Käyttö			Manuaalikäyttöinen
	1.5	Kantavuus/kuorma	Q	kg	2000
	1.6	Painopiste-etäisyys	c	mm	570
	1.9	Akseliväli	y	mm	1165
Painot	2.1	Omapaino		kg	75
	2.1.1	Omapaino (sis. akun)		kg	75
Pyörät/alusta	3.1	Renkaat			V-GV
	3.2	Rengaskoko edessä			Ø 200x50

	3.3	Rengaskoko takana			Ø 80x90
	3.5	Pyörien lukumäärä edessä/takana (x = vetopyörä)			2/2
	3.6	Raideväli edessä	b10	mm	120
	3.7	Raideväli, takana	b11	mm	520
Perusmitat	4.4	Nostokorkeus (h3)	h3	mm	120
	4.9	Ohjausaisan kahvan vähimmäis-/enimmäiskorkeus ajoasennossa	h14	mm	1170
	4.14	Seisontakorkeus ylös nostettuna	h12	mm	200
	4.15	Korkeus laskettuna	h13	mm	85
	4.19	Kokonaispituus	l1	mm	1475
	4.21.1	Kokonaisleveys	b1	mm	680
	4.22	Haarukoiden mitat	s/e/l	mm	51 x 160 x 1140
	4.25	Leveys haarukoiden yli	b5	mm	680
	4.32	Maavara akselivälin keskellä	m2	mm	38
	4.34.1	Käytäväleveys (1 000 x 1 200 lava poikittain)	Ast	mm	1610
	4.34.2	Käytäväleveys (lava 800 x 1 200 pitkittäin)	Ast	mm	1810
	4.35	Kääntösäde	Wa	mm	1330
Suorituskykytiedot	5.3	Laskunopeus kuormattuna/kuormatta		m/s	0,1 / 0,05

- Näissä VDI 2198:n mukaan laadituissa tyyppitiedoissa ilmoitetaan ainoastaan vakiovarusteiselle trukin tekniset tiedot. Toisenlaiset renkaat, muut mastot, lisälaitteet jne. voivat vaikuttaa annettuihin arvoihin.

Tunnistetiedot	1.2	Valmistajan tyyppimerkintä			AM 120
	1.3	Käyttövoima			Käsiikäyttöinen
	1.4	Käyttö			Manuaalikäyttöinen
	1.5	Kantavuus/kuorma	Q	kg	2000
	1.6	Painopiste-etäisyys	c	mm	570
	1.9	Akseliväli	y	mm	1165
Painot	2.1	Omapaino		kg	78
	2.1.1	Omapaino (sis. akun)		kg	78
Pyörät/alusta	3.1	Renkaat			N-BN
	3.2	Rengaskoko edessä			Ø 200x50
	3.3	Rengaskoko takana			Ø 80x65
	3.5	Pyörien lukumäärä edessä/takana (x = vetopyörä)			2/2
	3.6	Raideväli edessä	b10	mm	120
	3.7	Raideväli, takana	b11	mm	520
Perusmitat	4.4	Nostokorkeus (h3)	h3	mm	120
	4.9	Ohjausaisan kahvan vähimmäis-/enimmäiskorkeus ajoasennossa	h14	mm	1170
	4.14	Seisontakorkeus ylös nostettuna	h12	mm	200
	4.15	Korkeus laskettuna	h13	mm	85
	4.19	Kokonaispituus	l1	mm	1475
	4.21.1	Kokonaisleveys	b1	mm	680
	4.22	Haarukoiden mitat	s/e/l	mm	51 x 160 x 1140
	4.25	Leveys haarukoiden yli	b5	mm	680
	4.32	Maavara akselivälin keskellä	m2	mm	38
	4.34.1	Käytäväleveys (1 000 x 1 200 lava poikittain)	Ast	mm	1610

Suorituskytiedot	4.34.2	Käytäväleveys (lava 800 x 1 200 pitkittäin)	Ast	mm	1810
	4.35	Kääntösäde	Wa	mm	1330
	5.3	Laskunopeus kuormattuna/kuormatta		m/s	0,1 / 0,05
- Näissä VDI 2198:n mukaan laadituissa tyyppitiedoissa ilmoitetaan ainoastaan vakiovarusteiselle trukin tekniset tiedot. Toisenlaiset renkaat, muut mastot, lisälaitteet jne. voivat vaikuttaa annettuihin arvoihin.					

Tunnistiedot	1.2	Valmistajan tyyppimerkintä			AM 120
	1.3	Käyttövoima			Käsiikäyttöinen
	1.4	Käyttö			Manuaalikäyttöinen
	1.5	Kantavuus/kuorma	Q	kg	2000
	1.6	Painopiste-etäisyys	c	mm	570
	1.9	Akseliväli	y	mm	1165
Painot	2.1	Omapaino		kg	78
	2.1.1	Omapaino (sis. akun)		kg	78
Pyörät/alusta	3.1	Renkaat			V-BV
	3.2	Rengaskoko edessä			Ø 200x50
	3.3	Rengaskoko takana			Ø 80x70
	3.5	Pyörien lukumäärä edessä/takana (x = vetopyörä)			2/2
	3.6	Raideväli edessä	b10	mm	120
	3.7	Raideväli, takana	b11	mm	520
Perusmitat	4.4	Nostokorkeus (h3)	h3	mm	120
	4.9	Ohjausaisan kahvan vähimmäis-/enimmäiskorkeus ajoasennossa	h14	mm	1170
	4.14	Seisontakorkeus ylös nostettuna	h12	mm	200
	4.15	Korkeus laskettuna	h13	mm	85
	4.19	Kokonaispituus	l1	mm	1475
	4.21.1	Kokonaisleveys	b1	mm	680
	4.22	Haarukoiden mitat	s/e/l	mm	51 x 160 x 1140
	4.25	Leveys haarukoiden yli	b5	mm	680
	4.32	Maavara akselivälin keskellä	m2	mm	38
	4.34.1	Käytäväleveys (1 000 x 1 200 lava poikittain)	Ast	mm	1610
Suorituskytiedot	4.34.2	Käytäväleveys (lava 800 x 1 200 pitkittäin)	Ast	mm	1810
	4.35	Kääntösäde	Wa	mm	1330
	5.3	Laskunopeus kuormattuna/kuormatta		m/s	0,1 / 0,05
- Näissä VDI 2198:n mukaan laadituissa tyyppitiedoissa ilmoitetaan ainoastaan vakiovarusteiselle trukin tekniset tiedot. Toisenlaiset renkaat, muut mastot, lisälaitteet jne. voivat vaikuttaa annettuihin arvoihin.					

Tunnistiedot	1.2	Valmistajan tyyppimerkintä			AM 120
--------------	-----	----------------------------	--	--	---------------

	1.3	Käyttövoima			Käsi­käyt­toinen
	1.4	Käyttö			Manuaalikäyt­toinen
	1.5	Kantavuus/kuorma	Q	kg	2000
	1.6	Painopiste-etäisyys	c	mm	610
	1.9	Akseliväli	y	mm	1245
Painot	2.1	Omapaino		kg	78
	2.1.1	Omapaino (sis. akun)		kg	78
Pyörät/alusta	3.1	Renkaat			N-GN
	3.2	Rengaskoko edessä			Ø 200x50
	3.3	Rengaskoko takana			Ø 80x90
	3.5	Pyörien lukumäärä edessä/takana (x = vetopyörä)			2/2
	3.6	Raideväli edessä	b10	mm	120
	3.7	Raideväli, takana	b11	mm	520
Perusmitat	4.4	Nostokorkeus (h3)	h3	mm	120
	4.9	Ohjausaisan kahvan vähimmäis-/enimmäiskorkeus ajoasennossa	h14	mm	1170
	4.14	Seisontakorkeus ylös nostettuna	h12	mm	200
	4.15	Korkeus laskettuna	h13	mm	85
	4.19	Kokonaispituus	l1	mm	1555
	4.21.1	Kokonaisleveys	b1	mm	680
	4.22	Haarukoiden mitat	s/e/l	mm	51 x 160 x 1220
	4.25	Leveys haarukoiden yli	b5	mm	680
	4.32	Maavara akselivälin keskellä	m2	mm	38
	4.34.1	Käytäväleveys (1 000 x 1 200 lava poikittain)	Ast	mm	1610
	4.34.2	Käytäväleveys (lava 800 x 1 200 pitkittäin)	Ast	mm	1830
Suorituskyt­tytiedot	4.35	Kääntösäde	Wa	mm	1410
	5.3	Laskunopeus kuormattuna/kuormatta		m/s	0,1 / 0,05

- Näissä VDI 2198:n mukaan laadituissa tyyppitiedoissa ilmoitetaan ainoastaan vakiovarusteiselle trukin tekniset tiedot. Toisenlaiset renkaat, muut mastot, lisälaitteet jne. voivat vaikuttaa annettuihin arvoihin.

Tunnistetiedot	1.2	Valmistajan tyyppimerkintä			AM 120
	1.3	Käyttövoima			Käsi­käyt­toinen
	1.4	Käyttö			Manuaalikäyt­toinen
	1.5	Kantavuus/kuorma	Q	kg	2000
	1.6	Painopiste-etäisyys	c	mm	610
	1.9	Akseliväli	y	mm	1245
Painot	2.1	Omapaino		kg	78
	2.1.1	Omapaino (sis. akun)		kg	78
Pyörät/alusta	3.1	Renkaat			V-GV
	3.2	Rengaskoko edessä			Ø 200x50

	3.3	Rengaskoko takana			Ø 80x90
	3.5	Pyörien lukumäärä edessä/takana (x = vetopyörä)			2/2
	3.6	Raideväli edessä	b10	mm	120
	3.7	Raideväli, takana	b11	mm	520
Perusmitat	4.4	Nostokorkeus (h3)	h3	mm	120
	4.9	Ohjausaisan kahvan vähimmäis-/enimmäiskorkeus ajoasennossa	h14	mm	1170
	4.14	Seisontakorkeus ylös nostettuna	h12	mm	200
	4.15	Korkeus laskettuna	h13	mm	85
	4.19	Kokonaispituus	l1	mm	1555
	4.21.1	Kokonaisleveys	b1	mm	680
	4.22	Haarukoiden mitat	s/e/l	mm	51 x 160 x 1220
	4.25	Leveys haarukoiden yli	b5	mm	680
	4.32	Maavara akselivälin keskellä	m2	mm	38
	4.34.1	Käytäväleveys (1 000 x 1 200 lava poikittain)	Ast	mm	1610
	4.34.2	Käytäväleveys (lava 800 x 1 200 pitkittäin)	Ast	mm	1830
	4.35	Kääntösäde	Wa	mm	1410
Suorituskykytiedot	5.3	Laskunopeus kuormattuna/kuormatta		m/s	0,1 / 0,05

- Näissä VDI 2198:n mukaan laadituissa tyyppitiedoissa ilmoitetaan ainoastaan vakiovarusteiselle trukin tekniset tiedot. Toisenlaiset renkaat, muut mastot, lisälaitteet jne. voivat vaikuttaa annettuihin arvoihin.

Tunnistetiedot	1.2	Valmistajan tyyppimerkintä			AM I20
	1.3	Käyttövoima			Käsiikäyttöinen
	1.4	Käyttö			Manuaalikäyttöinen
	1.5	Kantavuus/kuorma	Q	kg	2000
	1.6	Painopiste-etäisyys	c	mm	610
	1.9	Akseliväli	y	mm	1245
Painot	2.1	Omapaino		kg	78
	2.1.1	Omapaino (sis. akun)		kg	78
Pyörät/alusta	3.1	Renkaat			V-BV
	3.2	Rengaskoko edessä			Ø 200x50
	3.3	Rengaskoko takana			Ø 80x90
	3.5	Pyörien lukumäärä edessä/takana (x = vetopyörä)			2/2
	3.6	Raideväli edessä	b10	mm	120
	3.7	Raideväli, takana	b11	mm	520
Perusmitat	4.4	Nostokorkeus (h3)	h3	mm	120
	4.9	Ohjausaisan kahvan vähimmäis-/enimmäiskorkeus ajoasennossa	h14	mm	1170
	4.14	Seisontakorkeus ylös nostettuna	h12	mm	200
	4.15	Korkeus laskettuna	h13	mm	85
	4.19	Kokonaispituus	l1	mm	1555
	4.21.1	Kokonaisleveys	b1	mm	680
	4.22	Haarukoiden mitat	s/e/l	mm	51 x 160 x 1220
	4.25	Leveys haarukoiden yli	b5	mm	680
	4.32	Maavara akselivälin keskellä	m2	mm	38
	4.34.1	Käytäväleveys (1 000 x 1 200 lava poikittain)	Ast	mm	1610

Suorituskytiedot	4.34.2	Käytäväleveys (lava 800 x 1 200 pitkittäin)	Ast	mm	1830
	4.35	Kääntösäde	Wa	mm	1410
	5.3	Laskunopeus kuormattuna/kuormatta		m/s	0,1 / 0,05
- Näissä VDI 2198:n mukaan laadituissa tyyppitiedoissa ilmoitetaan ainoastaan vakiovarusteiselle trukin tekniset tiedot. Toisenlaiset renkaat, muut mastot, lisälaitteet jne. voivat vaikuttaa annettuihin arvoihin.					

Tunnistetiedot	1.2	Valmistajan tyyppimerkintä			AM 120
	1.3	Käyttövoima			Käsiikäyttöinen
	1.4	Käyttö			Manuaalikäyttöinen
	1.5	Kantavuus/kuorma	Q	kg	2000
	1.6	Painopiste-etäisyys	c	mm	610
	1.9	Akseliväli	y	mm	1245
Painot	2.1	Omapaino		kg	81
	2.1.1	Omapaino (sis. akun)		kg	81
Pyörät/alusta	3.1	Renkaat			N-BN
	3.2	Rengaskoko edessä			Ø 200x50
	3.3	Rengaskoko takana			Ø 80x65
	3.5	Pyörien lukumäärä edessä/takana (x = vetopyörä)			2/2
	3.6	Raideväli edessä	b10	mm	120
	3.7	Raideväli, takana	b11	mm	520
Perusmitat	4.4	Nostokorkeus (h3)	h3	mm	120
	4.9	Ohjausaisan kahvan vähimmäis-/enimmäiskorkeus ajoasennossa	h14	mm	1170
	4.14	Seisontakorkeus ylös nostettuna	h12	mm	200
	4.15	Korkeus laskettuna	h13	mm	85
	4.19	Kokonaispituus	l1	mm	1555
	4.21.1	Kokonaisleveys	b1	mm	680
	4.22	Haarukoiden mitat	s/e/l	mm	51 x 160 x 1220
	4.25	Leveys haarukoiden yli	b5	mm	680
	4.32	Maavara akselivälin keskellä	m2	mm	38
	4.34.1	Käytäväleveys (1 000 x 1 200 lava poikittain)	Ast	mm	1610
4.34.2	Käytäväleveys (lava 800 x 1 200 pitkittäin)	Ast	mm	1830	
4.35	Kääntösäde	Wa	mm	1410	
Suorituskytiedot	5.3	Laskunopeus kuormattuna/kuormatta		m/s	0,1 / 0,05
- Näissä VDI 2198:n mukaan laadituissa tyyppitiedoissa ilmoitetaan ainoastaan vakiovarusteiselle trukin tekniset tiedot. Toisenlaiset renkaat, muut mastot, lisälaitteet jne. voivat vaikuttaa annettuihin arvoihin.					

Jungheinrich Lift Truck Oy

Ahjonkulma 1

04220 Kerava

Tel. 010 616 8585

Fax 010 616 8580

info@jungheinrich.fi
www.jungheinrich.fi

Saksan tuotantolaitokset
Norderstedtissa, Moosburgissa ja
Landsbergissa ovat sertifioituja
Kaltenkirchenin varaosakeskuksen
ohella.

ISO 9001
ISO 14001

Jungheinrich-trukit täyttävät
eurooppalaiset turvallisuusvaatimukset.



**JUNGHEINRICH**