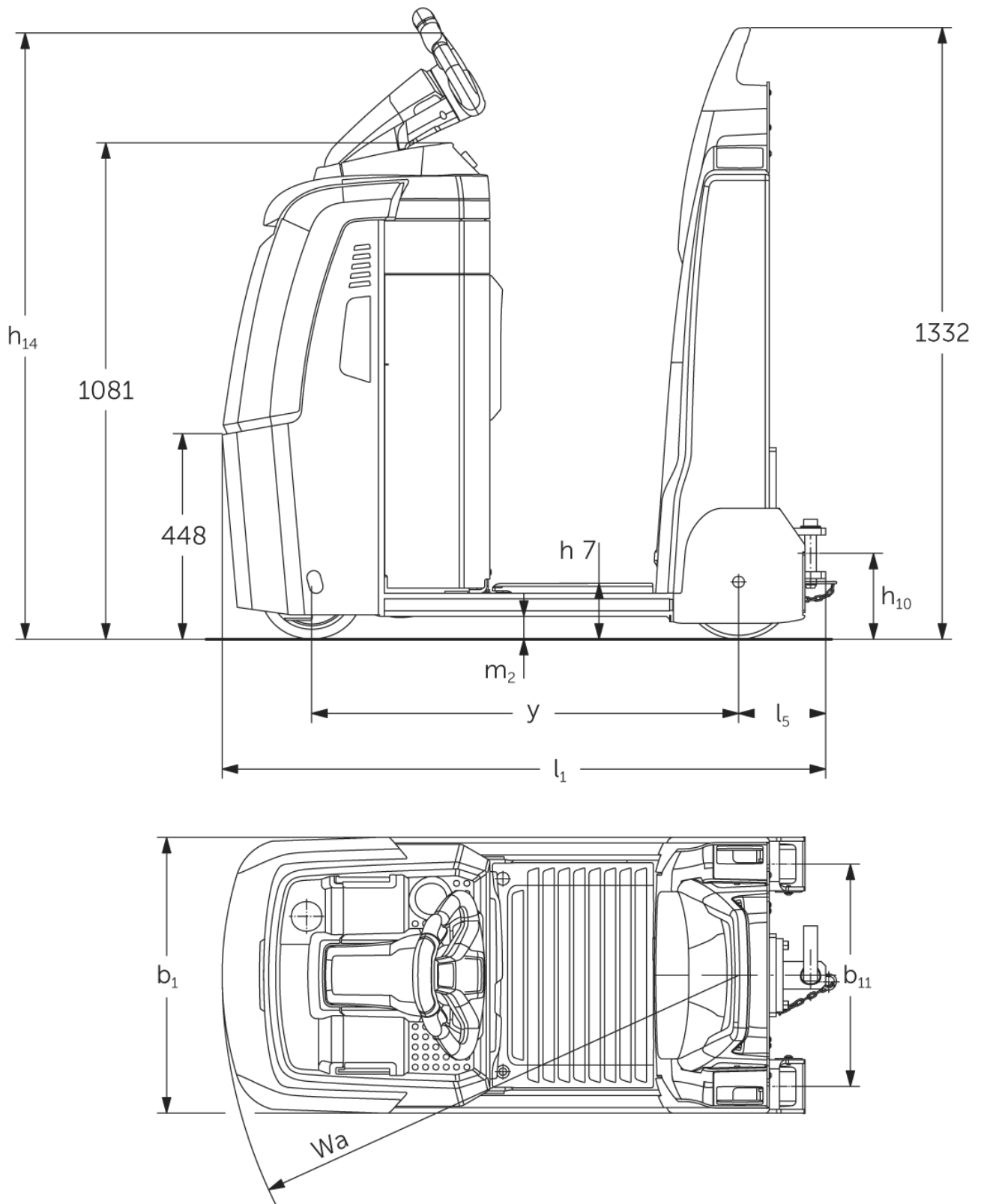




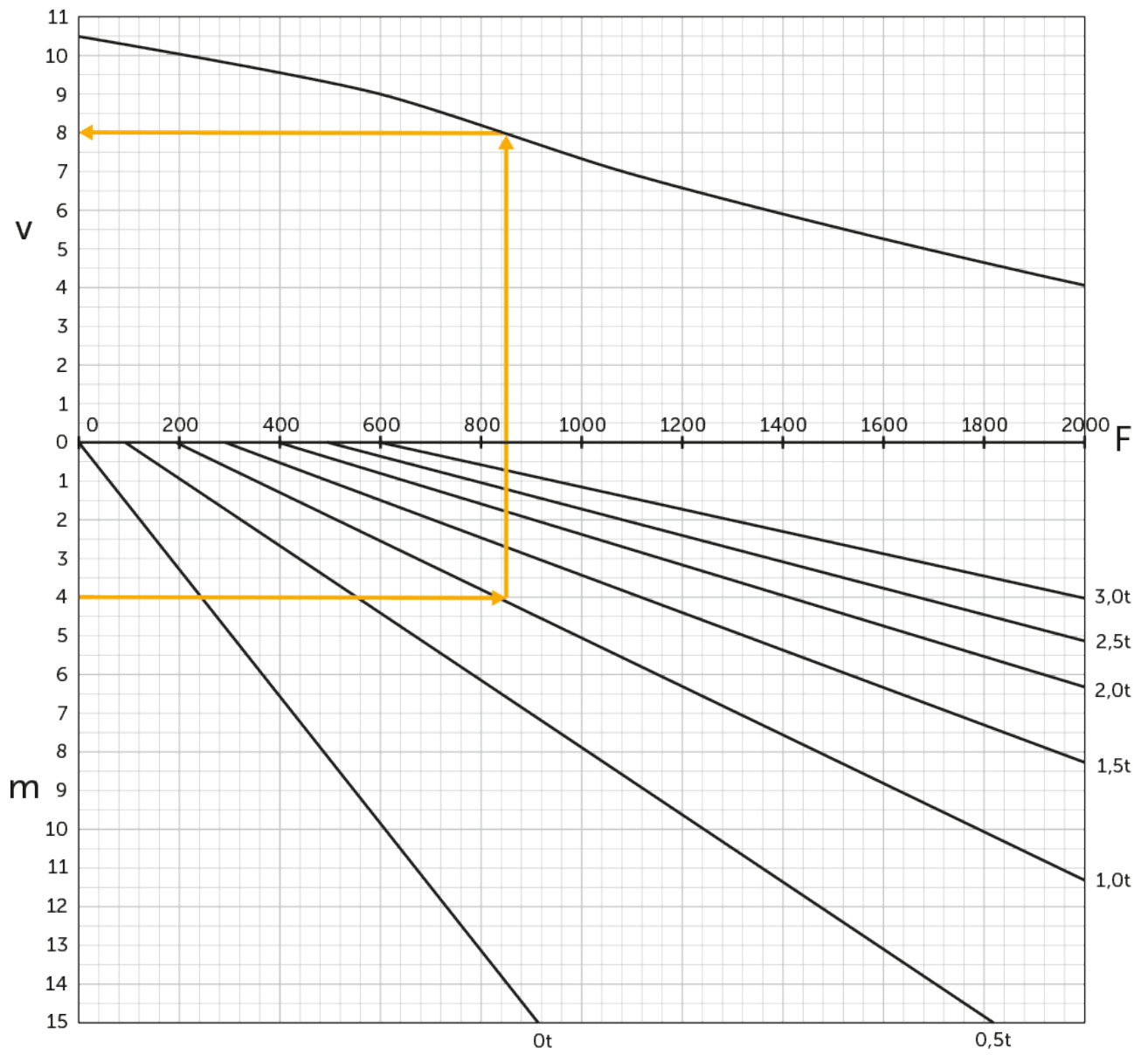
# Ηλεκτροκίνητο μηχάνημα έλξης **EZS 130**

Ικανότητα έλξης: 3000 kg

# EZS 130



# EZS 130



# πίνακας VDI

Έκδοση:  
11/2024

σημάδι	1.2	Σήμα τύπου του κατασκευαστή		EZS 130
	1.3	Μηχανισμός κίνησης		Ηλεκτρο-
	1.4	Χειρισμός		πλατφόρμα
	1.5.3	Ικανότητα έλξης	Q kg	3000
	1.7	Ονομαστική δύναμη έλξης	N	600
	1.9	Μεταξόνιο	y mm	930
βάρη	2.1.1	Ίδιο βάρος (με μπαταρία)	kg	525
	2.3	Φορτίο άξονα χωρίς φορτίο μπροστά/πίσω	kg	320 / 205
Τροχοί/Πλαίσιο	3.1	Ελαστικά		Πολυουρεθάνη / Υλικό υψηλής ελαστικότητας
	3.2	Μέγεθος ελαστικών, μπροστά		ø230 x 78
	3.3	Μέγεθος ελαστικών, πίσω		ø250 x 80
	3.5	Τροχοί, αριθμός μπροστά / πίσω (x = καθοδηγούμενοι)		1 x / 2
	3.7	Μετατρόχοιο, πίσω	b11 mm	485
Βασικές διαστάσεις	4.8	Ύψος καθίσματος / διαρκούς ύψος	h7 mm	122
	4.9	Ύψος λαβής βραχίονα χειρισμού στη θέση οδήγησης ελάχ./ μέγ.	h14 mm	1320
	4.12	Ύψος συνδέσμου	h10 mm	158
	4.19	Συνολικό μήκος	l1 mm	1315
	4.21.1	Συνολικό πλάτος	b1 mm	600
	4.32	Απόσταση από το έδαφος έως το κέντρο του μεταξόνιου	m2 mm	50
	4.35	Ακτίνα στροφής	Wa mm	1126
Δεδομένα ισχύος	5.1	Ταχύτητα οδήγησης με/χωρίς φορτίο	km/h	9 / 10,5
	5.1.1	Ταχύτητα οπισθοπορείας με/χωρίς φορτίο	km/h	6 / 6
	5.5	Δύναμη έλξης με φορτίο	N	600
	5.6	Μέγιστη δύναμη έλξης με/χωρίς φορτίο	N	2000 / 2000
	5.10	Ποδόφρενο		ηλεκτρομαγνητικό/αναγεννητικό
Ηλεκτρικό μοτέρ / Ηλεκτρονικά	6.1	Κινητήρας οδήγησης, ισχύς S2 60 min	kW	2,8
	6.4	Τάση μπαταρίας / Ονομαστική χωρητικότητα	V / Ah	24 / 200
	6.5	Βάρος μπαταρίας	kg	185
	6.6.1	Κατανάλωση ενέργειας βάσει κύκλου EN	kWh/h	0,75
	6.6.2	Ισοδύναμο CO2 σύμφωνα με το EN16796	kg/h	0,4
	άλλος	8.1	Είδος ελέγχου οδήγησης	
10.5		Έκδοση συστήματος διεύθυνσης		ηλεκτρικό
10.7		Schalldruckpegel nach EN12053	dB (A)	57

- Αυτό το δελτίο τύπου κατά την Οδηγία VDI 2198 αναφέρει μόνο τις τεχνικές τιμές του βασικού μηχανήματος. Οι τιμές μπορεί να διαφέρουν, αν χρησιμοποιούνται άλλα ελαστικά, διαφορετικοί ιστοί, προσαρτώμενες συσκευές κ.λπ.

- Αρ. VDI 4.9: Το ύψος ισχύει για την έκδοση με jetPILOT
- Αρ. VDI 4.12: Η τιμή για το ύψος συνδέσμου ισχύει για μονό εμβυσματούμενο σύνδεσμο
- Αρ. VDI 4.19: Η αναφορά για το συνολικό μήκος περιλαμβάνει έναν μονό εμβυσματούμενο σύνδεσμο

**Jungheinrich Hellas ΕΠΕ**  
Φιλιππουπόλεως 10, Θέση Λουτρό  
13678 Αχαρνές  
Τηλ. 210 2447800  
Φαξ 210 2447799

[info@jungheinrich.gr](mailto:info@jungheinrich.gr)  
[www.jungheinrich.gr](http://www.jungheinrich.gr)

Τα εργοστάσια παραγωγής στο  
Norderstedt, Moosburg και Landsberg  
είναι πιστοποιημένα όπως αντίστοιχα  
και το κέντρο διακίνησης  
ανταλλακτικών στο Καλτενκίρχεν

ISO 9001  
ISO 14001

CE

**JUNGHEINRICH**