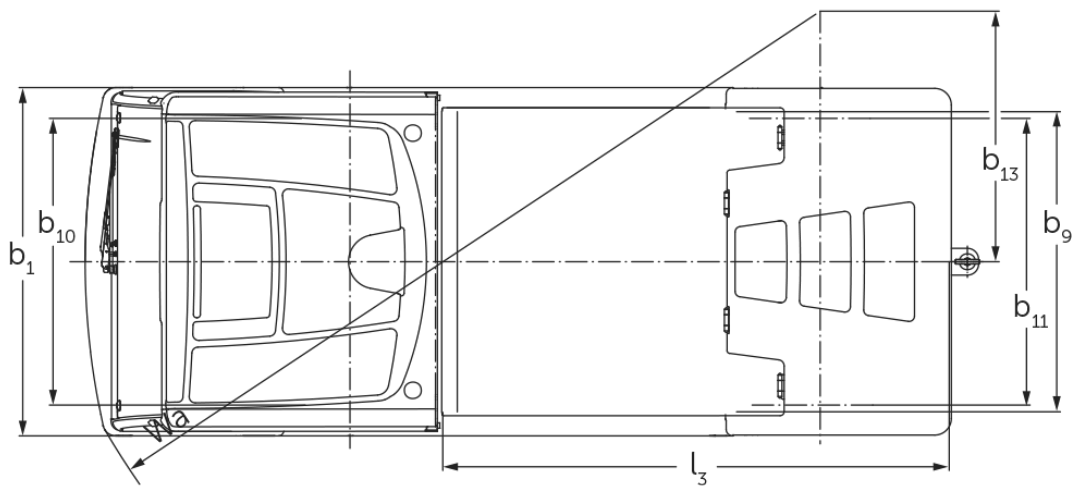




Ηλεκτροκίνητο μηχάνημα έλξης **EZS 7280**

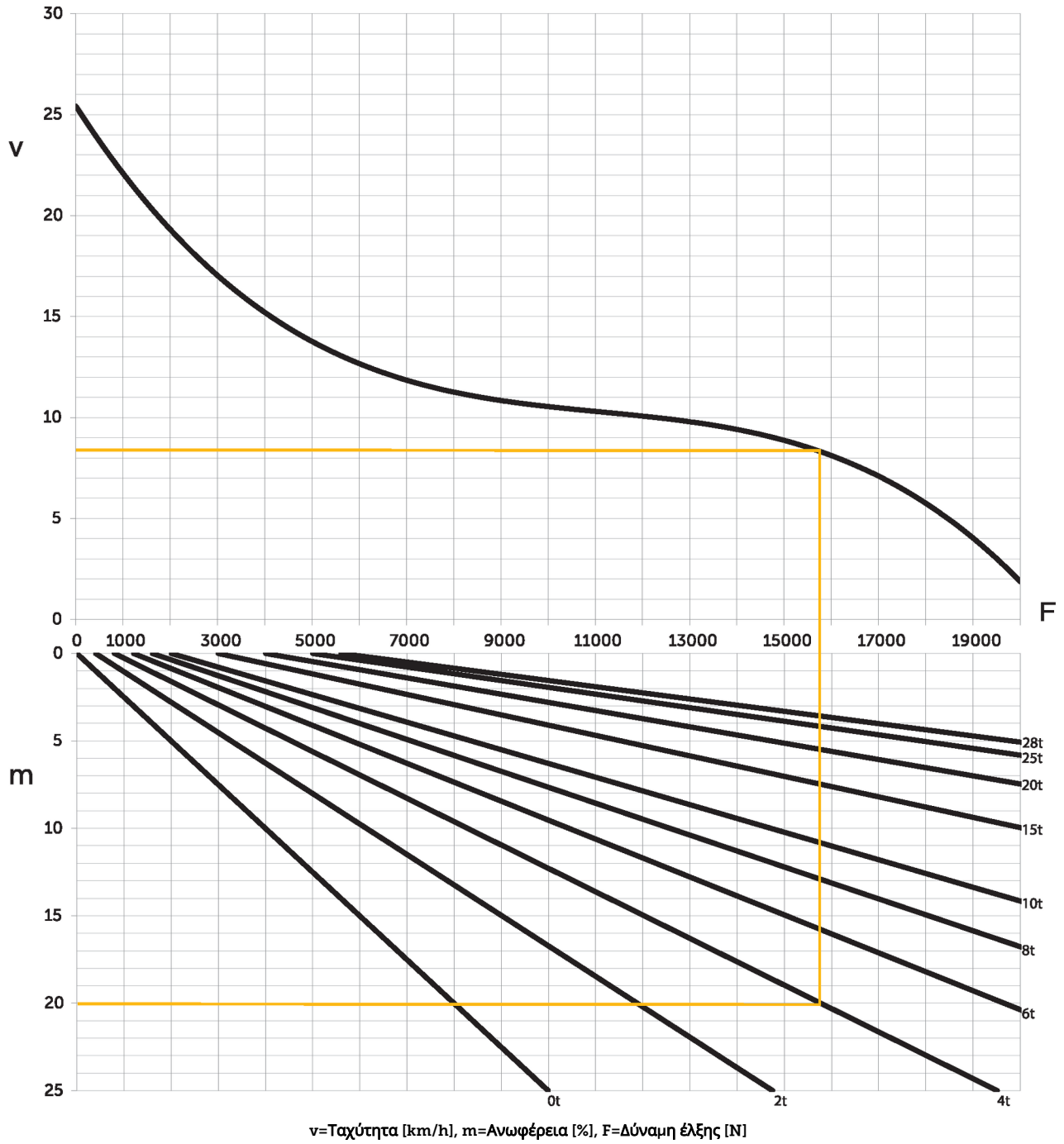
Ικανότητα έλξης: 28000 kg

EZS 7280



EZS 7280

Pulling ability



πίνακας VDI

Έκδοση: 11/2024

				EZS 7280	EZS 7280 XL
σημάδι	1.2	Σήμα τύπου του κατασκευαστή			
	1.3	Μηχανισμός κίνησης		Ηλεκτρο-	
	1.4	Χειρισμός		Κάθισμα	
	1.5.3	Ικανότητα έλξης	Q kg	28000	
	1.7	Ονομαστική δύναμη έλξης	N	5600	
	1.9	Μεταξόνιο	y mm	1465	1755
βάρη	2.1.1	Ίδιο βάρος (με μπαταρία)	kg	4088	4796
	2.3	Φορτίο άξονα χωρίς φορτίο μπροστά/πίσω	kg	2100 / 1988	2446 / 2350
Τροχόι/Πλάτσιο	3.1	Ελαστικά		αέρας	
	3.2	Μέγεθος ελαστικών, μπροστά		6.00 R9	
	3.3	Μέγεθος ελαστικών, πίσω		7.00 R12	
	3.5	Τροχοί, αριθμός μπροστά / πίσω (x = καθοδηγούμενοι)		2 / 2 x	
	3.6	Μετατρόχιο, μπροστά	b10 mm	1070	
	3.7	Μετατρόχιο, πίσω	b11 mm	1070	
Βασικές διαστάσεις	4.7	Ύψος της προστατευτικής οροφής (καμπίνας)	h6 mm	1970	
	4.8	Ύψος καθίσματος / διαρκούς ύψος	h7 mm	880	
	4.12	Ύψος συνδέσμου	h10 mm	240	
	4.12.1	2. Ύψος συνδέσμου	mm	320	
	4.12.2	3. Ύψος συνδέσμου	mm	400	
	4.13	Ύψος φόρτωσης χωρίς φορτίο	mm	1000	
	4.16	Μήκος επιφάνειας φόρτωσης	l3 mm	1536	1826
	4.17	Μήκος προβόλου	mm	610	
	4.18	Πλάτος επιφάνειας φόρτωσης	b9 mm	1090	
	4.19	Συνολικό μήκος	l1 mm	3045	3335
	4.21.1	Συνολικό πλάτος	b1 mm	1300	
	4.32	Απόσταση από το έδαφος έως το κέντρο του μεταξόνιου	m2 mm	150	
	4.35	Ακτίνα στροφής	Wa mm	2847	3178
	4.36	Ελάχιστη απόσταση σημείου περιστροφής	b13 mm	935	1095
Δεδομένα ισχύος	5.1	Ταχύτητα οδήγησης με/χωρίς φορτίο	km/h	12 / 25	
	5.1.1	Ταχύτητα οπισθοπορείας με/χωρίς φορτίο	km/h	10 / 10	
	5.5	Δύναμη έλξης με φορτίο	N	5600	
	5.6	Μέγιστη δύναμη έλξης με/χωρίς φορτίο	N	19000 / 19000	
	5.10	Ποδόφρενο		υδραυλικό/ηλεκτρικό	
Ηλεκτρικό μοτέρ / Ηλεκτρονικά	6.1	Κινητήρας οδήγησης, ισχύς S2 60 min	kW	20	
	6.4	Τάση μπαταρίας / Ονομαστική χωρητικότητα	V / Ah	80 / 620	80 / 930
	6.5	Βάρος μπαταρίας	kg	1560	2180
	6.6	Κατανάλωση ενέργειας βάσει κύκλου VDI	kWh/h	0	
άλλος	8.1	Είδος ελέγχου οδήγησης		Τεχνολογία τριφασικού ρεύματος	
	10.7	Schalldruckpegel nach EN12053	dB (A)	60	

- Αυτό το δελτίο τύπου κατά την Οδηγία VDI 2198 αναφέρει μόνο τις τεχνικές τιμές του βασικού μηχανήματος. Οι τιμές μπορεί να διαφέρουν, αν χρησιμοποιούνται άλλα ελαστικά, διαφορετικοί ιστοί, προσαρτώμενες συσκευές κ.λπ.

- Αρ. VDI 4.12: Η τιμή για το ύψος συνδέσμου ισχύει για τριπλό σύνδεσμο
- Αρ. VDI 4.19: Η αναφορά συνολικού μήκους περιλαμβάνει τριπλό σύνδεσμο
- Αρ. VDI 5.1: Σε φορτίο έλξης 25 t η ταχύτητα κίνησης ανέρχεται στα 13 km/h
- Αρ. VDI 10.7: Η αναφορά ισχύει σε απενεργοποιημένο εξαερισμό/θέρμανση

Jungheinrich Hellas ΕΠΕ
Φιλιππουπόλεως 10, Θέση Λουτρό
13678 Αχαρνές
Τηλ. 210 2447800
Φαξ 210 2447799

info@jungheinrich.gr
www.jungheinrich.gr

Τα εργοστάσια παραγωγής στο
Norderstedt, Moosburg και Landsberg
είναι πιστοποιημένα όπως αντίστοιχα
και το κέντρο διακίνησης
ανταλλακτικών στο Καλτενκίρχεν

ISO 9001
ISO 14001

CE

**JUNGHEINRICH**