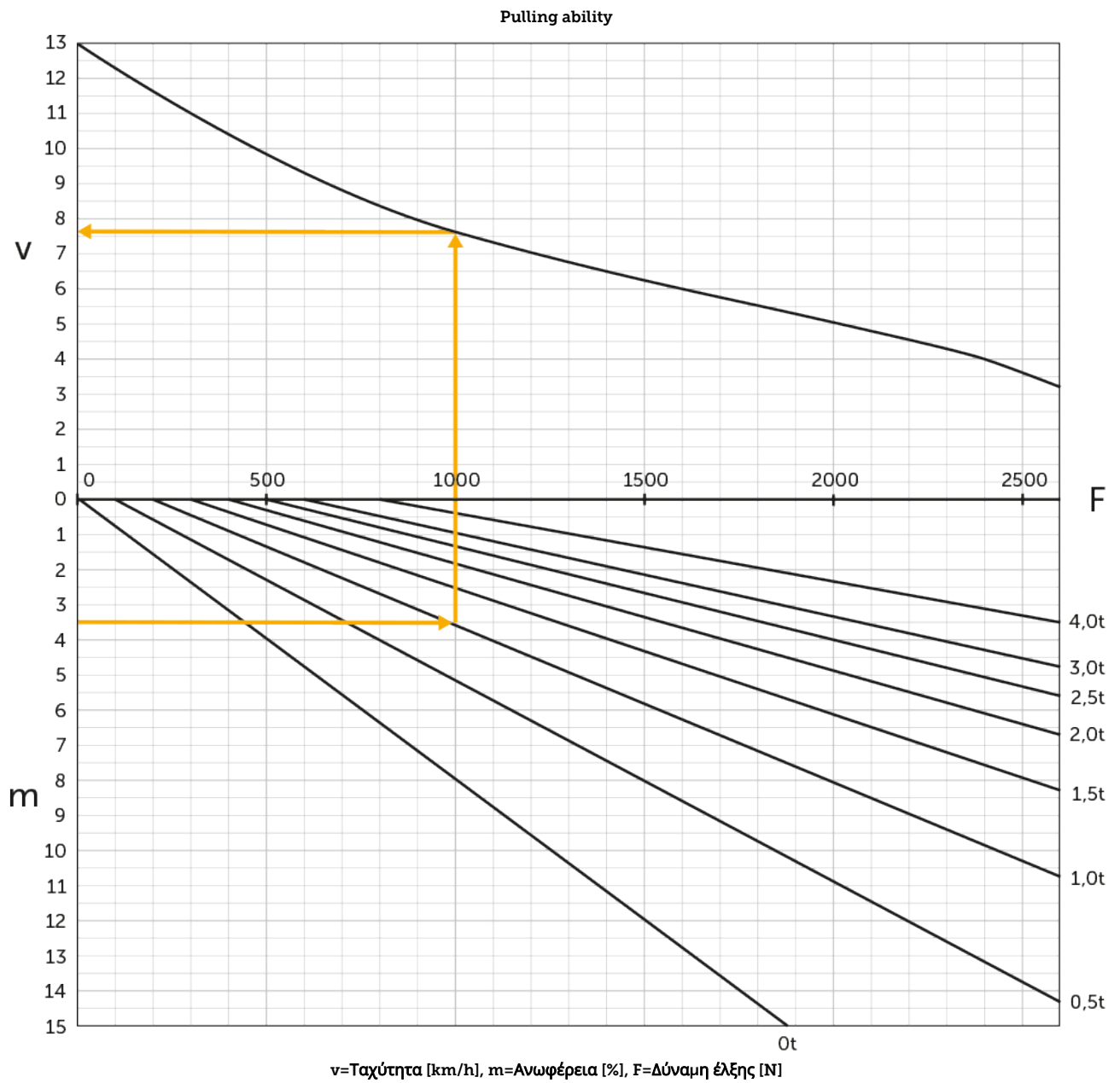




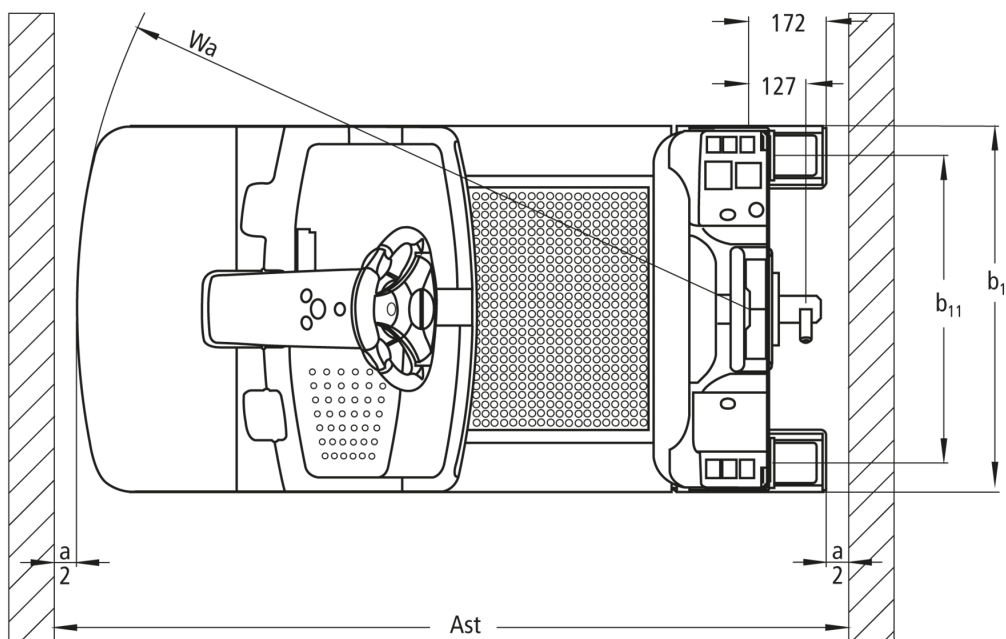
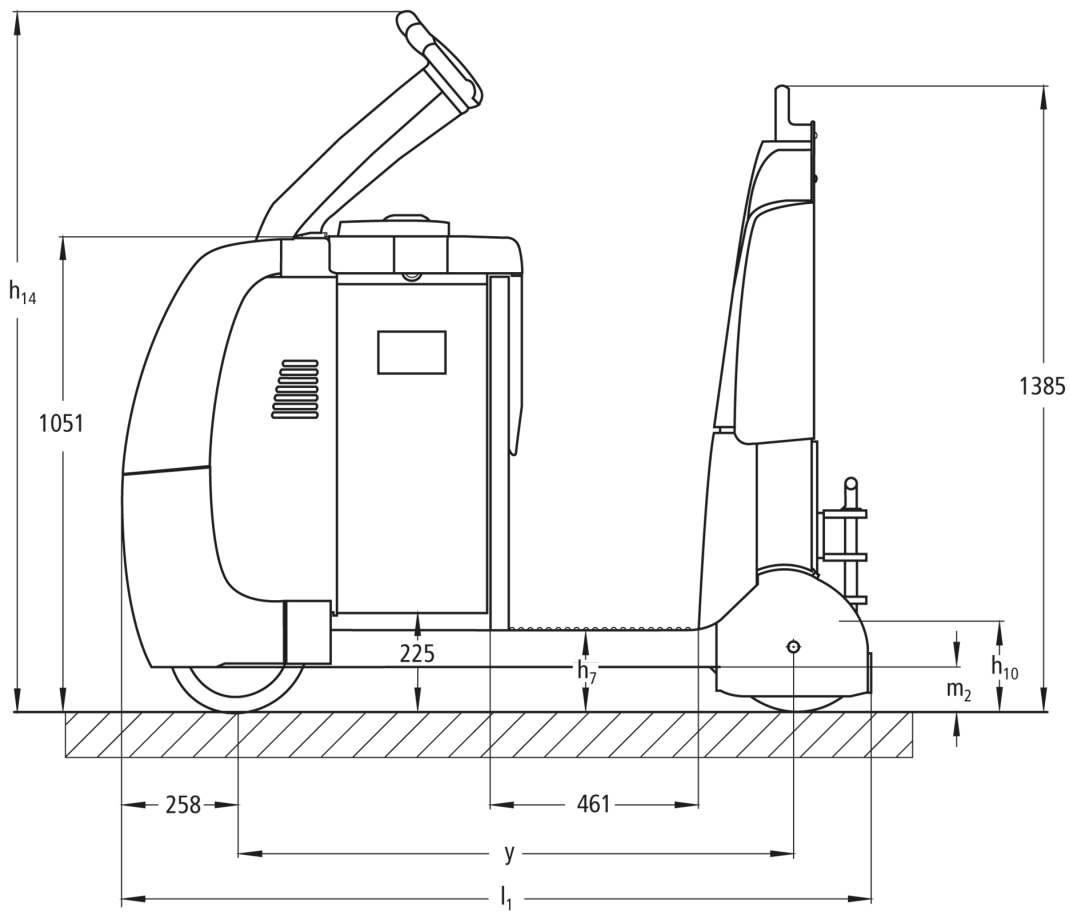
Ηλεκτροκίνητο μηχάνημα έλξης **EZS C40**

Ικανότητα έλξης: 4000 kg

EZS C40



EZS C40



πίνακας VDI

Έκδοση:
11/2024

σημάδι	1.2	Σήμα τύπου του κατασκευαστή			EZS C40
	1.3	Μηχανισμός κίνησης			Ηλεκτρο-
	1.4	Χειρισμός			πλατφόρμα
	1.5.3	Ικανότητα έλξης	Q	kg	4000
	1.7	Ονομαστική δύναμη έλξης		N	800
	1.9	Μεταξόνιο	y	mm	1229
βάρη	2.1.1	Ίδιο βάρος (με μπαταρία)		kg	1185
	2.3	Φορτίο άξονα χωρίς φορτίο μπροστά/πίσω		kg	660 / 525
Τροχολί/Πλαίσιο	3.1	Ελαστικά			Υλικό υψηλής ελαστικότητας (SE)
	3.2	Μέγεθος ελαστικών, μπροστά			Ø 310 x 105
	3.3	Μέγεθος ελαστικών, πίσω			Ø 301 x 85
	3.5	Τροχοί, αριθμός μπροστά / πίσω (x = καθοδηγούμενοι)			1x / 2
	3.7	Μετατρόχιο, πίσω	b11	mm	680
Βασικές διαστάσεις	4.8	Ύψος καθίσματος / διαρκούς ύψος	h7	mm	182
	4.9	Ύψος λαβής βραχίονα χειρισμού στη θέση οδήγησης ελάχ./μέγ.	h14	mm	1410
	4.12	Ύψος συνδέσμου	h10	mm	158
	4.19	Συνολικό μήκος	l1	mm	1659
	4.21.1	Συνολικό πλάτος	b1	mm	810
	4.32	Απόσταση από το έδαφος έως το κέντρο του μεταξόνιου	m2	mm	100
	4.35	Ακτίνα στροφής	Wa	mm	1487
Δεδομένα ισχύος	5.1	Ταχύτητα οδήγησης με/χωρίς φορτίο		km/h	8 / 12,5
	5.1.1	Ταχύτητα οπισθοπορείας με/χωρίς φορτίο		km/h	6 / 6
	5.5	Δύναμη έλξης με φορτίο		N	800
	5.6	Μέγιστη δύναμη έλξης με/χωρίς φορτίο		N	2600 / 2600
	5.10	Ποδόφρενο			με ανάκτηση ενέργειας
Ηλεκτρικό μιστέρ / Ηλεκτρονικά	6.1	Κινητήρας οδήγησης, ισχύς S2 60 min		kW	2,8
	6.4	Τάση μπαταρίας / Ονομαστική χωρητικότητα		V / Ah	24 / 620
	6.5	Βάρος μπαταρίας		kg	470
	6.6.1	Κατανάλωση ενέργειας βάσει κύκλου EN		kWh/h	1,13
	6.6.2	Ισοδύναμο CO2 σύμφωνα με το EN16796		kg/h	0,6
	άλλος	8.1	Είδος ελέγχου οδήγησης		
10.5		Έκδοση συστήματος διεύθυνσης			Ηλεκτρικό σύστημα διεύθυνσης
10.7		Schalldruckpegel nach EN12053		dB (A)	66

- Αυτό το δελτίο τύπου κατά την Οδηγία VDI 2198 αναφέρει μόνο τις τεχνικές τιμές του βασικού μηχανήματος. Οι τιμές μπορεί να διαφέρουν, αν χρησιμοποιούνται άλλα ελαστικά, διαφορετικοί ιστοί, προσαρτώμενες συσκευές κ.λπ.

- Αρ. VDI 4.9: Το ύψος ισχύει για το jetPILOT
- Αρ. VDI 4.12: Η τιμή για το ύψος συνδέσμου ισχύει για μονό εμβυσματούμενο σύνδεσμο. Διατίθενται και άλλα ύψη συνδέσμου
- Αρ. VDI 4.19: Δεδομένου ότι διατίθενται διάφορα συστήματα συνδέσμου ισχύει η αναφορά για το συνολικό μήκος με μονό εμβυσματούμενο σύνδεσμο
- Αρ. VDI 5.1: Βλ. διάγραμμα ρυμουλκούμενου φορτίου
- Αρ. VDI 5.5: Η τιμή αυτή αφορά την ονομαστική ελκτική ισχύς
- Αρ. VDI 5.6: Βλ. διάγραμμα ρυμουλκούμενου φορτίου

Jungheinrich Hellas ΕΠΕ
Φιλιππουπόλεως 10, Θέση Λουτρό
13678 Αχαρνές
Τηλ. 210 2447800
Φαξ 210 2447799

info@jungheinrich.gr
www.jungheinrich.gr

Τα εργοστάσια παραγωγής στο
Norderstedt, Moosburg και Landsberg
είναι πιστοποιημένα όπως αντίστοιχα
και το κέντρο διακίνησης
ανταλλακτικών στο Καλτενκίρχεν

ISO 9001
ISO 14001



 **JUNGHEINRICH**