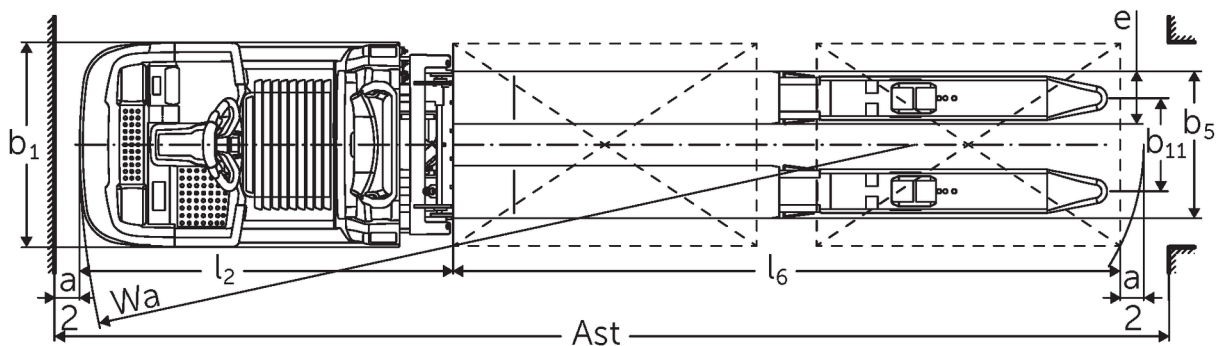
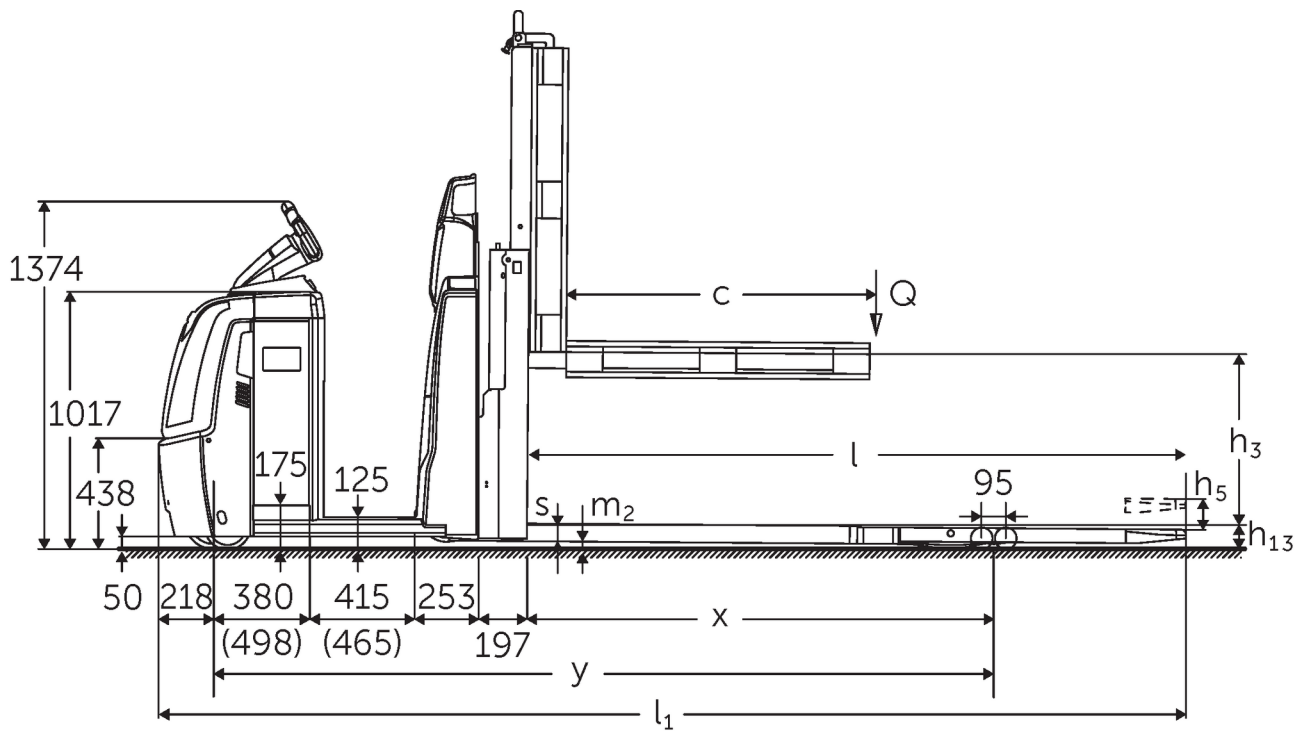




Μηχάνημα οριζόντιας συλλογής παραγγελιών με εργονομική ανύψωση **ECD 320**

ύψος ανύψωσης: 700-1500 mm / Φέρουσα ικανότητα: 2000 kg

ECD 320



ECD 320 NOC 2016 Τεχνικά σχέδια

πίνακας VDI

Έκδοση: 11/2024

σημιάδι	1.2	Σήμα τύπου του κατασκευαστή		ECD 320
	1.3	Μηχανισμός κίνησης		Ηλεκτρο-
	1.4	Χειρισμός		Μηχάνημα συλλογής παραγγελιών
	1.5	φέρουσα ικανότητα / φορτίο	Q kg	2000
	1.6	Απόσταση κέντρου βάρους φορτίου	c mm	1300
	1.8	Απόσταση φορτίου	x mm	1718
	1.9	Μεταξόνιο	y mm	2981
βάρη	2.1.1	Ίδιο βάρος (με μπαταρία)	kg	1235
	2.2	Φορτίο άξονα με φορτίο μπροστά/πίσω	kg	1155 / 2080
	2.3	Φορτίο άξονα χωρίς φορτίο μπροστά/πίσω	kg	920 / 315
Τροχού/Πλαίσιο	3.1	Ελαστικά		Πολυουρεθάνη (PU)
	3.2	Μέγεθος ελαστικών, μπροστά		Ø 230 x 78
	3.3	Μέγεθος ελαστικών, πίσω		Ø 85 x 85
	3.4	Πρόσθετοι τροχοί		Ø 180 x 65
	3.5	Τροχοί, αριθμός μπροστά / πίσω (x = καθοδηγούμενοι)		1+1x/4
	3.6	Μετατρόχιο, μπροστά	b10 mm	481
	3.7	Μετατρόχιο, πίσω	b11 mm	368
Βασικές διαστάσεις	4.4	Ανύψωση (h3)	h3 mm	700
	4.9	Ύψος λαβής βραχίονα χειρισμού στη θέση οδήγησης ελάχ./μέγ.	h14 mm	1374 / 1418
	4.15	Ύψος σε κατεβασμένη θέση	h13 mm	90
	4.19	Συνολικό μήκος	l1 mm	4081
	4.20	Μήκος, συμπεριλαμβανομένου του πίσω μέρους περόνης	l2 mm	1480
	4.21.1	Συνολικό πλάτος	b1 mm	810
	4.22	διαστάσεις διχαλών περόνης	s/e/l mm	65 x 172 x 2600
	4.25	Εξωτερική απόσταση περονών	b5 mm	540
	4.32	Απόσταση από το έδαφος έως το κέντρο του μεταξόνιου	m2 mm	25
	4.34.2	Πλάτος εργασίας (παλέτα 800x1200 κατά μήκος)	Ast mm	4281
4.35	Ακτίνα στροφής	Wa mm	3199	
Δεδομένα ισχύος	5.1	Ταχύτητα οδήγησης με/χωρίς φορτίο (Efficiency drivePLUS)	km/h	9,2 / 12,5 9,2 / 14
	5.2	Ταχύτητα ανύψωσης με/χωρίς φορτίο	m/s	0,07 / 0,11
	5.3	Ταχύτητα κατεβάσματος με/χωρίς φορτίο	m/s	0,07 / 0,06
	5.8	Μέγ. ικανότητα αναρρίχησης με/χωρίς φορτίο (Efficiency drivePLUS)	%	6 / 15 6 / 15
	5.10	Ποδόφρενο		με ανάκτηση ενέργειας
Ηλεκτρικό μοτέρ / Ηλεκτρονικά	6.1	Κινητήρας οδήγησης, ισχύς S2 60 min (Efficiency drivePLUS)	kW	2,8 3,2
	6.2	Κινητήρας ανύψωσης, ισχύς με S3	kW	1,5
	6.4	Τάση μπαταρίας / Ονομαστική χωρητικότητα	V / Ah	24 / 465
	6.5	Βάρος μπαταρίας	kg	370
	6.6.1	Κατανάλωση ενέργειας βάσει κύκλου EN	kWh/h	0,53
	6.6.2	Ισοδύναμο CO2 σύμφωνα με το EN16796	kg/h	0,3
	6.7	Απόδοση διαχείρισης εμπορευμάτων	t/h	136
	6.8.1	Κατανάλωση ενέργειας με μέγιστη απόδοση διαχείρισης εμπορευμάτων	kWh/h	1,36
άλλος	8.1	Είδος ελέγχου οδήγησης		AC
	10.5	Έκδοση συστήματος διεύθυνσης		ηλεκτρικό
	10.7	Schalldruckpegel nach EN12053	dB (A)	62

- Αυτό το δελτίο τύπου κατά την Οδηγία VDI 2198 αναφέρει μόνο τις τεχνικές τιμές του βασικού μηχανήματος. Οι τιμές μπορεί να διαφέρουν, αν χρησιμοποιούνται άλλα ελαστικά, διαφορετικοί ιστοί, προσαρτώμενες συσκευές κ.λπ.

Efficiency: Τιμές standard πακέτου | PLUS: Τιμές plus πακέτου

Τιμές για battery compartment L, μήκος περονών 2.450 mm, ιστός 700 mm, ανυψωμένο σημείο φόρτωσης.

- Αρ. VDI 1.8: Για κατεβασμένο σημείο φόρτωσης: $x + 82$ mm.

- Αρ. VDI 1.9: Για battery compartment XL ή XL (ERE): $y + 118$ mm, για επιμηκυμένη πλατφόρμα εποχούμενου χειριστή: $y + 50$ mm, για κατεβασμένο σημείο φόρτωσης: $y + 82$ mm.

- Αρ. VDI 4.19: Για battery compartment XL ή XL (ERE): $l1 + 118$ mm, για επιμηκυμένη πλατφόρμα εποχούμενου χειριστή: $l1 + 50$ mm.

- Αρ. VDI 4.20: Για battery compartment XL ή XL (ERE): $l2 + 118$ mm, για επιμηκυμένη πλατφόρμα εποχούμενου χειριστή: $l2 + 50$ mm.

- Αρ. VDI 4.34.2: Για battery compartment XL ή XL (ERE): Πλάτος διαδρόμου κίνησης $+ 118$ mm, για επιμηκυμένη πλατφόρμα εποχούμενου χειριστή: Πλάτος διαδρόμου κίνησης $+ 50$ mm, διαγώνια σύμφωνα με VDI: Πλάτος διαδρόμου κίνησης $+ 94$ mm.

- Αρ. VDI 4.35: Για battery compartment XL ή XL (ERE): $Wa + 118$ mm, για επιμηκυμένη πλατφόρμα εποχούμενου χειριστή: $Wa + 50$ mm, για κατεβασμένο σημείο φόρτωσης: $Wa + 82$ mm.

- Αρ. VDI 6.2: Για το S3 10 %.

- Αρ. VDI 6.4: Για battery compartment XL: 24 V / 620 Ah.

- Αρ. VDI 6.5: Για battery compartment XL: 460 kg.

Jungheinrich Hellas ΕΠΕ
Φιλιππουπόλεως 10, Θέση Λουτρό
13678 Αχαρνές
Τηλ. 210 2447800
Φαξ 210 2447799

info@jungheinrich.gr
www.jungheinrich.gr

Τα εργοστάσια παραγωγής στο
Norderstedt, Moosburg και Landsberg
είναι πιστοποιημένα όπως αντίστοιχα
και το κέντρο διακίνησης
ανταλλακτικών στο Καλτενκίρχεν

ISO 9001
ISO 14001

CE

**JUNGHEINRICH**