

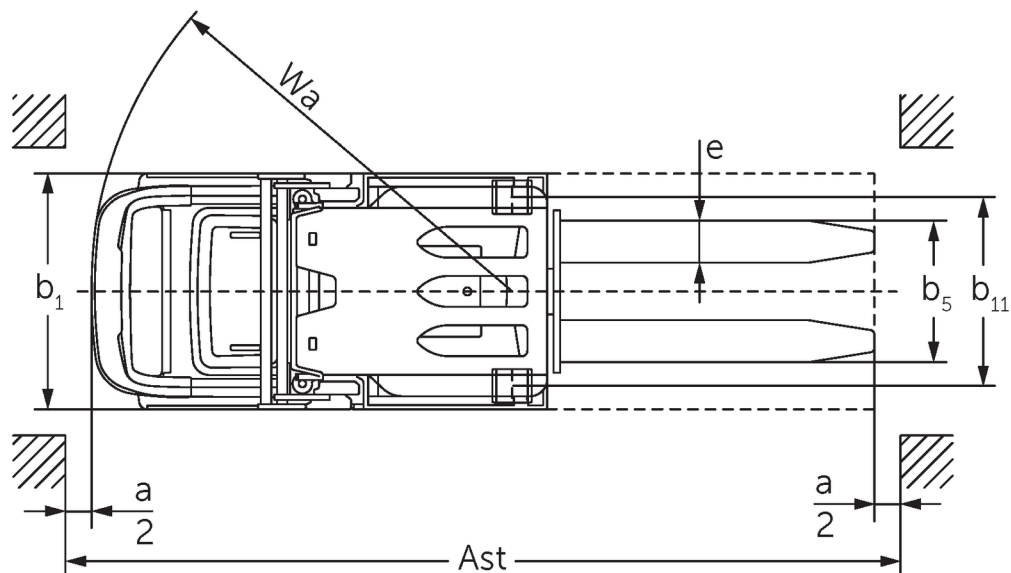
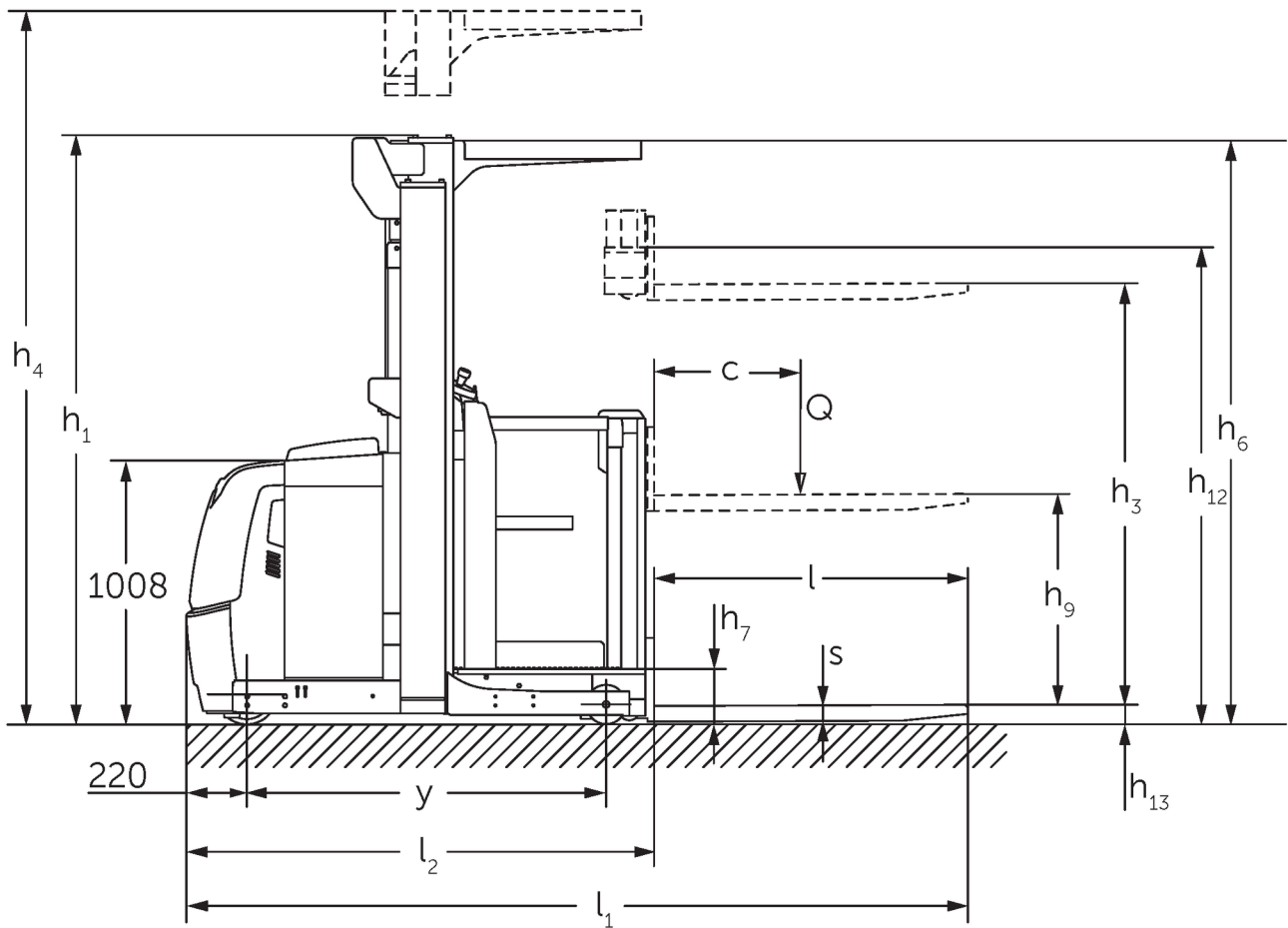


Μηχάνημα κάθετης συλλογής παραγγελιών

EKS 110

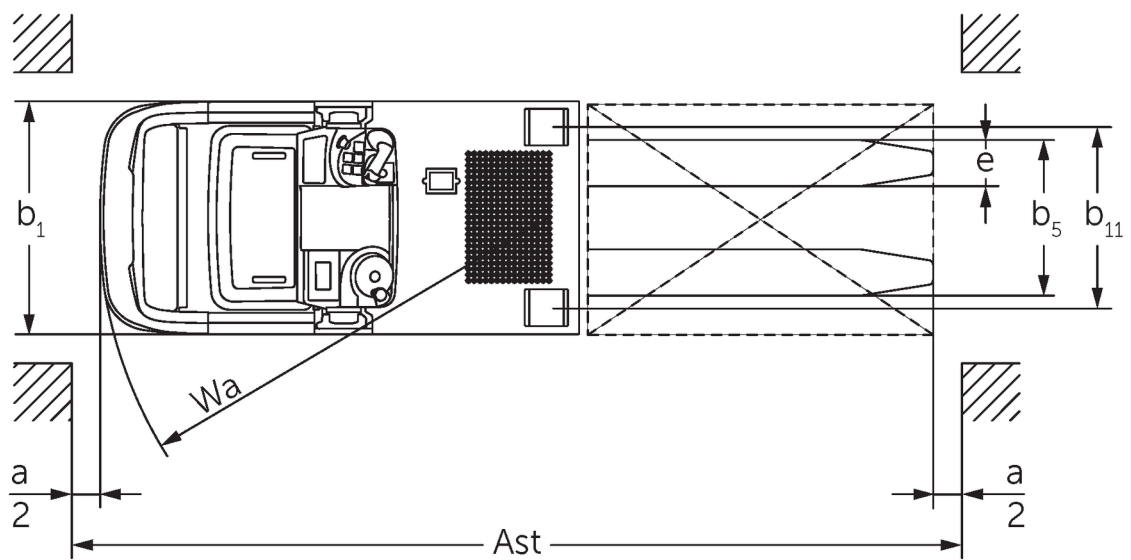
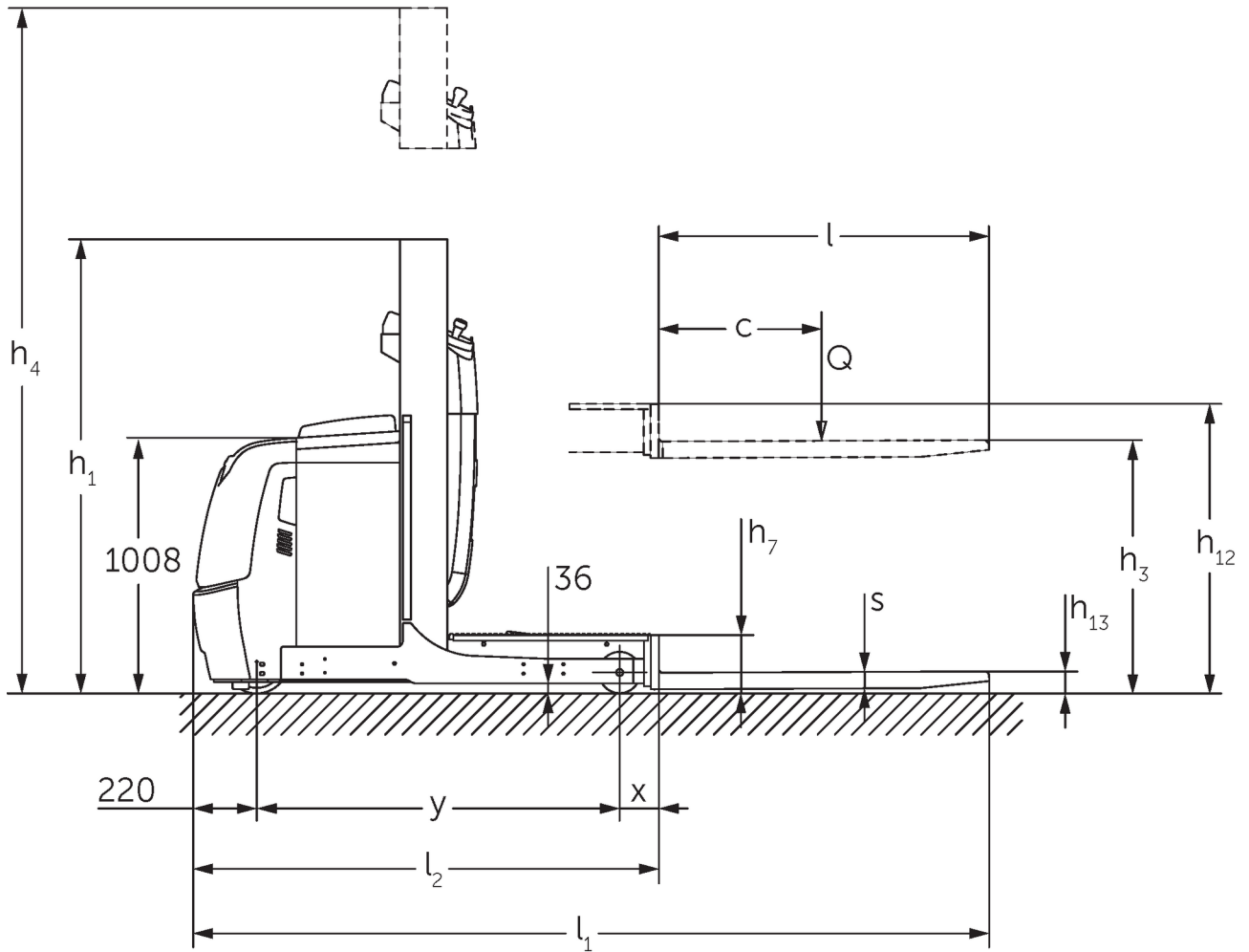
ύψος ανύψωσης: 1000-2800 mm / Φέρουσα ικανότητα: 1000 kg

EKS 110



Η εικόνα παρουσιάζει το EKS 110 Z 280 ZZ

EKS 110



Η εικόνα παρουσιάζει το EKS 110 L 100 E

πίνακας VDI

Έκδοση: 11/2024

				EKS 110 L 100 E	EKS 110 L 160 E	EKS 110 L 190 E	EKS 110 L 280 ZZ	EKS 110 Z 100 E	EKS 110 Z 160 E	EKS 110 Z 190 E	EKS 110 Z 280 ZZ
σημάδι	1.2	Σήμα τύπου του κατασκευαστή									
	1.3	Μηχανισμός κίνησης		Ηλεκτρο-							
	1.4	Χειρισμός		Μηχάνημα συλλογής παραγγελιών							
	1.5	φέρουσα ικανότητα / φορτίο	Q kg	1000							
	1.6	Απόσταση κέντρου βάρους φορτίου	c mm	600							
	1.8	Απόσταση φορτίου	x mm	143		180		148		185	
	1.9	Μεταξόνιο	y mm	1330		1385		1330		1385	
βάρη	2.1.1	Ίδιο βάρος (με μπαταρία)	kg	1661	1785	1813	2268	1763	1907	1953	2390
	2.2	Φορτίο άξονα με φορτίο μπροστά/πίσω	kg	491 / 2170	516 / 2269	506 / 2307	762 / 2506	489 / 2274	508 / 2399	504 / 2449	754 / 2636
	2.3	Φορτίο άξονα χωρίς φορτίο μπροστά/πίσω	kg	1053 / 608	1093 / 692	1084 / 729	1336 / 932	1062 / 701	1083 / 824	1079 / 874	1328 / 1062
Τροχοί/Πλαίσιο	3.1	Ελαστικά		Vulkollan®							
	3.2	Μέγεθος ελαστικών, μπροστά		ø 230 x 80							
	3.3	Μέγεθος ελαστικών, πίσω		ø 150 x 130							
	3.5	Τροχοί, αριθμός μπροστά / πίσω (x = καθοδηγούμενοι)		1x / 2							
	3.7	Μετατρόχιο, πίσω	b11 mm	630		720		630		720	
Βασικές διαστάσεις	4.2	Ύψος συνεπτυγμένου ιστού (h1)	h1 mm	1650	2260	2560	2250	1650	2260	2560	2250
	4.4	Ανύψωση (h3)	h3 mm	1000	1600	1900	2800	1000	1600	1900	2800
	4.5	Ύψος ιστού σε έκταση (h4)	h4 mm	2650	3830	4130	5030	2650	3830	4130	5030
	4.7	Ύψος της προστατευτικής οροφής (καμπίνας)	h6 mm	-	2230		-	2230			
	4.8.1	Ύψος όρθιας στάσης	h7 mm	200							
	4.11	Πρόσθετη ανύψωση	h9 mm	-				800			
	4.14	Ύψος όρθιας στάσης σε ανύψωση	h12 mm	1200	1800	2100	3000	1200	1800	2100	3000
	4.15	Ύψος σε κατεβασμένη θέση	h13 mm	80							
	4.19	Συνολικό μήκος	l1 mm	2890		2980		2895		2985	
	4.20	Μήκος, συμπεριλαμβανομένου του πίσω μέρους περόνης	l2 mm	1690		1780		1695		1785	
	4.21.1	Συνολικό πλάτος	b1 mm	810		900		810		900	
	4.22	διαστάσεις διχαλών περόνης	s/ e/l mm	60 x 160 x 1200							
	4.25	Εξωτερική απόσταση περονών	b5 mm	540							
	4.26	Πλάτος μεταξύ βραχιόνων τροχού / επιφανειών φόρτωσης	b4 mm	430		520		430		520	
	4.27	Πλάτος πάνω από τους τροχίσκους οδήγησης	b6 mm	970		1060		970		1060	
	4.31	Απόσταση από το έδαφος με φορτίο κάτω από τον σκελετό ανύψωσης	m1 mm	35							
4.34.1	Πλάτος εργασίας (παλέτα 1000 x 1200 σταυρωτά)	Ast mm	3039		3127		3039		3127		
4.34.2	Πλάτος εργασίας (παλέτα 800x1200 κατά μήκος)	Ast mm	3149		3240		3154		3245		
4.35	Ακτίνα στροφής	Wa mm	1548		1603		1548		1603		
Δεδομένα ισχύος	5.1	Ταχύτητα οδήγησης με/χωρίς φορτίο (Efficiency drivePLUS)	km/h	9 / 10 10 / 13	9 / 9 10 / 12	9 / 9 9,5 / 12	9 / 9 9 / 11	9 / 10 10 / 13	9 / 9 10 / 12	9 / 9 9,5 / 12	9 / 9 9 / 11

	5.2	Ταχύτητα ανύψωσης με/χωρίς φορτίο	m/s	0,19 / 0,26	0,15 / 0,2	0,23 / 0,31	0,19 / 0,26	0,15 / 0,2	0,23 / 0,31
	5.3	Ταχύτητα κατεβάσματος με/χωρίς φορτίο	m/s	0,24 / 0,24	0,23 / 0,22	0,28 / 0,26	0,24 / 0,24	0,23 / 0,22	0,28 / 0,26
	5.7	Ικανότητα αναρρίχησης με/χωρίς φορτίο	%	5 / 10					
	5.10	Ποδόφρενο		με ανάκτηση ενέργειας					
	5.11	Φρένο στάθμευσης		Ηλεκτρομαγνητικό σύστημα φρένου με ελατήριο					
Ηλεκτρικό μωτέρ / Ηλεκτρονικά	6.1	Κινητήρας οδήγησης, ισχύς S2 60 min	kW	3,2					
	6.2	Κινητήρας ανύψωσης, ισχύς με S3	kW	3	6	3	6		
	6.3	Μπαταρία κατά DIN 43531/35/36		DIN 43535 B					
	6.4	Τάση μπαταρίας / Ονομαστική χωρητικότητα	V / Ah	24 / 620					
	6.5	Βάρος μπαταρίας	kg	480					
άλλος	8.1	Είδος ελέγχου οδήγησης		AC					
	10.5	Έκδοση συστήματος διεύθυνσης		Ηλεκτρικό σύστημα υποβοήθησης διεύθυνσης					
	10.7	Schalldruckpegel nach EN12053	dB (A)	61					

- Αυτό το δελτίο τύπου κατά την Οδηγία VDI 2198 αναφέρει μόνο τις τεχνικές τιμές του βασικού μηχανήματος. Οι τιμές μπορεί να διαφέρουν, αν χρησιμοποιούνται άλλα ελαστικά, διαφορετικοί ιστοί, προσαρτώμενες συσκευές κ.λπ.

- 4.2: L100E με FSD 2.230 mm
- 4.5: L100E με FSD 3.230 mm
- 4.7: L100E και Z100E FSD προαιρετικά

Jungheinrich Hellas ΕΠΕ
Φιλιππουπόλεως 10, Θέση Λουτρό
13678 Αχαρνές
Τηλ. 210 2447800
Φαξ 210 2447799

info@jungheinrich.gr
www.jungheinrich.gr

Τα εργοστάσια παραγωγής στο
Norderstedt, Moosburg και Landsberg
είναι πιστοποιημένα όπως αντίστοιχα
και το κέντρο διακίνησης
ανταλλακτικών στο Καλτενκίρχεν

ISO 9001
ISO 14001

CE

**JUNGHEINRICH**