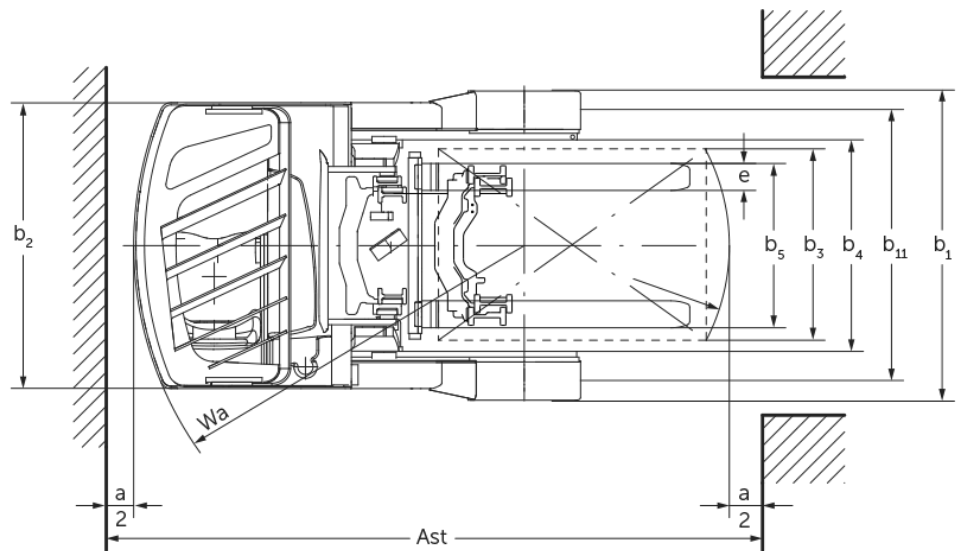




Reach Truck **ETV C16 / C20**

ύψος ανύψωσης: 4250-7400 mm / Φέρουσα ικανότητα: 1600-2000 kg

ETV C16 / C20



ETV C16 / C20

| ETV C16 | Ανύψωση (h3) | Ύψος συνεπτυγμένου ιστού (h1) | Ελεύθερη ανύψωση (h2) | Ύψος ιστού σε έκταση (h4) | Κλίση ιστού εμπρός/πίσω |
|---|--------------|-------------------------------|-------------------------------|---------------------------|---------------------------|
| Κλίση ιστού / Τριπλός ιστός DZ / θερμής έλασης | 4550 mm | 2050 mm | 1396 mm | 5204 mm | 2 / 4 ° |
| | 5000 mm | 2200 mm | 1546 mm | 5654 mm | 2 / 4 ° |
| | 5240 mm | 2280 mm | 1626 mm | 5894 mm | 2 / 4 ° |
| | 5300 mm | 2300 mm | 1646 mm | 5954 mm | 2 / 4 ° |
| | 5450 mm | 2350 mm | 1696 mm | 6104 mm | 2 / 4 ° |
| | 5600 mm | 2400 mm | 1746 mm | 6254 mm | 2 / 4 ° |
| | 5720 mm | 2440 mm | 1786 mm | 6374 mm | 2 / 4 ° |
| | 5900 mm | 2500 mm | 1846 mm | 6554 mm | 2 / 4 ° |
| | 6200 mm | 2600 mm | 1946 mm | 6854 mm | 2 / 4 ° |
| | 6500 mm | 2700 mm | 2046 mm | 7154 mm | 2 / 4 ° |
| | 6800 mm | 2800 mm | 2146 mm | 7454 mm | 2 / 4 ° |
| | 7100 mm | 2900 mm | 2246 mm | 7754 mm | 2 / 4 ° |
| | ETV C20 | Ανύψωση (h3) | Ύψος συνεπτυγμένου ιστού (h1) | Ελεύθερη ανύψωση (h2) | Ύψος ιστού σε έκταση (h4) |
| Κλίση ιστού / Τριπλός ιστός DZ / ψυχρής διαμόρφωσης | 4250 mm | 2050 mm | 1320 mm | 4980 mm | 2 / 4 ° |
| | 4700 mm | 2200 mm | 1470 mm | 5430 mm | 2 / 4 ° |
| | 5000 mm | 2300 mm | 1570 mm | 5730 mm | 2 / 4 ° |
| | 5300 mm | 2400 mm | 1670 mm | 6030 mm | 2 / 4 ° |
| | 5600 mm | 2500 mm | 1770 mm | 6330 mm | 2 / 4 ° |
| | 5900 mm | 2600 mm | 1870 mm | 6630 mm | 2 / 4 ° |
| | 6200 mm | 2700 mm | 1970 mm | 6930 mm | 2 / 4 ° |
| | 6500 mm | 2800 mm | 2070 mm | 7230 mm | 2 / 4 ° |
| | 6800 mm | 2900 mm | 2170 mm | 7530 mm | 2 / 4 ° |
| | 6950 mm | 2950 mm | 2220 mm | 7680 mm | 2 / 4 ° |
| | 7400 mm | 3100 mm | 2370 mm | 8130 mm | 2 / 4 ° |

πίνακας VDI

Έκδοση: 11/2024

| | | | | ETV C16 | ETV C20 |
|--------------------|---|--|-----------|---------------------------------|-----------------|
| σημάδι | 1.2 | Σήμα τύπου του κατασκευαστή | | | |
| | 1.3 | Μηχανισμός κίνησης | | Ηλεκτρο- | |
| | 1.4 | Χειρισμός | | πλευρικό κάθισμα | |
| | 1.5 | φέρουσα ικανότητα / φορτίο | Q kg | 1600 | 2000 |
| | 1.6 | Απόσταση κέντρου βάρους φορτίου | c mm | 600 | |
| | 1.8 | Απόσταση φορτίου | x mm | 400 | 421 |
| | 1.8.1 | Απόσταση φορτίου, προωθημένος σκελετός ανύψωσης | mm | 290 | |
| 1.9 | Μεταξόνιο | y mm | 1460 | 1520 | |
| βάρη | 2.1.1 | Ίδιο βάρος (με μπαταρία) | kg | 3640 | 4010 |
| | 2.3 | Φορτίο άξονα χωρίς φορτίο μπροστά/πίσω | kg | 2230 / 1410 | 2410 / 1600 |
| | 2.4 | Φορτίο άξονα περόνης προς τα εμπρός με φορτίο μπροστά/πίσω | kg | 670 / 4570 | 510 / 5500 |
| | 2.5 | Φορτίο άξονα περόνης προς τα πίσω με φορτίο μπροστά/πίσω | kg | 1965 / 3275 | 2146 / 3846 |
| Τροχοί/Πλαίσιο | 3.1 | Ελαστικά | | Υλικό υψηλής ελαστικότητας (SE) | |
| | 3.2 | Μέγεθος ελαστικών, μπροστά | | 200 / 50-10 | |
| | 3.3 | Μέγεθος ελαστικών, πίσω | | 180 / 60-10 | |
| | 3.5 | Τροχοί, αριθμός μπροστά / πίσω (x = καθοδηγούμενοι) | | 1x / 2 | |
| | 3.7 | Μετατρόχοι, πίσω | b11 mm | 1210 | 1240 |
| Βασικές διαστάσεις | 4.1 | Κλίση ιστού εμπρός/πίσω | a/β ° | 2 / 4 | |
| | 4.2 | Ύψος συνεπτυγμένου ιστού (h1) | h1 mm | 2300 | 2400 |
| | 4.3 | Ελεύθερη ανύψωση (h2) | h2 mm | 1646 | 1670 |
| | 4.4 | Ανύψωση (h3) | h3 mm | 5300 | |
| | 4.5 | Ύψος ιστού σε έκταση (h4) | h4 mm | 5954 | 6030 |
| | 4.7 | Ύψος της προστατευτικής οροφής (καμπίνας) | h6 mm | 2290 | |
| | 4.8 | Ύψος καθίσματος / διαρκούς ύψος | h7 mm | 1166 | |
| | 4.10 | Ύψος βραχιόνων τροχού | h8 mm | 464 | |
| | 4.19 | Συνολικό μήκος | l1 mm | 2484 | 2524 |
| | 4.20 | Μήκος, συμπεριλαμβανομένου του πίσω μέρους περόνης | l2 mm | 1320 | 1360 |
| | 4.21.1 | Συνολικό πλάτος | b1 mm | 1382 | 1409 |
| | 4.21.2 | Συνολικό πλάτος | b2 mm | 1270 | |
| | 4.22 | διαστάσεις διχαλών περόνης | s/e/l mm | 40 x 120 x 1150 | 50 x 140 x 1150 |
| | 4.23 | κατηγορία σύνδεσης φορείου περονών | | 2B | |
| | 4.24 | Πλάτος φορέα περόνης | b3 mm | 830 | |
| | 4.25 | Εξωτερική απόσταση περονών | b5 mm | 335 | 356 |
| | 4.25.1 | Εξωτερική απόσταση περονών (ελάχ./μέγ.) | b5 mm | 335 / 705 | 356 / 750 |
| | 4.26 | Πλάτος μεταξύ βραχιόνων τροχού / επιφανειών φόρτωσης | b4 mm | 940 | |
| | 4.28 | Πρόωση | mm | 690 | 711 |
| | 4.32 | Απόσταση από το έδαφος έως το κέντρο του μεταξόνιου | m2 mm | 80 | |
| 4.34.1 | Πλάτος εργασίας (παλέτα 1000 x 1200 σταυρωτά) | Ast mm | 2784 | 2829 | |
| 4.34.2 | Πλάτος εργασίας (παλέτα 800x1200 κατά μήκος) | Ast mm | 2829 | 2871 | |
| 4.35 | Ακτίνα στροφής | Wa mm | 1735 | 1795 | |
| 4.37 | Μήκος πάνω από τους βραχιόνες τροχού | L7 mm | 1986 | 2046 | |
| Δεδομένα ισχύος | 5.1 | Ταχύτητα οδήγησης με/χωρίς φορτίο | km/h | 11,8 / 12,2 | |
| | 5.2 | Ταχύτητα ανύψωσης με/χωρίς φορτίο | m/s | 0,4 / 0,7 | 0,32 / 0,6 |
| | 5.3 | Ταχύτητα κατεβάσματος με/χωρίς φορτίο | m/s | 0,5 / 0,5 | |
| | 5.4 | Ταχύτητα ώθησης με/χωρίς φορτίο | m/s | 0,2 / 0,2 | 0,15 / 0,15 |
| | 5.7 | Ικανότητα αναρρίχησης με/χωρίς φορτίο | % | 7 / 10 | 6 / 10 |
| | 5.8 | Μέγ. ικανότητα αναρρίχησης με/χωρίς φορτίο | % | 10 / 15 | |
| 5.9 | Χρόνος επιτάχυνσης με/χωρίς φορτίο | s | 5,1 / 4,8 | 5,7 / 5 | |

| | | | | | |
|-------------------------------|--|--|--------|-----------------|-------|
| | 5.10 | Ποδόφρενο | | ηλεκτρικό | |
| Ηλεκτρικό μωτέρ / Ηλεκτρονικά | 6.1 | Κινητήρας οδήγησης, ισχύς S2 60 min | kW | 7,5 | |
| | 6.2 | Κινητήρας ανύψωσης, ισχύς με S3 | kW | 13,3 | |
| | 6.3 | Μπαταρία κατά DIN 43531/35/36 | | DIN 43531 C | |
| | 6.4 | Τάση μπαταρίας / Ονομαστική χωρητικότητα | V / Ah | 48 / 560 | |
| | 6.5 | Βάρος μπαταρίας | kg | 937 | |
| | 6.6 | Κατανάλωση ενέργειας βάσει κύκλου VDI | kWh/h | 4 | 4,9 |
| | 6.6.1 | Κατανάλωση ενέργειας βάσει κύκλου EN | kWh/h | 3,59 | 4,28 |
| | 6.6.2 | Ισοδύναμο CO2 σύμφωνα με το EN16796 | kg/h | 1,9 | 2,3 |
| | 6.7 | Απόδοση διαχείρισης εμπορευμάτων | t/h | 60,19 | 65,87 |
| 6.8.1 | Κατανάλωση ενέργειας με μέγιστη απόδοση διαχείρισης εμπορευμάτων | kWh/h | 3,47 | 3,85 | |
| άλλος | 8.1 | Είδος ελέγχου οδήγησης | | Τριφασικό ρεύμα | |
| | 10.1 | Πίεση λειτουργίας για προσαρτώμενη συσκευή | bar | 150 | |
| | 10.2 | Ροή λαδιού για προσαρτώμενες συσκευές | l/min | 20 | |
| | 10.7 | Schalldruckpegel nach EN12053 | dB (A) | 70 | |

- Αυτό το δελτίο τύπου κατά την Οδηγία VDI 2198 αναφέρει μόνο τις τεχνικές τιμές του βασικού μηχανήματος. Οι τιμές μπορεί να διαφέρουν, αν χρησιμοποιούνται άλλα ελαστικά, διαφορετικοί ιστοί, προσαρτώμενες συσκευές κ.λπ.

- Αρ. VDI 1.8: Το μέγεθος του συσσωρευτή επηρεάζει την απόσταση φορτίου x
- Αρ. VDI 2.1.1: Το μέγεθος του συσσωρευτή και η έκδοση του ιστού επηρεάζουν το ίδιο βάρος και τα φορτία άξονα
- Αρ. VDI 2.3: Το μέγεθος του συσσωρευτή και η έκδοση του ιστού επηρεάζουν το ίδιο βάρος και τα φορτία άξονα
- Αρ. VDI 2.4: Το μέγεθος του συσσωρευτή και η έκδοση του ιστού επηρεάζουν το ίδιο βάρος και τα φορτία άξονα
- Αρ. VDI 2.5: Το μέγεθος του συσσωρευτή και η έκδοση του ιστού επηρεάζουν το ίδιο βάρος και τα φορτία άξονα
- Αρ. VDI 4.19: Το μέγεθος του συσσωρευτή και το μήκος περονών επηρεάζουν το συνολικό μήκος l1
- Αρ. VDI 4.20: Το μέγεθος του συσσωρευτή επηρεάζει το μήκος συμπεριλαμβανομένου του πίσω μέρους περονών l2
- Αρ. VDI 4.28: Το μέγεθος του συσσωρευτή επηρεάζει την πρόωση l4
- Αρ. VDI 4.34.1: Το μέγεθος του συσσωρευτή επηρεάζει τα πλάτη του διαδρόμου κίνησης
- Αρ. VDI 4.34.2: Το μέγεθος του συσσωρευτή επηρεάζει τα πλάτη του διαδρόμου κίνησης

Jungheinrich Hellas ΕΠΕ
Φιλιππουπόλεως 10, Θέση Λουτρό
13678 Αχαρνές
Τηλ. 210 2447800
Φαξ 210 2447799

info@jungheinrich.gr
www.jungheinrich.gr

Τα εργοστάσια παραγωγής στο
Norderstedt, Moosburg και Landsberg
είναι πιστοποιημένα όπως αντίστοιχα
και το κέντρο διακίνησης
ανταλλακτικών στο Καλτενκίρχεν

ISO 9001
ISO 14001

CE

**JUNGHEINRICH**