

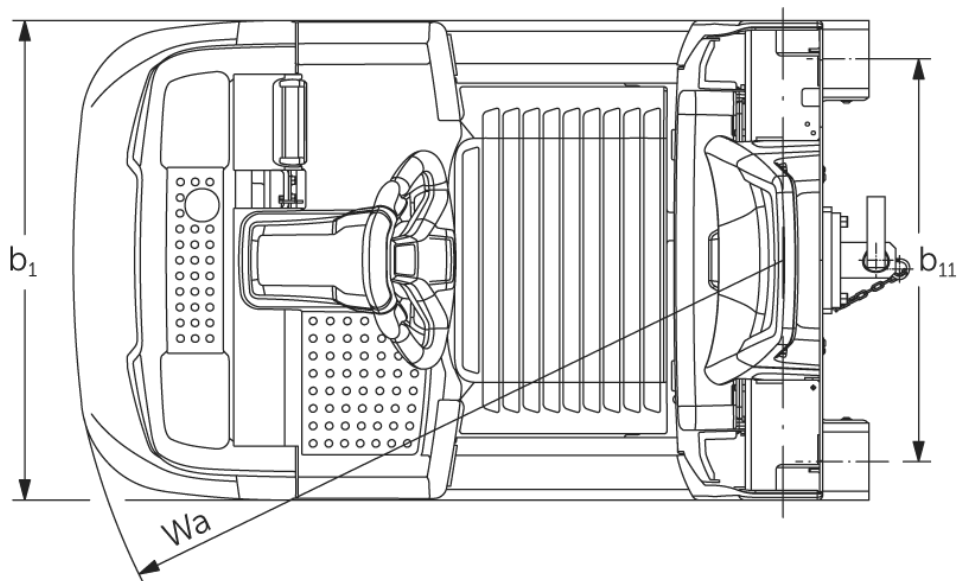
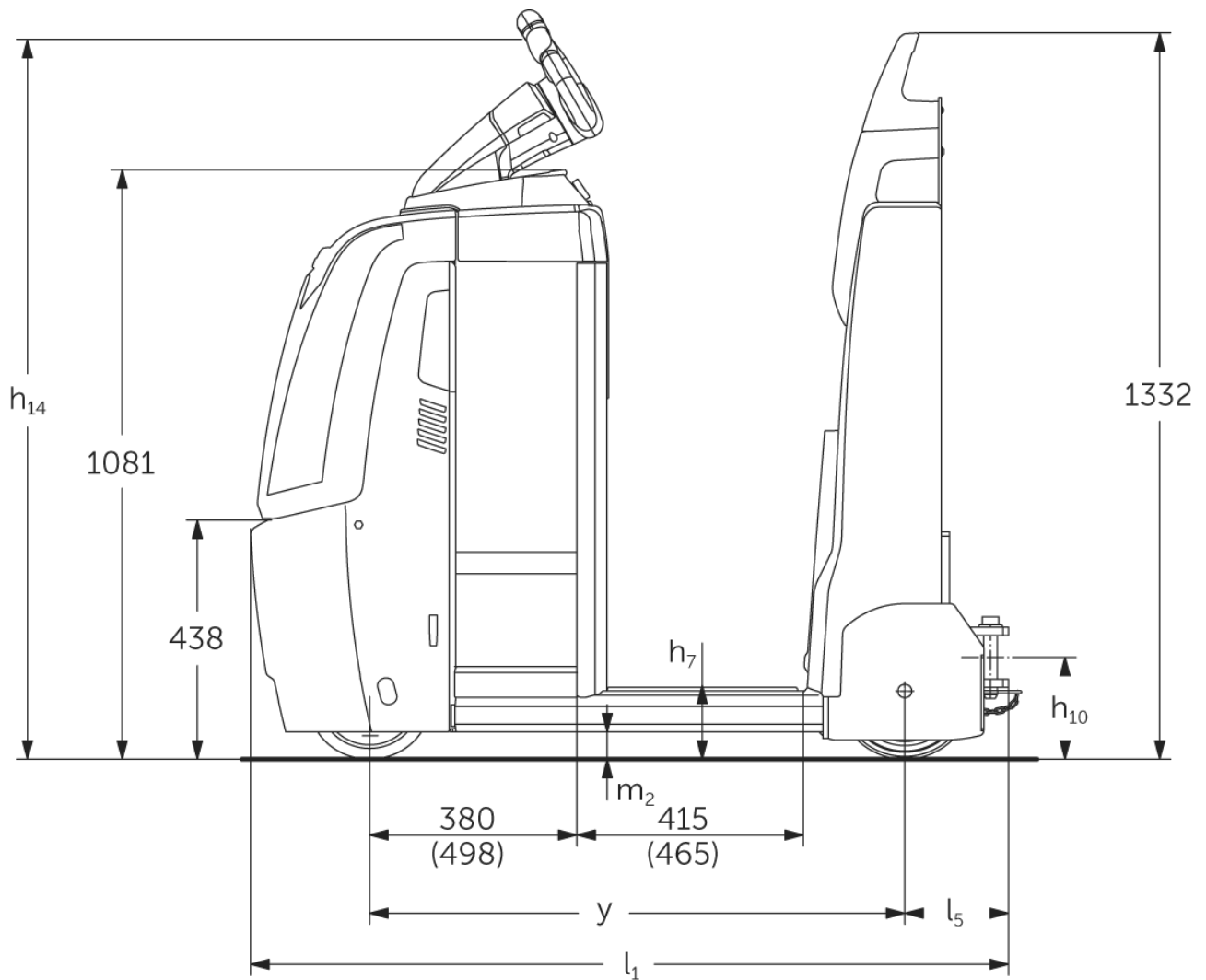


Elektro-Schlepper

EZS 350

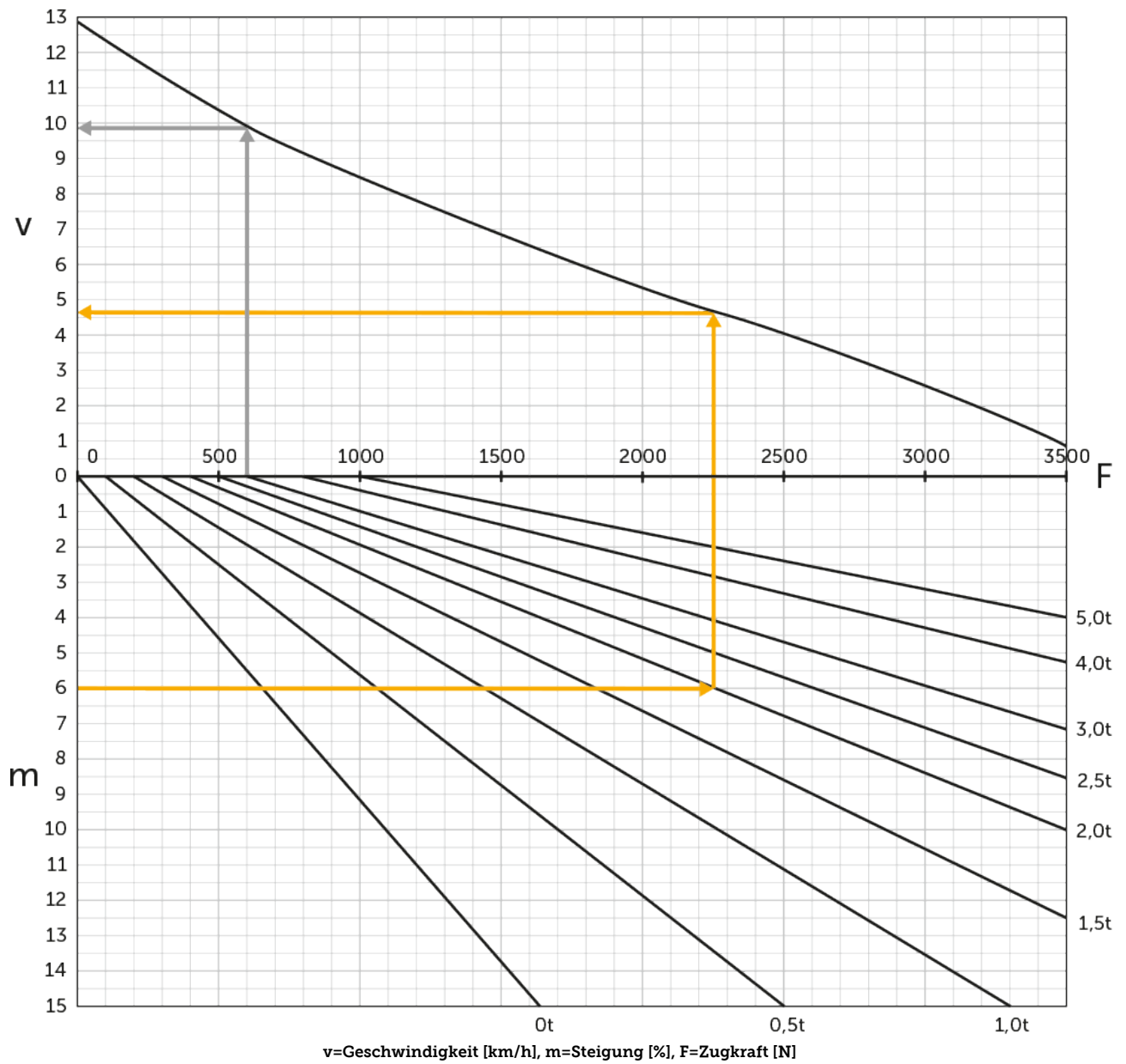
Anhängelast: 5000 kg

EZS 350



EZS 350

Zugfähigkeit



VDI-Tabelle

Stand: 11/2024

		Jungheinrich						
Kennzeichen	1.1	Hersteller (Kurzbezeichnung)	•					
	1.2	Typzeichen des Herstellers	EZS 350 L Std		EZS 350 L Komfort	EZS 350 XL Std	EZS 350 XL Komfort	
	1.3	Antrieb	Elektro					
	1.4	Bedienung	Stand					
	1.5.3	Anhängelast	Q	kg	5000			
	1.7	Nennzugkraft			1000			
1.9	Radstand	y	mm	980	1030	1098	1148	
Gewichte	2.1.1	Eigengewicht (inkl. Batterie)	kg	996	1006	1091	1101	
	2.3	Achslast ohne Last vorn/hinten	kg	505 / 491	510 / 496	565 / 526	570 / 531	
Räder/Fahrwerk	3.1	Bereifung	Polyurethan (PU) / Superelastik (SE)					
	3.2	Reifengröße, vorn	ø230 x 77					
	3.3	Reifengröße, hinten	ø250 x 80					
	3.5	Räder, Anzahl vorn/hinten (x=angetrieben)	1x/2					
	3.7	Spurweite, hinten	b11	mm	680			
Grundabmessungen	4.8	Sitzhöhe/Standhöhe	h7	mm	135			
	4.9	Höhe Deichselgriff in Fahrstellung min./max.	h14	mm	1320			
	4.12	Kupplungshöhe	h10	mm	158			
	4.19	Gesamtlänge	l1	mm	1390	1440	1508	1558
	4.21.1	Gesamtbreite	b1	mm	810			
	4.32	Bodenfreiheit Mitte Radstand	m2	mm	50			
	4.35	Wenderadius	Wa	mm	1210	1260	1328	1378
Leistungsdaten	5.1	Fahrgeschwindigkeit mit/ohne Last	km/h	8 / 12,5				
	5.1.1	Fahrgeschwindigkeit mit/ohne Last rückwärts	km/h	6 / 6				
	5.5	Zugkraft mit Last	N	1000				
	5.6	Max. Zugkraft mit/ohne Last	N	3700 / 3700				
	5.10	Betriebsbremse	elektromagnetisch/generatorisch					
E-Motor/Elektronik	6.1	Fahrmotor, Leistung S2 60 min	kW	2,8				
	6.4	Batteriespannung/Nennkapazität	V / Ah	24 / 465		24 / 620		
	6.5	Batteriegewicht	kg	370		470		
	6.6.1	Energieverbrauch nach EN-Zyklus	kWh/h	1,15				
	6.6.2	CO2 Äquivalent nach EN16796	kg/h	0,6				
	Sonstiges	8.1	Art der Fahrsteuerung	AC SpeedControl				
10.7		Schalldruckpegel nach EN12053	dB (A)	66				

- Dieses Typenblatt nach VDI-Richtlinie 2198 nennt nur die technischen Werte des Standard-Gerätes. Abweichende Bereifungen, andere Hubgerüste, Zusatzeinrichtungen usw. können andere Werte ergeben.

- VDI-Nr. 4.9: Die Höhe gilt für die Ausführung mit jetPILOT
- VDI-Nr. 4.12: Der Wert zur Kupplungshöhe gilt für eine Einfachsteckkupplung. Andere Kupplungshöhen sind erhältlich
- VDI-Nr. 4.19: Da unterschiedliche Kupplungssysteme erhältlich sind, gilt die Angabe zur Gesamtlänge einschließlich einer Einfachsteckkupplung
- VDI-Nr. 5.1: siehe Zuglastdiagramm

- VDI-Nr. 5.5: Bei diesem Wert handelt es sich um die Nennzugkraft
- VDI-Nr. 5.6: Siehe Zuglastdiagramm

Jungheinrich

Vertrieb Deutschland AG & Co. KG

Friedrich-Ebert-Damm 129

22047 Hamburg

Telefon 0800 222 585858*

*Deutschlandweit kostenlos

info@jungheinrich.de
www.jungheinrich.de

Zertifiziert sind die deutschen
Produktionswerke in Norderstedt,
Moosburg und Landsberg sowie unser
Ersatzteilzentrum in Kaltenkirchen. ISO 9001
ISO 14001

Jungheinrich Flurförderzeuge
entsprechen den europäischen
Sicherheitsanforderungen.



**JUNGHEINRICH**