

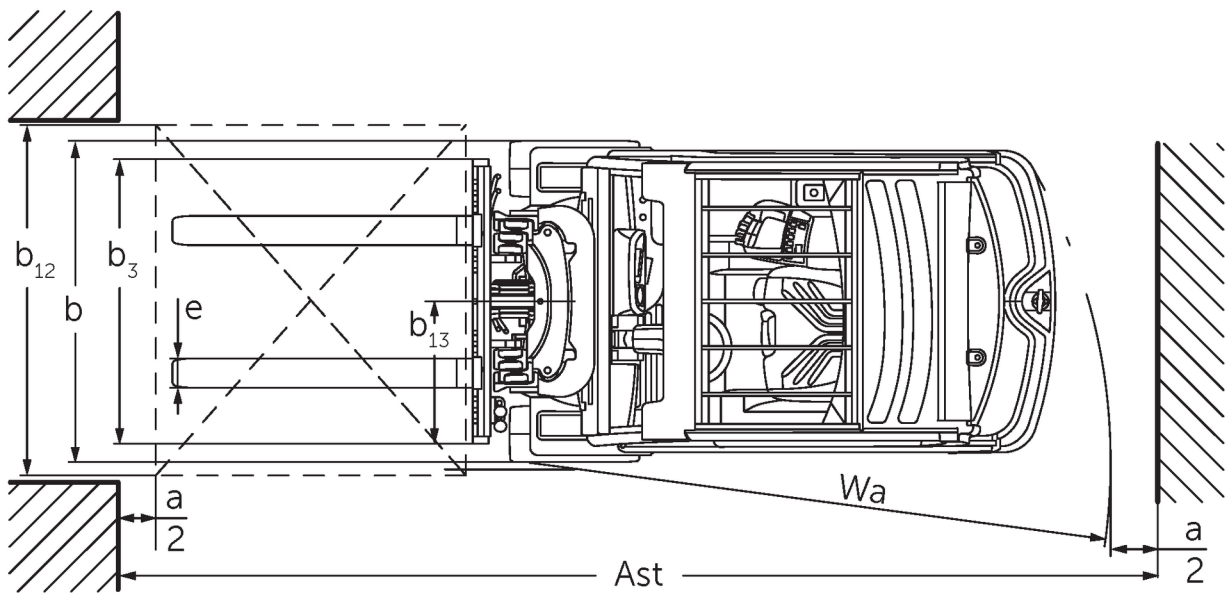
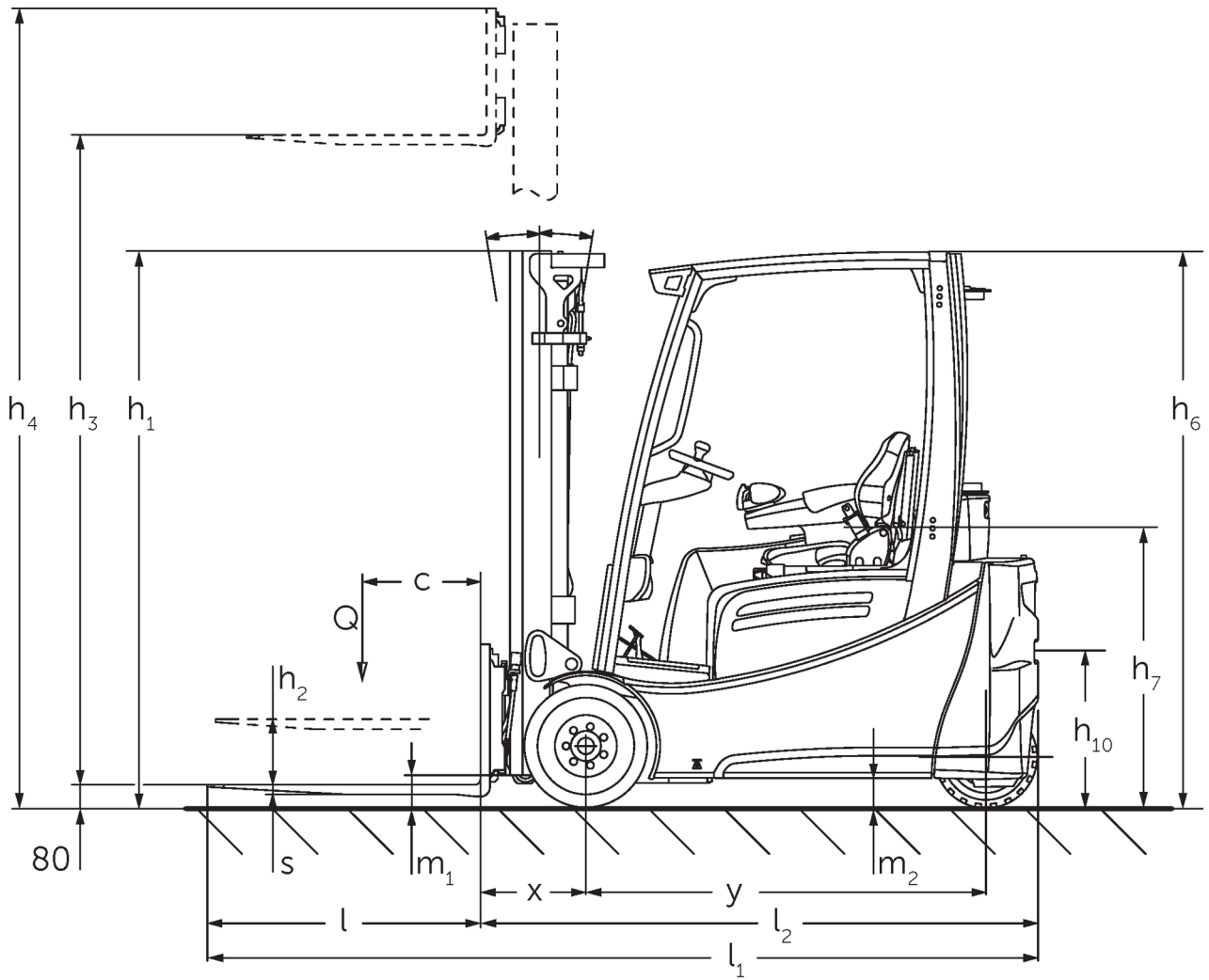


# Elektro-Dreiradstapler

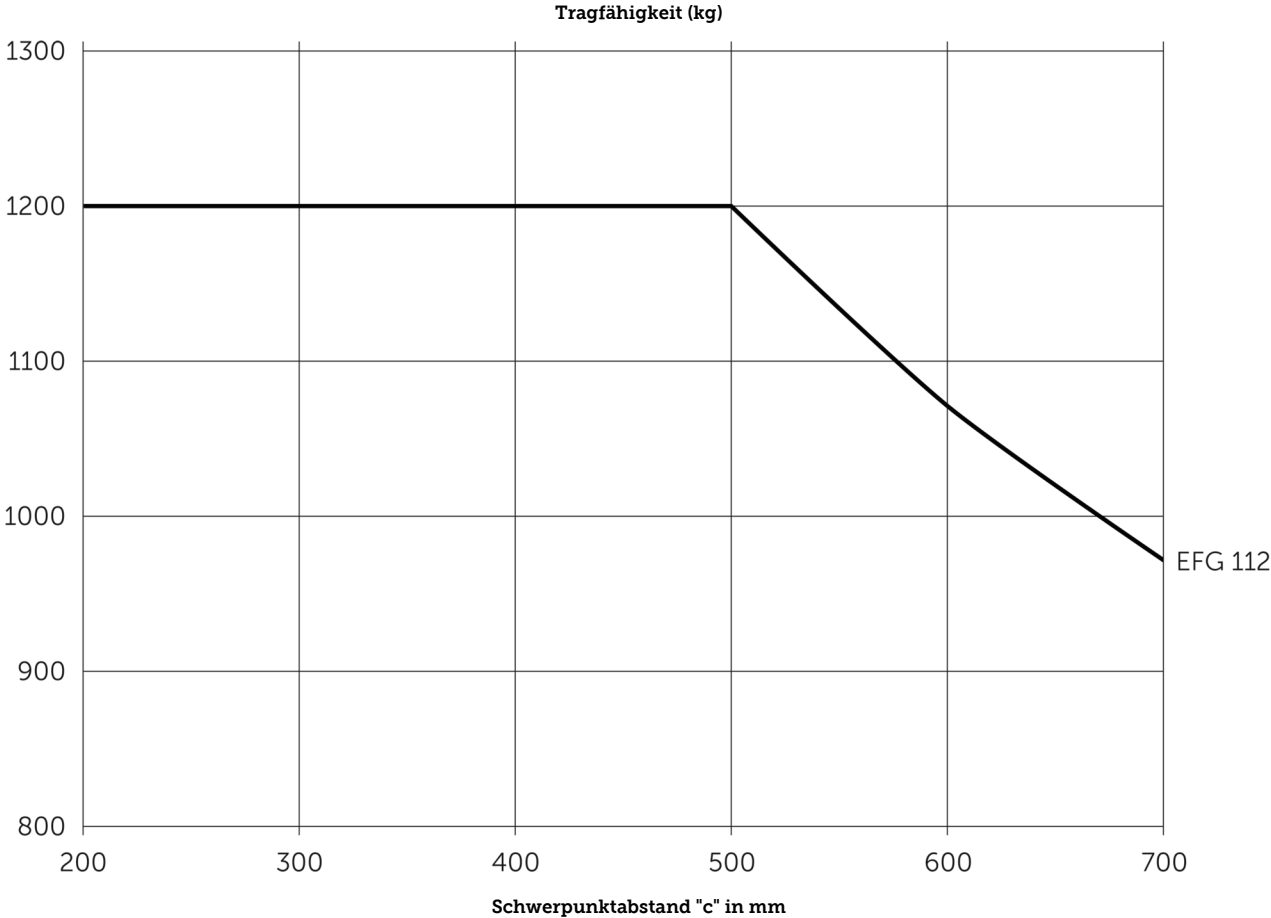
## EFG 112

Hubhöhe: 2900-7000 mm / Tragfähigkeit: 1200 kg

# EFG 112



# EFG 112



# EFG 112

EFG 112	Hub (h3)	Höhe Hubgerüst eingefahren (h1)	Freihub (h2)	Höhe Hubgerüst ausgefahren (h4)	Neigung Hubgerüst vor/zurück
Dreifach-Hubgerüst DZ	<b>4250 mm</b>	<b>1975 mm</b>	<b>1385 mm</b>	<b>4840 mm</b>	<b>7 / 4 °</b>
	4400 mm	2025 mm	1435 mm	4990 mm	7 / 4 °
	4640 mm	2105 mm	1515 mm	5230 mm	7 / 5 °
	4700 mm	2125 mm	1535 mm	5290 mm	7 / 5 °
	4800 mm	2165 mm	1575 mm	5390 mm	7 / 5 °
	5000 mm	2235 mm	1645 mm	5590 mm	7 / 5 °
	5500 mm	2415 mm	1825 mm	6090 mm	7 / 5 °
	6000 mm	2585 mm	1995 mm	6590 mm	7 / 5 °
	6500 mm	2765 mm	2175 mm	7090 mm	7 / 5 °
	7000 mm	2935 mm	2345 mm	7590 mm	7 / 5 °
Zweifach-Hubgerüst ZT	<b>3000 mm</b>	<b>2060 mm</b>	<b>150 mm</b>	<b>3590 mm</b>	<b>7 / 6 °</b>
	3100 mm	2110 mm	150 mm	3690 mm	7 / 6 °
	3300 mm	2210 mm	150 mm	3890 mm	7 / 7 °
	3500 mm	2310 mm	150 mm	4090 mm	7 / 7 °
	3700 mm	2410 mm	150 mm	4290 mm	7 / 7 °
	4000 mm	2560 mm	150 mm	4590 mm	7 / 7 °
	4500 mm	2810 mm	150 mm	5090 mm	7 / 7 °
Zweifach-Hubgerüst ZZ	<b>2900 mm</b>	<b>1965 mm</b>	<b>1375 mm</b>	<b>3490 mm</b>	<b>7 / 6 °</b>
	3100 mm	2065 mm	1475 mm	3690 mm	7 / 6 °
	3180 mm	2105 mm	1515 mm	3770 mm	7 / 7 °
	3300 mm	2165 mm	1575 mm	3890 mm	7 / 7 °
	3500 mm	2265 mm	1675 mm	4090 mm	7 / 7 °
	3700 mm	2365 mm	1775 mm	4290 mm	7 / 7 °
	4000 mm	2515 mm	1925 mm	4590 mm	7 / 7 °

# VDI-Tabelle

Stand: 11/2024

Kennzeichen	1.1	Hersteller (Kurzbezeichnung)		•	Jungheinrich
	1.2	Typzeichen des Herstellers			EFG 112
	1.3	Antrieb			Elektro
	1.4	Bedienung			Sitz
	1.5	Tragfähigkeit/Last	Q	kg	1200
	1.6	Lastschwerpunktstand	c	mm	500
	1.8	Lastabstand	x	mm	344
	1.9	Radstand	y	mm	1249
Gewichte	2.1.1	Eigengewicht (inkl. Batterie)		kg	2622
	2.2	Achslast mit Last vorn/hinten		kg	3318 / 504
	2.3	Achslast ohne Last vorn/hinten		kg	1307 / 1315
Räder/Fahrwerk	3.1	Bereifung			Superelastik (SE)
	3.2	Reifengröße, vorn			18 x 7-8
	3.3	Reifengröße, hinten			140 / 55-9
	3.5	Räder, Anzahl vorn/hinten (x=angetrieben)			2x/2
	3.6	Spurweite, vorn	b10	mm	904
	3.7	Spurweite, hinten	b11	mm	176
Grundabmessungen	4.1	Neigung Hubgerüst vor/zurück	a/β	°	7 / 6
	4.2	Höhe Hubgerüst eingefahren (h1)	h1	mm	2060
	4.3	Freihub (h2)	h2	mm	150
	4.4	Hub (h3)	h3	mm	3000
	4.5	Höhe Hubgerüst ausgefahren (h4)	h4	mm	3590
	4.7	Höhe Schutzdach (Kabine)	h6	mm	2040
	4.8	Sitzhöhe/Standhöhe	h7	mm	920
	4.12	Kupplungshöhe	h10	mm	560
	4.19	Gesamtlänge	l1	mm	2933
	4.20	Länge einschließlich Gabelrücken	l2	mm	1783
	4.21.1	Gesamtbreite	b1	mm	1060
	4.22	Gabelzinkenmaße	s/e/l	mm	40 x 80 x 1150
	4.23	Gabelträger Anschlussklasse			2A
	4.24	Gabelträgerbreite	b3	mm	980
	4.31	Bodenfreiheit mit Last unter Hubgerüst	m1	mm	97
	4.32	Bodenfreiheit Mitte Radstand	m2	mm	100
	4.34.1	Arbeitsgangbreite (Palette 1000x1200 quer)	Ast	mm	3112
	4.34.2	Arbeitsgangbreite (Palette 800x1200 längs)	Ast	mm	3235
4.35	Wenderadius	Wa	mm	1440	
4.36	Kleinster Drehpunktstand	b13	mm	0	
Leistungsdaten	5.1	Fahrgeschwindigkeit mit/ohne Last		km/h	12 / 12
	5.2	Hubgeschwindigkeit mit/ohne Last		m/s	0,3 / 0,48
	5.3	Senkgeschwindigkeit mit/ohne Last		m/s	0,55 / 0,55
	5.5	Zugkraft mit Last		N	2100
	5.6	Max. Zugkraft mit/ohne Last		N	9500 / 8000
	5.7	Steigfähigkeit mit/ohne Last		%	7,5 / 11
	5.8	Max. Steigfähigkeit mit/ohne Last		%	25 / 28
	5.9	Beschleunigungszeit mit/ohne Last		s	6,1 / 5,7
	5.10	Betriebsbremse			elektrisch/mechanisch

E-Motor/Elektronik	6.1	Fahrmotor, Leistung S2 60 min	kW	2,8
	6.1.1	2. Fahrmotor, Leistung S2 60 min	kW	2,8
	6.2	Hubmotor, Leistung bei S3	kW	8,2
	6.3	Batterie nach DIN 43531/35/36		DIN 43531 A
	6.4	Batteriespannung/Nennkapazität	V / Ah	48 / 500
	6.5	Batteriegewicht	kg	715
	6.6.1	Energieverbrauch nach EN-Zyklus	kWh/h	3,4
	6.6.2	CO2 Äquivalent nach EN16796	kg/h	1,8
	6.7	Umschlagleistung	t/h	80
	6.8.1	Energieverbrauch bei max. Umschlagleistung	kWh/h	3,8
Sonstiges	8.1	Art der Fahrsteuerung		Impuls/AC
	10.1	Arbeitsdruck für Anbaugerät	bar	230
	10.2	Ölstrom für Anbaugeräte	l/min	27
	10.7	Schalldruckpegel nach EN12053	dB (A)	65
	10.8	Anhängerkupplung, Art/Typ DIN		DIN 15170 H
<p>- Dieses Typenblatt nach VDI-Richtlinie 2198 nennt nur die technischen Werte des Standard-Gerätes. Abweichende Bereifungen, andere Hubgerüste, Zusatzeinrichtungen usw. können andere Werte ergeben.</p>				

**Jungheinrich**

**Vertrieb Deutschland AG & Co. KG**

Friedrich-Ebert-Damm 129

22047 Hamburg

Telefon 0800 222 585858\*

\*Deutschlandweit kostenlos

[info@jungheinrich.de](mailto:info@jungheinrich.de)  
[www.jungheinrich.de](http://www.jungheinrich.de)

Zertifiziert sind die deutschen  
Produktionswerke in Norderstedt,  
Moosburg und Landsberg sowie unser  
Ersatzteilzentrum in Kaltenkirchen. ISO 9001  
ISO 14001

Jungheinrich Flurförderzeuge  
entsprechen den europäischen  
Sicherheitsanforderungen.



**JUNGHEINRICH**