

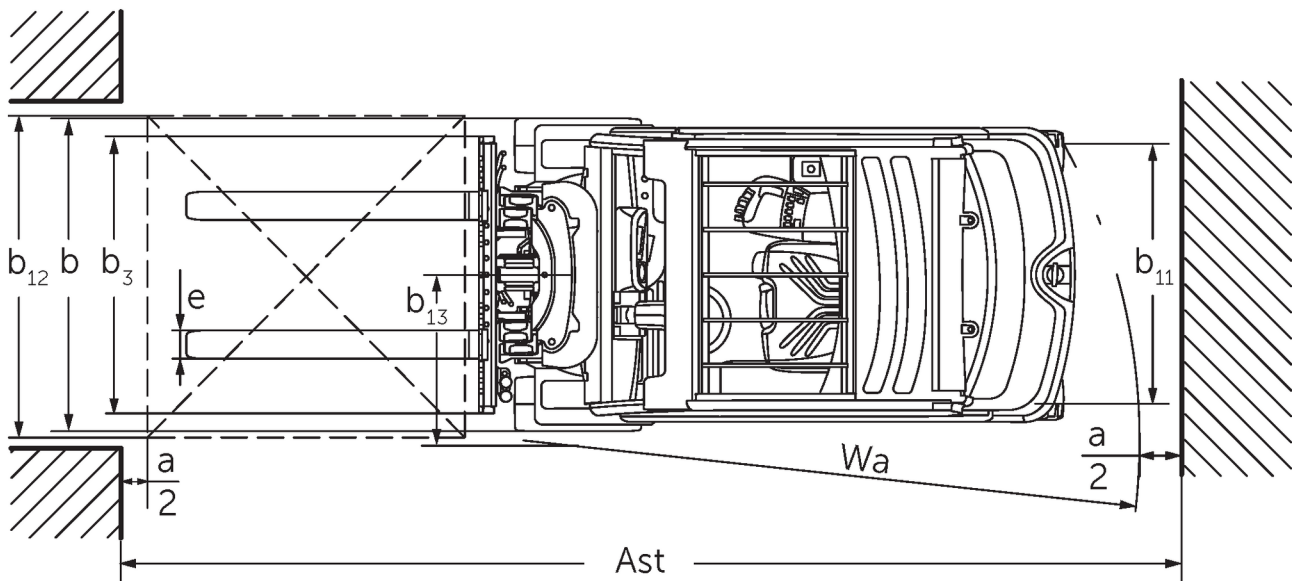
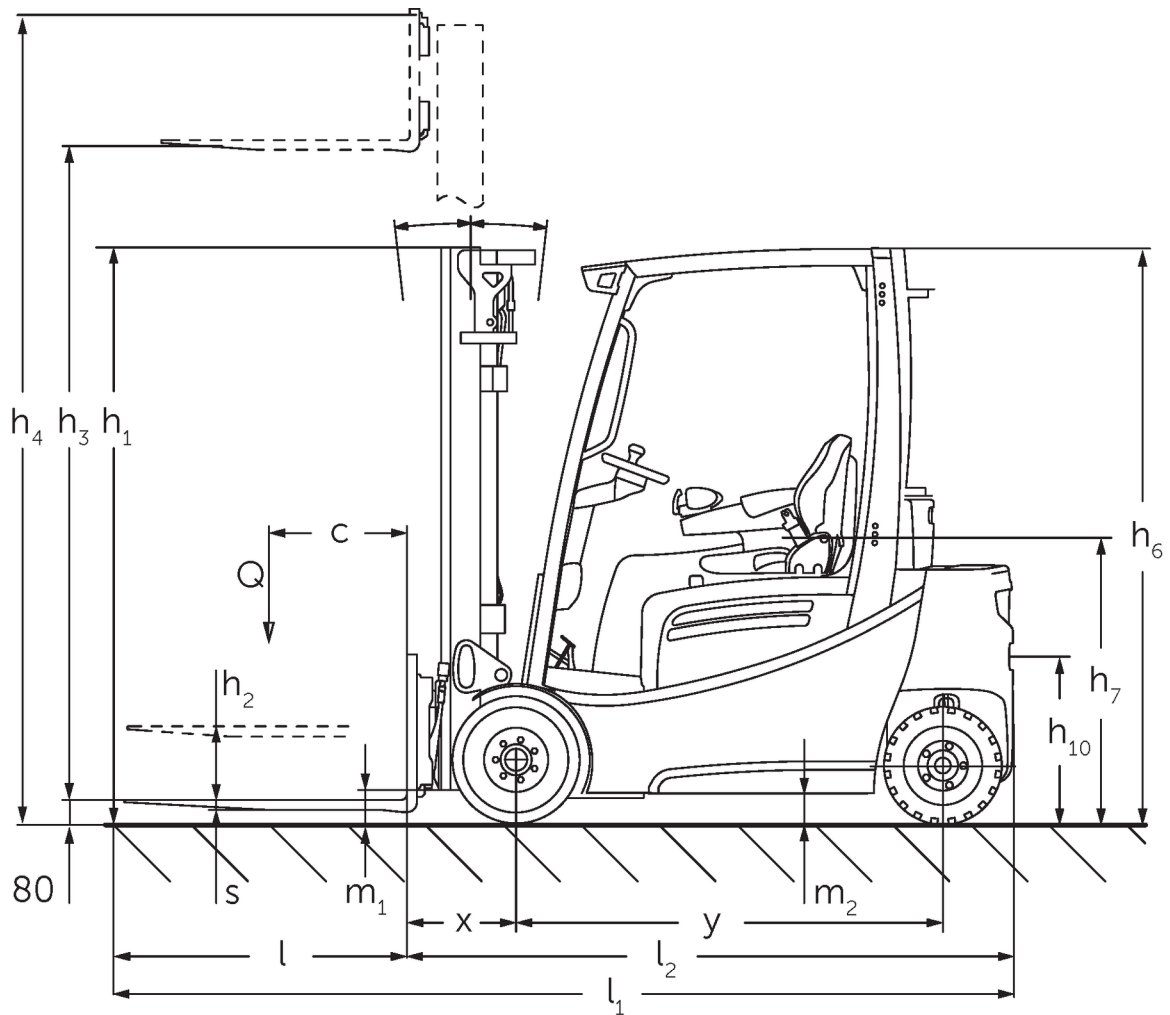


# Elektro-Vierradstapler

## EFG 316-320

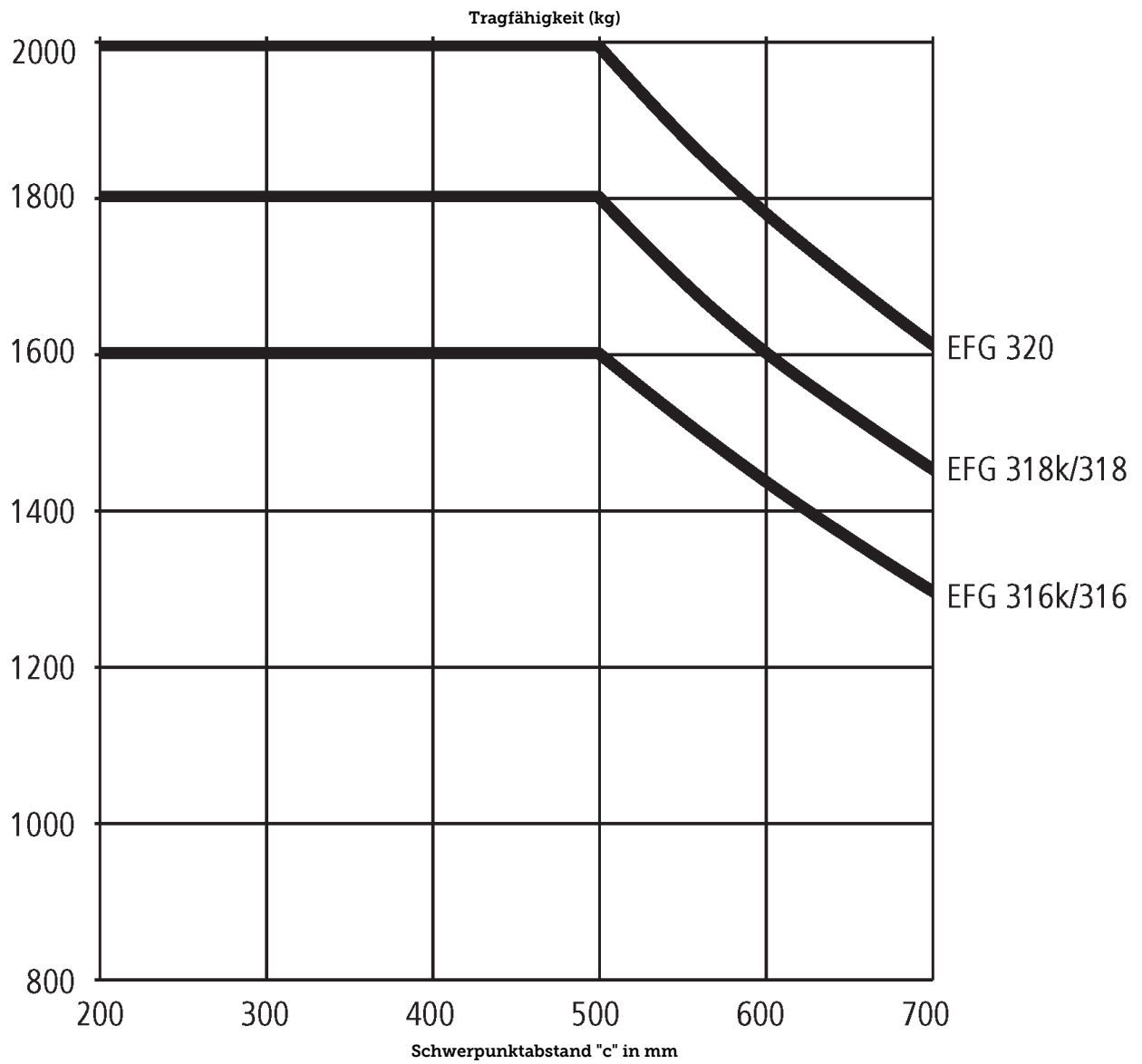
Hubhöhe: 2020-7000 mm / Tragfähigkeit: 1600-2000 kg

# EFG 316-320



EFG 3 technische Zeichnung 2016

# EFG 316-320



# EFG 316-320

| EFG 316k, EFG 316          | Hub (h3)              | Höhe Hubgerüst eingefahren (h1) | Freihub (h2)                    | Höhe Hubgerüst ausgefahren (h4) | Neigung Hubgerüst vor/zurück    |                              |
|----------------------------|-----------------------|---------------------------------|---------------------------------|---------------------------------|---------------------------------|------------------------------|
| Dreifach-Hubgerüst DZ      | <b>4250 mm</b>        | <b>1975 mm</b>                  | <b>1385 mm</b>                  | <b>4840 mm</b>                  | <b>7 / 4 °</b>                  |                              |
|                            | 4400 mm               | 2025 mm                         | 1435 mm                         | 4990 mm                         | 7 / 4 °                         |                              |
|                            | 4640 mm               | 2105 mm                         | 1515 mm                         | 5230 mm                         | 7 / 5 °                         |                              |
|                            | 4700 mm               | 2125 mm                         | 1535 mm                         | 5290 mm                         | 7 / 5 °                         |                              |
|                            | 4800 mm               | 2165 mm                         | 1575 mm                         | 5390 mm                         | 7 / 5 °                         |                              |
|                            | 5000 mm               | 2235 mm                         | 1645 mm                         | 5590 mm                         | 7 / 5 °                         |                              |
|                            | 5500 mm               | 2415 mm                         | 1825 mm                         | 6090 mm                         | 7 / 5 °                         |                              |
|                            | 6000 mm               | 2585 mm                         | 1995 mm                         | 6590 mm                         | 7 / 5 °                         |                              |
|                            | 6500 mm               | 2765 mm                         | 2175 mm                         | 7090 mm                         | 7 / 5 °                         |                              |
|                            | 7000 mm               | 2935 mm                         | 2345 mm                         | 7590 mm                         | 7 / 5 °                         |                              |
| Zweifach-Hubgerüst ZT      | <b>3000 mm</b>        | <b>2060 mm</b>                  | <b>150 mm</b>                   | <b>3590 mm</b>                  | <b>7 / 6 °</b>                  |                              |
|                            | 3100 mm               | 2110 mm                         | 150 mm                          | 3690 mm                         | 7 / 6 °                         |                              |
|                            | 3300 mm               | 2210 mm                         | 150 mm                          | 3890 mm                         | 7 / 7 °                         |                              |
|                            | 3500 mm               | 2310 mm                         | 150 mm                          | 4090 mm                         | 7 / 7 °                         |                              |
|                            | 3700 mm               | 2410 mm                         | 150 mm                          | 4290 mm                         | 7 / 7 °                         |                              |
|                            | 4000 mm               | 2560 mm                         | 150 mm                          | 4590 mm                         | 7 / 7 °                         |                              |
|                            | 4500 mm               | 2810 mm                         | 150 mm                          | 5090 mm                         | 7 / 7 °                         |                              |
|                            | Zweifach-Hubgerüst ZZ | <b>2900 mm</b>                  | <b>1965 mm</b>                  | <b>1375 mm</b>                  | <b>3490 mm</b>                  | <b>7 / 6 °</b>               |
| 3100 mm                    |                       | 2065 mm                         | 1475 mm                         | 3690 mm                         | 7 / 6 °                         |                              |
| 3180 mm                    |                       | 2105 mm                         | 1515 mm                         | 3770 mm                         | 7 / 7 °                         |                              |
| 3300 mm                    |                       | 2165 mm                         | 1575 mm                         | 3890 mm                         | 7 / 7 °                         |                              |
| 3500 mm                    |                       | 2265 mm                         | 1675 mm                         | 4090 mm                         | 7 / 7 °                         |                              |
| 3700 mm                    |                       | 2365 mm                         | 1775 mm                         | 4290 mm                         | 7 / 7 °                         |                              |
| 4000 mm                    |                       | 2515 mm                         | 1925 mm                         | 4590 mm                         | 7 / 7 °                         |                              |
| EFG 318k, EFG 318, EFG 320 |                       | Hub (h3)                        | Höhe Hubgerüst eingefahren (h1) | Freihub (h2)                    | Höhe Hubgerüst ausgefahren (h4) | Neigung Hubgerüst vor/zurück |
|                            | Dreifach-Hubgerüst DZ | <b>4250 mm</b>                  | <b>1982 mm</b>                  | <b>1340 mm</b>                  | <b>4892 mm</b>                  | <b>7 / 6 °</b>               |
|                            |                       | 4400 mm                         | 2032 mm                         | 1390 mm                         | 5042 mm                         | 7 / 6 °                      |
|                            |                       | 4640 mm                         | 2112 mm                         | 1470 mm                         | 5282 mm                         | 7 / 5 °                      |
|                            |                       | 4700 mm                         | 2132 mm                         | 1490 mm                         | 5342 mm                         | 7 / 5 °                      |
|                            |                       | 4800 mm                         | 2172 mm                         | 1530 mm                         | 5442 mm                         | 7 / 5 °                      |
|                            |                       | 5000 mm                         | 2242 mm                         | 1600 mm                         | 5642 mm                         | 7 / 5 °                      |
|                            |                       | 5500 mm                         | 2422 mm                         | 1780 mm                         | 6142 mm                         | 7 / 5 °                      |
|                            |                       | 6000 mm                         | 2592 mm                         | 1950 mm                         | 6642 mm                         | 7 / 5 °                      |
|                            |                       | 6500 mm                         | 2772 mm                         | 2130 mm                         | 7142 mm                         | 7 / 5 °                      |
| 7000 mm                    |                       | 2942 mm                         | 2300 mm                         | 7642 mm                         | 7 / 5 °                         |                              |
| Zweifach-Hubgerüst ZT      | <b>2020 mm</b>        | <b>1577 mm</b>                  | <b>150 mm</b>                   | <b>2632 mm</b>                  | <b>7 / 5 °</b>                  |                              |
|                            | 3000 mm               | 2067 mm                         | 150 mm                          | 3612 mm                         | 7 / 6 °                         |                              |
|                            | 3100 mm               | 2117 mm                         | 150 mm                          | 3712 mm                         | 7 / 6 °                         |                              |
|                            | 3300 mm               | 2217 mm                         | 150 mm                          | 3912 mm                         | 7 / 7 °                         |                              |
|                            | 3500 mm               | 2317 mm                         | 150 mm                          | 4112 mm                         | 7 / 7 °                         |                              |
|                            | 3700 mm               | 2417 mm                         | 150 mm                          | 4312 mm                         | 7 / 7 °                         |                              |
|                            | 4000 mm               | 2567 mm                         | 150 mm                          | 4612 mm                         | 7 / 7 °                         |                              |
|                            | 4500 mm               | 2817 mm                         | 150 mm                          | 5112 mm                         | 7 / 7 °                         |                              |
| Zweifach-Hubgerüst ZZ      | <b>2900 mm</b>        | <b>1972 mm</b>                  | <b>1330 mm</b>                  | <b>3542 mm</b>                  | <b>7 / 6 °</b>                  |                              |

|         |         |         |         |         |
|---------|---------|---------|---------|---------|
| 3100 mm | 2072 mm | 1430 mm | 3742 mm | 7 / 6 ° |
| 3180 mm | 2112 mm | 1470 mm | 3822 mm | 7 / 7 ° |
| 3300 mm | 2172 mm | 1530 mm | 3942 mm | 7 / 7 ° |
| 3500 mm | 2272 mm | 1630 mm | 4142 mm | 7 / 7 ° |
| 3700 mm | 2372 mm | 1730 mm | 4342 mm | 7 / 7 ° |
| 4000 mm | 2522 mm | 1880 mm | 4642 mm | 7 / 7 ° |

# VDI-Tabelle

Stand: 11/2024

| Kennzeichen      | 1.1  | Hersteller (Kurzbezeichnung)               | •                             | Jungheinrich      |             |               |               |               |                 |
|------------------|--|--|-------------------------------|-------------------|-------------|---------------|---------------|---------------|-----------------|
|                  |  |  |                               | EFG 316k          | EFG 316     | EFG 318k      | EFG 318       | EFG 320       |                 |
| Kennzeichen      | 1.2  | Typzeichen des Herstellers                 |                               |                   |             |               |               |               |                 |
|                  | 1.3  | Antrieb                                    |                               | Elektro           |             |               |               |               |                 |
|                  | 1.4  | Bedienung                                  |                               | Sitz              |             |               |               |               |                 |
|                  | 1.5  | Tragfähigkeit/Last                         | Q kg                          | 1600              |             | 1800          |               | 2000          |                 |
|                  | 1.6  | Lastschwerpunktstand                       | c mm                          | 500               |             |               |               |               |                 |
|                  | 1.8  | Lastabstand                                | x mm                          | 344               |             | 364           |               |               |                 |
|                  | 1.9  | Radstand                                   | y mm                          | 1400              | 1508        | 1400          | 1508          |               |                 |
|                  | Gewichte                                   | 2.1.1                                      | Eigengewicht (inkl. Batterie) | kg                | 2994        | 2965          | 3159          | 3130          | 3290            |
| 2.2              |  | Achslast mit Last vorn/hinten              | kg                            | 3995 / 599        | 4033 / 532  | 4413 / 546    | 4437 / 493    | 4753 / 537    |                 |
| 2.3              |  | Achslast ohne Last vorn/hinten             | kg                            | 1362 / 1632       | 1474 / 1491 | 1399 / 1760   | 1512 / 1618   | 1503 / 1787   |                 |
| Räder/Fahrwerk   | 3.1  | Bereifung                                  |                               | Superelastik (SE) |             |               |               |               |                 |
|                  | 3.2  | Reifengröße, vorn                          |                               | 18 x 7-8          |             | 200 / 50-10   |               |               |                 |
|                  | 3.3  | Reifengröße, hinten                        |                               | 16 x 6-8          |             |               |               |               |                 |
|                  | 3.5  | Räder, Anzahl vorn/hinten (x=angetrieben)  |                               | 2x/2              |             |               |               |               |                 |
|                  | 3.6  | Spurweite, vorn                            | b10 mm                        | 904               |             | 914           |               |               |                 |
|                  | 3.7  | Spurweite, hinten                          | b11 mm                        | 830               |             |               |               |               |                 |
| Grundabmessungen | 4.1  | Neigung Hubgerüst vor/zurück               | a/β °                         | 7 / 6             |             |               |               |               |                 |
|                  | 4.2  | Höhe Hubgerüst eingefahren (h1)            | h1 mm                         | 2060              |             | 2067          |               |               |                 |
|                  | 4.3  | Freihub (h2)                               | h2 mm                         | 150               |             |               |               |               |                 |
|                  | 4.4  | Hub (h3)                                   | h3 mm                         | 3000              |             |               |               |               |                 |
|                  | 4.5  | Höhe Hubgerüst ausgefahren (h4)            | h4 mm                         | 3590              |             | 3612          |               |               |                 |
|                  | 4.7  | Höhe Schutzdach (Kabine)                   | h6 mm                         | 2040              |             |               |               |               |                 |
|                  | 4.8  | Sitzhöhe/Standhöhe                         | h7 mm                         | 920               |             |               |               |               |                 |
|                  | 4.12                                       | Kupplungshöhe                              | h10 mm                        | 410               |             |               |               |               |                 |
|                  | 4.12.1                                     | 2. Kupplungshöhe                           | mm                            | 580               |             |               |               |               |                 |
|                  | 4.19                                       | Gesamtlänge                                | l1 mm                         | 3144              | 3252        | 3164          | 3272          |               |                 |
|                  | 4.20                                       | Länge einschließlich Gabelrücken           | l2 mm                         | 1994              | 2102        | 2014          | 2122          |               |                 |
|                  | 4.21.1                                     | Gesamtbreite                               | b1 mm                         | 1060              |             | 1120          |               |               |                 |
|                  | 4.22                                       | Gabelzinkenmaße                            | s/e/<br>l mm                  | 40 x 80 x 1150    |             |               |               |               | 40 x 100 x 1150 |
|                  | 4.23                                       | Gabelträger Anschlussklasse                |                               | 2A                |             |               |               |               |                 |
|                  | 4.24                                       | Gabelträgerbreite                          | b3 mm                         | 980               |             |               |               |               |                 |
|                  | 4.31                                       | Bodenfreiheit mit Last unter Hubgerüst     | m1 mm                         | 97                |             | 105           |               |               |                 |
|                  | 4.32                                       | Bodenfreiheit Mitte Radstand               | m2 mm                         | 100               |             |               |               |               |                 |
|                  | 4.34.1                                     | Arbeitsgangbreite (Palette 1000x1200 quer) | Ast mm                        | 3407              | 3530        | 3427          | 3550          |               |                 |
| 4.34.2           | Arbeitsgangbreite (Palette 800x1200 längs) | Ast mm                                     | 3603                          | 3729              | 3623        | 3749          |               |               |                 |
| 4.35             | Wenderadius                                | Wa mm                                      | 1859                          | 1985              | 1859        | 1985          |               |               |                 |
| 4.36             | Kleinster Drehpunktstand                   | b13 mm                                     | 498                           | 562               | 498         | 562           |               |               |                 |
| Leistungsdaten   | 5.1  | Fahrgeschwindigkeit mit/ohne Last          | km/h                          | 17 / 17           |             |               |               |               |                 |
|                  | 5.2  | Hubgeschwindigkeit mit/ohne Last           | m/s                           | 0,51 / 0,74       |             | 0,46 / 0,74   |               | 0,4 / 0,63    |                 |
|                  | 5.3  | Senkgeschwindigkeit mit/ohne Last          | m/s                           | 0,55 / 0,55       |             |               |               |               |                 |
|                  | 5.5  | Zugkraft mit Last                          | N                             | 2150              | 2100        | 2000          |               |               |                 |
|                  | 5.6  | Max. Zugkraft mit/ohne Last                | N                             | 13000 / 11900     |             | 12500 / 12200 | 12500 / 12500 | 12300 / 12000 |                 |
|                  | 5.7  | Steigfähigkeit mit/ohne Last               | %                             | 7,3 / 12,3        | 7 / 11,5    | 6,2 / 10,7    | 5,9 / 10,5    | 5,7 / 10,4    |                 |
|                  | 5.8  | Max. Steigfähigkeit mit/ohne Last          | %                             | 27 / 30           | 27 / 33     | 25 / 29       | 25 / 32       | 24 / 31       |                 |
|                  | 5.9  | Beschleunigungszeit mit/ohne Last          | s                             | 5,7 / 5,2         |             | 5,8 / 5,2     |               | 5,9 / 5,5     |                 |

|   |  |                                  |        |                       |          |          |          |
|---|--|----------------------------------|--------|-----------------------|----------|----------|----------|
|   | 5.10                                       | Betriebsbremse                   |        | elektrisch/mechanisch |          |          |          |
| E-Motor/Elektronik  | 6.1  | Fahrmotor, Leistung S2 60 min    | kW     | 4,5                   |          |          |          |
|   | 6.1.1                                      | 2. Fahrmotor, Leistung S2 60 min | kW     | 4,5                   |          |          |          |
|   | 6.2  | Hubmotor, Leistung bei S3        | kW     | 11,5                  |          |          |          |
|   | 6.3  | Batterie nach DIN 43531/35/36    |        | DIN 43531 A           |          |          |          |
|   | 6.4  | Batteriespannung/Nennkapazität   | V / Ah | 48 / 625              | 48 / 750 | 48 / 625 | 48 / 750 |
|   | 6.5  | Batteriegewicht                  | kg     | 855                   | 1025     | 855      | 1025     |
|   | 6.6.1                                      | Energieverbrauch nach EN-Zyklus  | kWh/h  | 3,9                   |          | 4,1      | 4,5      |
|   | 6.6.2                                      | CO2 Äquivalent nach EN16796      | kg/h   | 2,1                   |          | 2,2      | 2,4      |
|   | 6.7  | Umschlagleistung                 | t/h    | 112                   |          | 124      | 138      |
| 6.8.1   | Energieverbrauch bei max. Umschlagleistung | kWh/h                            | 4,9    |                       | 5,4      | 5,5      |          |
| Sonstiges   | 8.1  | Art der Fahrsteuerung            |        | Impuls/AC             |          |          |          |
|   | 10.1                                       | Arbeitsdruck für Anbaugerät      | bar    | 230                   |          |          |          |
|   | 10.2                                       | Ölstrom für Anbaugeräte          | l/min  | 27                    |          |          |          |
|   | 10.7                                       | Schalldruckpegel nach EN12053    | dB (A) | 67                    |          |          |          |
|   | 10.8                                       | Anhängerkupplung, Art/Typ DIN    |        | DIN 15170 H           |          |          |          |
| <p>- Dieses Typenblatt nach VDI-Richtlinie 2198 nennt nur die technischen Werte des Standard-Gerätes. Abweichende Bereifungen, andere Hubgerüste, Zusatzeinrichtungen usw. können andere Werte ergeben.</p> |  |                                  |        |                       |          |          |          |

- 6.6.1: 60 Arbeitsspiele/h

**Jungheinrich**

**Vertrieb Deutschland AG & Co. KG**

Friedrich-Ebert-Damm 129

22047 Hamburg

Telefon 0800 222 585858\*

\*Deutschlandweit kostenlos

[info@jungheinrich.de](mailto:info@jungheinrich.de)  
[www.jungheinrich.de](http://www.jungheinrich.de)

Zertifiziert sind die deutschen  
Produktionswerke in Norderstedt,  
Moosburg und Landsberg sowie unser  
Ersatzteilzentrum in Kaltenkirchen. ISO 9001  
ISO 14001

Jungheinrich Flurförderzeuge  
entsprechen den europäischen  
Sicherheitsanforderungen.



**JUNGHEINRICH**