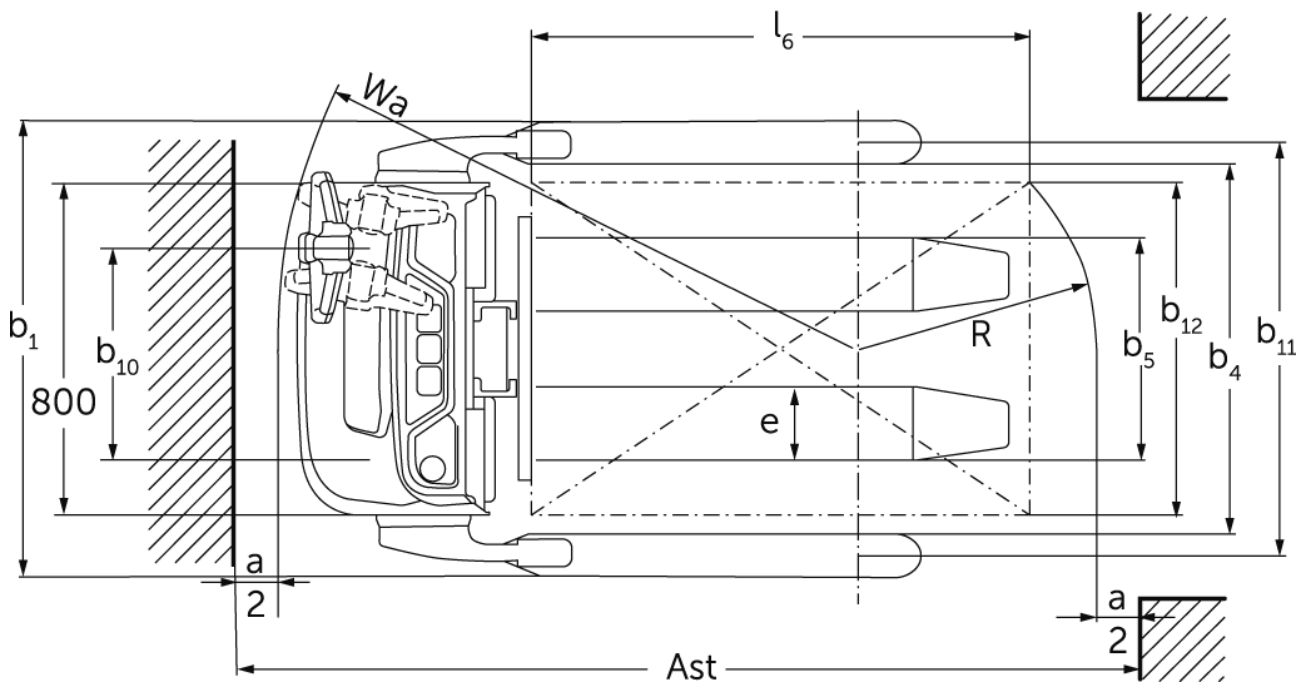
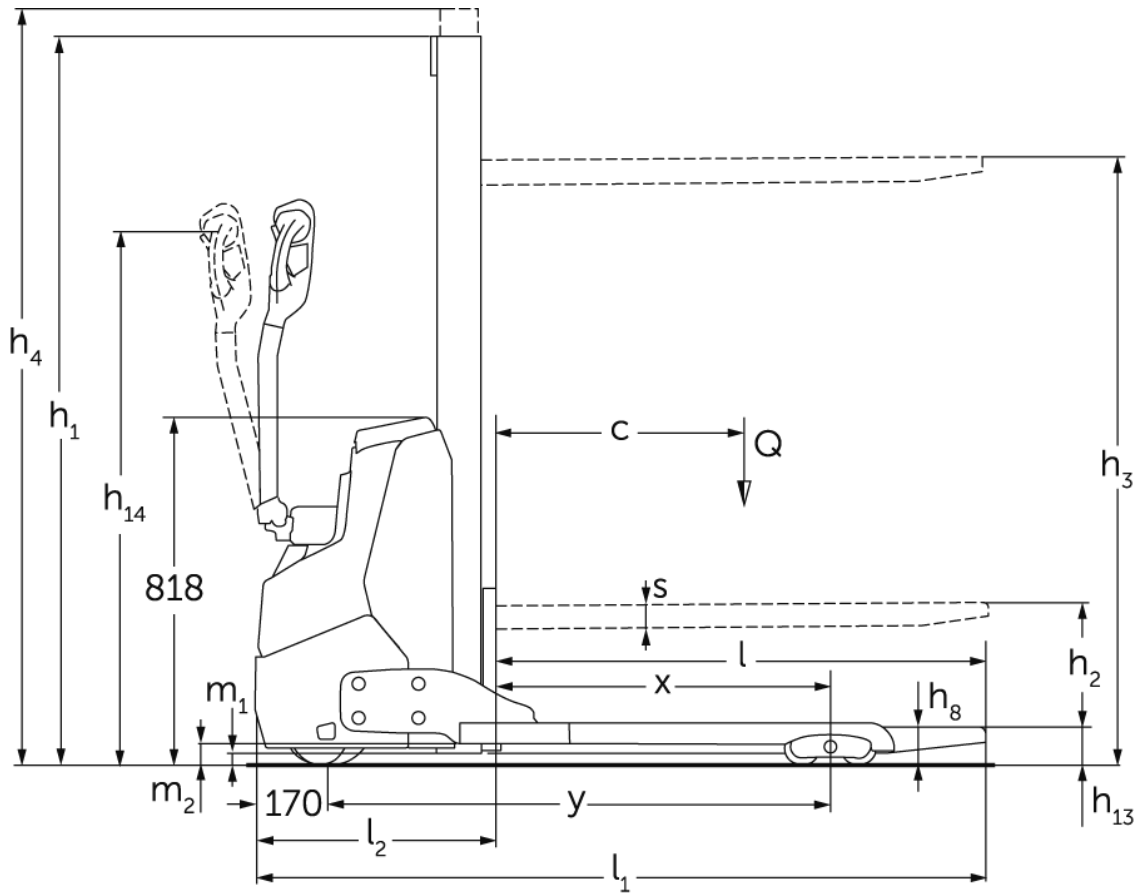




Elektro-Deichselstapler **EJC 110bi**

Hubhöhe: 1170-1970 mm / Tragfähigkeit: 1000 kg

EJC 110bi



EJC 110bi

EJC 110bi	Hub (h3)	Höhe Hubgerüst eingefahren (h1)	Freihub (h2)	Höhe Hubgerüst ausgefahren (h4)
Mono-Hubgerüst MM	1170 mm	1710 mm	1170 mm	1710 mm
	1510 mm	1970 mm	1510 mm	1970 mm
	1970 mm	2430 mm	1970 mm	2430 mm

VDI-Tabelle

Stand: 11/2024

Kennzeichen	1.1	Hersteller (Kurzbezeichnung)		•	Jungheinrich
	1.2	Typzeichen des Herstellers			EJC 110bi
	1.3	Antrieb			Elektro
	1.4	Bedienung			Geh/Deichsel
	1.5	Tragfähigkeit/Last	Q	kg	1000
	1.6	Lastschwerpunktabstand	c	mm	600
	1.8	Lastabstand	x	mm	810
	1.9	Radstand	y	mm	1204
Gewichte	2.1.1	Eigengewicht (inkl. Batterie)		kg	515
	2.2	Achslast mit Last vorn/hinten		kg	545 / 970
	2.3	Achslast ohne Last vorn/hinten		kg	370 / 145
Räder/Fahrwerk	3.1	Bereifung			Polyurethan (PU)
	3.2	Reifengröße, vorn			Ø 210 x 70
	3.3	Reifengröße, hinten			- / Ø 85 x 75
	3.4	Zusatzräder			Ø 140x 54
	3.5	Räder, Anzahl vorn/hinten (x=angetrieben)			1x +1/2
	3.6	Spurweite, vorn	b10	mm	507
	3.7	Spurweite, hinten	b11	mm	992
	3.7.1	2. Spurweite, hinten		mm	1162
	3.7.2	3. Spurweite, hinten		mm	1362
Grundabmessungen	4.2	Höhe Hubgerüst eingefahren (h1)	h1	mm	1970
	4.3	Freihub (h2)	h2	mm	1510
	4.4	Hub (h3)	h3	mm	1510
	4.5	Höhe Hubgerüst ausgefahren (h4)	h4	mm	1970
	4.9	Höhe Deichselgriff in Fahrstellung min./max.	h14	mm	750 / 1260
	4.19	Gesamtlänge	l1	mm	1714
	4.20	Länge einschließlich Gabelrücken	l2	mm	564
	4.21.1	Gesamtbreite	b1	mm	1098
	4.22	Gabelzinkenmaße	s/e/l	mm	60 x 178 x 1150
	4.25	Gabelaußenabstand	b5	mm	535
	4.26	Breite zwischen Radarmen/Ladeflächen	b4	mm	891
	4.32	Bodenfreiheit Mitte Radstand	m2	mm	51
	4.34.1	Arbeitsgangbreite (Palette 1000x1200 quer)	Ast	mm	1960
4.34.2	Arbeitsgangbreite (Palette 800x1200 längs)	Ast	mm	2010	
4.35	Wenderadius	Wa	mm	1420	
Leistungsdaten	5.1	Fahrgeschwindigkeit mit/ohne Last		km/h	5,3 / 5,3
	5.2	Hubgeschwindigkeit mit/ohne Last		m/s	0,15 / 0,25
	5.3	Senkgeschwindigkeit mit/ohne Last		m/s	0,15 / 0,15
	5.7	Steigfähigkeit mit/ohne Last		%	6 / 10
	5.10	Betriebsbremse			generatorisch
E-Motor/Elektronik	6.1	Fahrmotor, Leistung S2 60 min		kW	1
	6.2	Hubmotor, Leistung bei S3		kW	1,2
	6.3	Batterie nach DIN 43531/35/36			nein
	6.4	Batteriespannung/Nennkapazität		V / Ah	24 / 50
	6.5	Batteriegewicht		kg	24
	6.6.1	Energieverbrauch nach EN-Zyklus		kWh/h	0,35
	6.6.2	CO2 Äquivalent nach EN16796		kg/h	0,2

Sonstiges	8.1	Art der Fahrsteuerung		AC
	10.7	Schalldruckpegel nach EN12053	dB (A)	64
<p>- Dieses Typenblatt nach VDI-Richtlinie 2198 nennt nur die technischen Werte des Standard-Gerätes. Abweichende Bereifungen, andere Hubgerüste, Zusatzeinrichtungen usw. können andere Werte ergeben.</p>				

Werte für Hubgerüst MM 1540 (fester Lastschlitten)

- VDI-Nr. 1.8: Bei Mast mit Gabelträger: x -42 mm.
- VDI-Nr. 4.3: Bei Mast mit Gabelträger: h2 -30 mm.
- VDI-Nr. 4.4: Bei Mast mit Gabelträger: h3 -30 mm.
- VDI-Nr. 4.19: Bei Mast mit Gabelträger: l1 +42 mm.
- VDI-Nr. 4.20: Bei Mast mit Gabelträger: l2 +42 mm.
- VDI-Nr. 4.21.1: Radarbreite b1 in 3 Stufen lieferbar: 1098 / 1268 / 1468 mm.
- VDI-Nr. 4.34.1: bei Ausführung mit b1 = 1468 mm; Diagonal nach VDI: Ast +398 mm; Bei Mast mit Gabelträger: Ast +42 mm.
- VDI-Nr. 4.34.2: Diagonal nach VDI: Ast + 169 mm; Bei Mast mit Gabelträger: Ast +42 mm.

Jungheinrich

Vertrieb Deutschland AG & Co. KG

Friedrich-Ebert-Damm 129

22047 Hamburg

Telefon 0800 222 585858*

*Deutschlandweit kostenlos

info@jungheinrich.de
www.jungheinrich.de

Zertifiziert sind die deutschen
Produktionswerke in Norderstedt,
Moosburg und Landsberg sowie unser
Ersatzteilzentrum in Kaltenkirchen. ISO 9001
ISO 14001

Jungheinrich Flurförderzeuge
entsprechen den europäischen
Sicherheitsanforderungen.



**JUNGHEINRICH**