

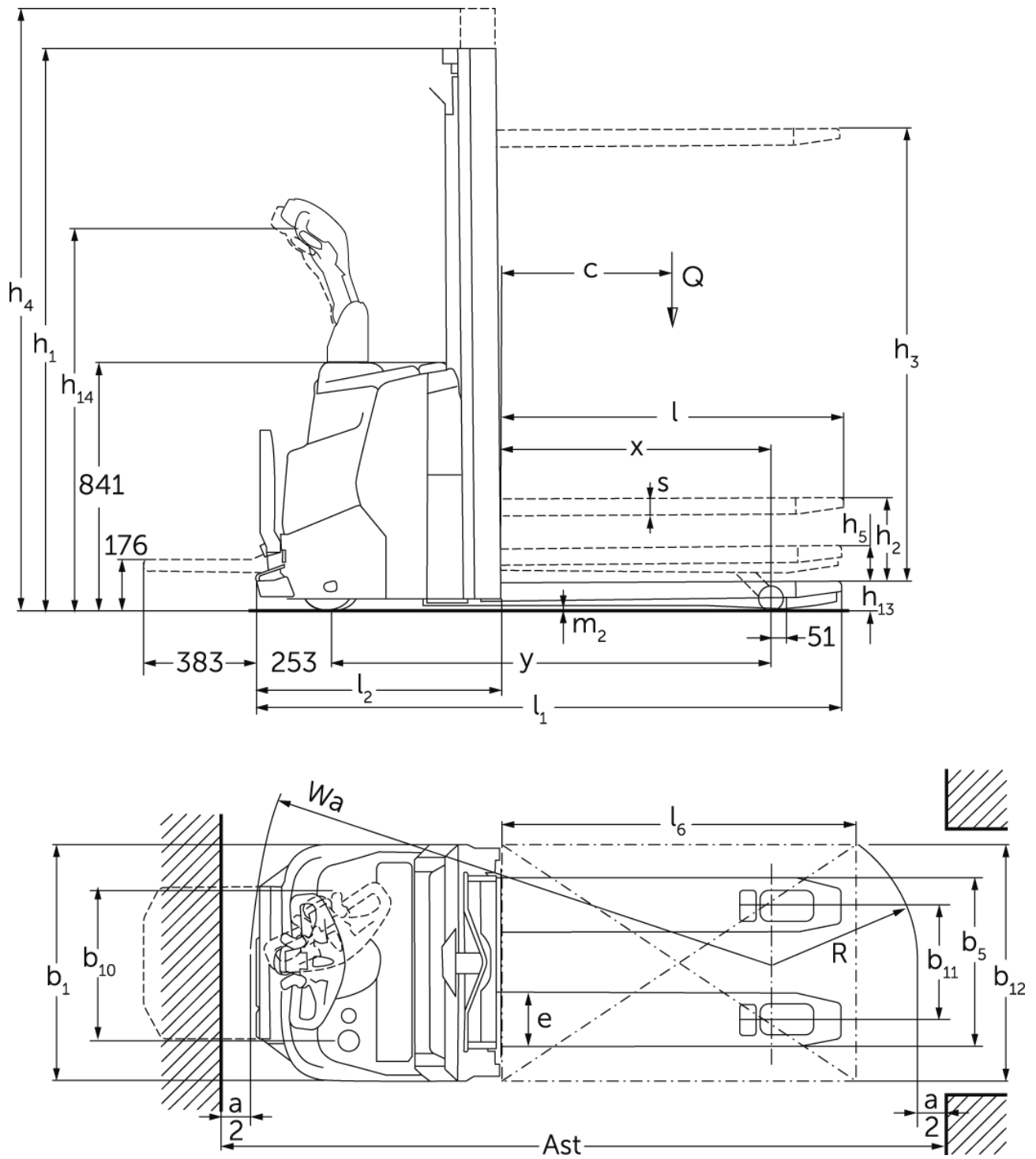


Elektro-Deichselstapler mit Radarmhub

ERC 110zi / 112zi

Hubhöhe: 2300-4700 mm / Tragfähigkeit: 1000-1200 kg

ERC 110zi / 112zi



ERC 110zi / 112zi

ERC 110zi, ERC 112zi	Hub (h3)	Höhe Hubgerüst eingefahren (h1)	Freihub (h2)	Höhe Hubgerüst ausgefahren (h4)
Dreifach-Hubgerüst DZ	4090 mm	1845 mm	1338 mm	4597 mm
	4300 mm	1915 mm	1408 mm	4807 mm
Zweifach-Hubgerüst ZT	2300 mm	1650 mm	100 mm	2775 mm
	2500 mm	1750 mm	100 mm	2975 mm
	2700 mm	1850 mm	100 mm	3175 mm
	2900 mm	1950 mm	100 mm	3375 mm
	3200 mm	2100 mm	100 mm	3675 mm
	3600 mm	2300 mm	100 mm	4075 mm
	3900 mm	2450 mm	100 mm	4375 mm
Zweifach-Hubgerüst ZZ	2300 mm	1600 mm	1125 mm	2775 mm
	2500 mm	1700 mm	1225 mm	2975 mm
	2900 mm	1900 mm	1425 mm	3375 mm
	3200 mm	2050 mm	1575 mm	3675 mm
	3600 mm	2250 mm	1775 mm	4075 mm
	3900 mm	2400 mm	1925 mm	4375 mm
ERC 112zi	Hub (h3)	Höhe Hubgerüst eingefahren (h1)	Freihub (h2)	Höhe Hubgerüst ausgefahren (h4)
Dreifach-Hubgerüst DZ	4700 mm	2050 mm	1564 mm	5213 mm
Zweifach-Hubgerüst ZT	4100 mm	2550 mm	100 mm	4575 mm
	4300 mm	2650 mm	100 mm	4775 mm

VDI-Tabelle

Stand: 11/2024

Kennzeichen	1.1	Hersteller (Kurzbezeichnung)		Jungheinrich	
	1.2	Typzeichen des Herstellers		ERC 110zi	ERC 112zi
	1.3	Antrieb		Elektro	
	1.4	Bedienung		Geh	
	1.5	Tragfähigkeit/Last	Q kg	1000	1200
	1.5.1	Nenntragfähigkeit/Last bei Masthub	Q kg	1000	1200
	1.5.2	Nenntragfähigkeit/Last bei Radarmhub	Q kg	1400	1600
	1.6	Lastschwerpunkt Abstand	c mm	600	
	1.8	Lastabstand	x mm	965	
	1.9	Radstand	y mm	1544	
Gewichte	2.1.1	Eigengewicht (inkl. Batterie)	kg	915	925
	2.2	Achslast mit Last vorn/hinten	kg	895 / 1020	945 / 1180
	2.3	Achslast ohne Last vorn/hinten	kg	665 / 250	675 / 250
Räder/Fahrwerk	3.1	Bereifung		Polyurethan (PU)	
	3.2	Reifengröße, vorn		Ø 230 x 70	
	3.3	Reifengröße, hinten		Ø 85 x 95 / Ø 85 x 75	
	3.4	Zusatzräder		Ø 140 x 54	
	3.5	Räder, Anzahl vorn/hinten (x=angetrieben)		1x + 1/2	
	3.6	Spurweite, vorn	b10 mm	507	
	3.7	Spurweite, hinten	b11 mm	385	
Grundabmessungen	4.2	Höhe Hubgerüst eingefahren (h1)	h1 mm	1950	
	4.3	Freihub (h2)	h2 mm	100	
	4.4	Hub (h3)	h3 mm	2900	
	4.5	Höhe Hubgerüst ausgefahren (h4)	h4 mm	3375	
	4.6	Initialhub	h5 mm	122	
	4.8	Sitzhöhe/Standhöhe	h7 mm	176	
	4.9	Höhe Deichselgriff in Fahrstellung min./max.	h14 mm	1037 / 1293	
	4.15	Höhe gesenkt	h13 mm	90	
	4.19	Gesamtlänge	l1 mm	1982	
	4.20	Länge einschließlich Gabelrücken	l2 mm	832	
	4.21.1	Gesamtbreite	b1 mm	800	
	4.22	Gabelzinkenmaße	s/e/l mm	56 x 185 x 1150	
	4.25	Gabelaußenabstand	b5 mm	570	
	4.32	Bodenfreiheit Mitte Radstand	m2 mm	18	
	Leistungsdaten	5.1	Fahrgeschwindigkeit mit/ohne Last	km/h	6 / 6
5.2		Hubgeschwindigkeit mit/ohne Last	m/s	0,15 / 0,24	0,16 / 0,29
5.3		Senkgeschwindigkeit mit/ohne Last	m/s	0,34 / 0,34	0,41 / 0,37
5.8		Max. Steigfähigkeit mit/ohne Last	%	5 / 10	
5.10		Betriebsbremse		generatorisch	
E-Motor/Elektronik	6.1	Fahrmotor, Leistung S2 60 min	kW	0,9	
	6.2	Hubmotor, Leistung bei S3	kW	2,2	
	6.3	Batterie nach DIN 43531/35/36		nein	
	6.4	Batteriespannung/Nennkapazität	V / Ah	24 / 105	
	6.5	Batteriegewicht	kg	45	

	6.6.1	Energieverbrauch nach EN-Zyklus	kWh/h	0,83
	6.6.2	CO2 Äquivalent nach EN16796	kg/h	0,4
	6.7	Umschlagleistung	t/h	45
	6.8.1	Energieverbrauch bei max. Umschlagleistung	kWh/h	1,18
Sonstiges	8.1	Art der Fahrsteuerung		AC
	10.7	Schalldruckpegel nach EN12053	dB (A)	64,6

- Dieses Typenblatt nach VDI-Richtlinie 2198 nennt nur die technischen Werte des Standard-Gerätes. Abweichende Bereifungen, andere Hubgerüste, Zusatzeinrichtungen usw. können andere Werte ergeben.

Die Werte in der Tabelle gelten für Batterieraum S, Hubgerüst ZT2900, Batterie 105 Ah.

- VDI-Nr. 1.8: Bei DZ-Hubgerüst: x - 40 mm. Radarme gehoben: - 51 mm.
- VDI-Nr. 4.19: Bei DZ-Hubgerüst: l1 + 40 mm. Plattform unten: + 383 mm.
- VDI-Nr. 4.20: Bei DZ-Hubgerüst: l2 + 40 mm. Plattform unten: + 383 mm.
- VDI-Nr. 4.34.1: Diagonal nach VDI: Ast + 370 mm; Bei DZ-Hubgerüst: Ast + 40 mm.
- VDI-Nr. 4.34.2: Diagonal nach VDI: Ast + 206 mm; Bei DZ-Hubgerüst: Ast + 40 mm.
- VDI-Nr. 4.35: Plattform unten: + 367 mm; Radarme gehoben: - 51 mm.
- VDI-Nr. 5.8: Die Werte in der Tabelle beziehen sich auf die Nennlast (1.5). Bei Maximallast im Radarmhub (1.5.2): Max. Steigfähigkeit mit Last = 3,5 %.
- VDI-Nr. 6.2: ERC 110zi: S3 5%; ERC 112zi: S3 10%.

Jungheinrich

Vertrieb Deutschland AG & Co. KG

Friedrich-Ebert-Damm 129

22047 Hamburg

Telefon 0800 222 585858*

*Deutschlandweit kostenlos

info@jungheinrich.de
www.jungheinrich.de

Zertifiziert sind die deutschen
Produktionswerke in Norderstedt,
Moosburg und Landsberg sowie unser
Ersatzteilzentrum in Kaltenkirchen. ISO 9001
ISO 14001

Jungheinrich Flurförderzeuge
entsprechen den europäischen
Sicherheitsanforderungen.



**JUNGHEINRICH**