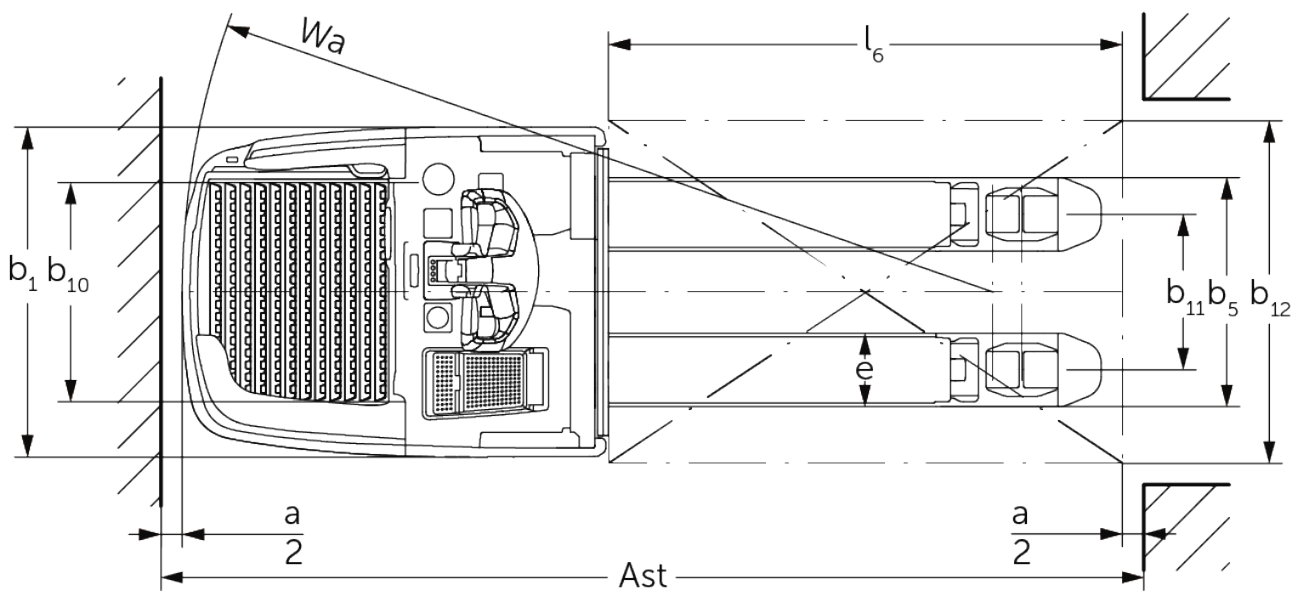
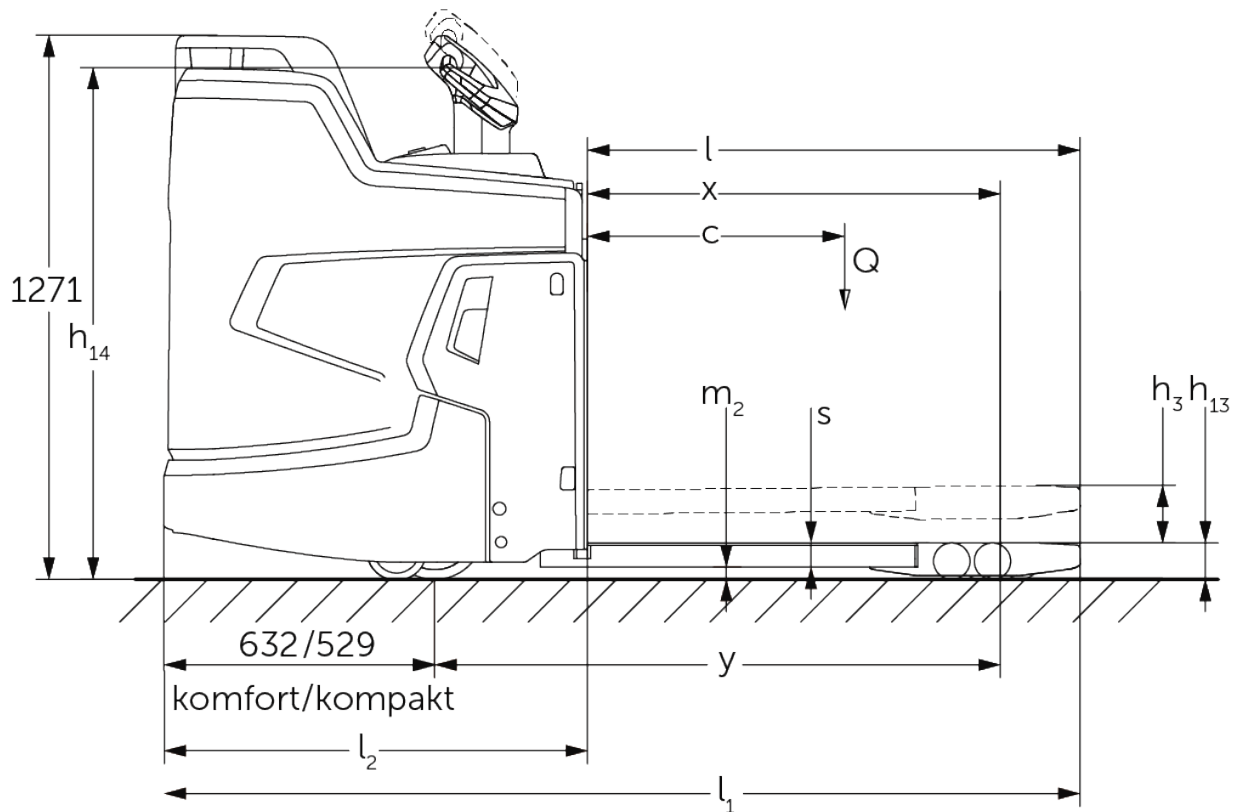




Elektro-Mitfahr-Deichselhubwagen **ERE 225i**

Hubhöhe: 122 mm / Tragfähigkeit: 2500 kg

ERE 225i



VDI-Tabelle

Stand: 11/2024

Kennzeichen	1.1	Hersteller (Kurzbezeichnung)		•	Jungheinrich
	1.2	Typzeichen des Herstellers			ERE 225i
	1.3	Antrieb			Elektro
	1.4	Bedienung			Deichsel
	1.5	Tragfähigkeit/Last	Q	kg	2500
	1.6	Lastschwerpunktabstand	c	mm	600
	1.8	Lastabstand	x	mm	898
	1.9	Radstand	y	mm	1255
Gewichte	2.1.1	Eigengewicht (inkl. Batterie)		kg	810
	2.2	Achslast mit Last vorn/hinten		kg	1390 / 1920
	2.3	Achslast ohne Last vorn/hinten		kg	670 / 140
Räder/Fahrwerk	3.1	Bereifung			Polyurethan (PU)
	3.2	Reifengröße, vorn			ø 230 x 77
	3.3	Reifengröße, hinten			ø 85 x 110 / ø 85 x 85
	3.4	Zusatzräder			ø 140 x 57
	3.5	Räder, Anzahl vorn/hinten (x=angetrieben)			1x + 2 / 2 oder 4
	3.6	Spurweite, vorn	b10	mm	512
	3.7	Spurweite, hinten	b11	mm	363
Grundabmessungen	4.4	Hub (h3)	h3	mm	120
	4.9	Höhe Deichselgriff in Fahrstellung min./max.	h14	mm	1215 / 1275
	4.15	Höhe gesenkt	h13	mm	85
	4.19	Gesamtlänge	l1	mm	2139
	4.20	Länge einschließlich Gabelrücken	l2	mm	989
	4.21.1	Gesamtbreite	b1	mm	770
	4.22	Gabelzinkenmaße	s/e/l	mm	56 x 172 x 1150
	4.25	Gabelaußenabstand	b5	mm	535
	4.32	Bodenfreiheit Mitte Radstand	m2	mm	18
	4.34.1	Arbeitsgangbreite (Palette 1000x1200 quer)	Ast	mm	2346
	4.34.2	Arbeitsgangbreite (Palette 800x1200 längs)	Ast	mm	2396
4.35	Wenderadius	Wa	mm	1894	
Leistungsdaten	5.1	Fahrgeschwindigkeit mit/ohne Last (Efficiency drivePLUS)		km/h	9 / 12 9 / 14
	5.2	Hubgeschwindigkeit mit/ohne Last		m/s	0,05 / 0,07
	5.3	Senkgeschwindigkeit mit/ohne Last		m/s	0,12 / 0,05
	5.7	Steigfähigkeit mit/ohne Last (Efficiency drivePLUS)		%	8 / 16 8 / 16
	5.10	Betriebsbremse			generatorisch
E-Motor/Elektronik	6.1	Fahrmotor, Leistung S2 60 min (Efficiency drivePLUS)		kW	2,8 3,2
	6.2	Hubmotor, Leistung bei S3		kW	2,2
	6.3	Batterie nach DIN 43531/35/36			Jungheinrich Li-Ion
	6.4	Batteriespannung/Nennkapazität		V / Ah	24 / 260
	6.5	Batteriegewicht		kg	100
	6.6.1	Energieverbrauch nach EN-Zyklus (Efficiency PLUS)		kWh/h	0,42 0,45
	6.6.2	CO2 Äquivalent nach EN16796 (Efficiency PLUS)		kg/h	0,2 0,3
	6.7	Umschlagleistung (Efficiency PLUS)		t/h	205 210
	6.8	Umschlageffizienz nach VDI 2198 (Efficiency PLUS)		t/kWh	139 131
6.8.1	Energieverbrauch bei max. Umschlagleistung (Efficiency PLUS)		kWh/h	1,48 1,6	

Sonstiges	10.7	Schalldruckpegel nach EN12053	dB (A)	67,1
<p>- Dieses Typenblatt nach VDI-Richtlinie 2198 nennt nur die technischen Werte des Standard-Gerätes. Abweichende Bereifungen, andere Hubgerüste, Zusatzeinrichtungen usw. können andere Werte ergeben.</p>				

Die Werte in der Tabelle gelten für Standplattform fest, Batterieraum M integriert, Batterie 260Ah, Gabellänge 1150 mm, Lastteil angehoben.
 Einstiegshöhe Standplattform: 202 / 214 mm (Standplattform Standard / Standplattformfederung einstellbar).
 Bodenfreiheit Ende Standplattform: 117 / 98 mm (Standplattform Standard / Standplattform kompakt).

- VDI-Nr. 1.8: Lastteil gesenkt: x + 66 mm.
- VDI-Nr. 1.9: Lastteil gesenkt: y + 66 mm.
- VDI-Nr. 4.19: Bei Standplattform kompakt: l1 - 103 mm.
- VDI-Nr. 4.20: Bei Standplattform kompakt: l2 - 103 mm.
- VDI-Nr. 4.34.1: Diagonal nach VDI: Ast + 357 mm. Bei Standplattform kompakt: Ast - 108 mm.
- VDI-Nr. 4.34.2: Diagonal nach VDI: Ast + 199 mm. Bei Standplattform kompakt: Ast - 108 mm.
- VDI-Nr. 4.35: Lastteil gesenkt: Wa + 66 mm. Bei Standplattform kompakt: Ast - 108 mm.

Jungheinrich

Vertrieb Deutschland AG & Co. KG

Friedrich-Ebert-Damm 129

22047 Hamburg

Telefon 0800 222 585858*

*Deutschlandweit kostenlos

info@jungheinrich.de
www.jungheinrich.de

Zertifiziert sind die deutschen
Produktionswerke in Norderstedt,
Moosburg und Landsberg sowie unser
Ersatzteilzentrum in Kaltenkirchen. ISO 9001
ISO 14001

Jungheinrich Flurförderzeuge
entsprechen den europäischen
Sicherheitsanforderungen.



**JUNGHEINRICH**