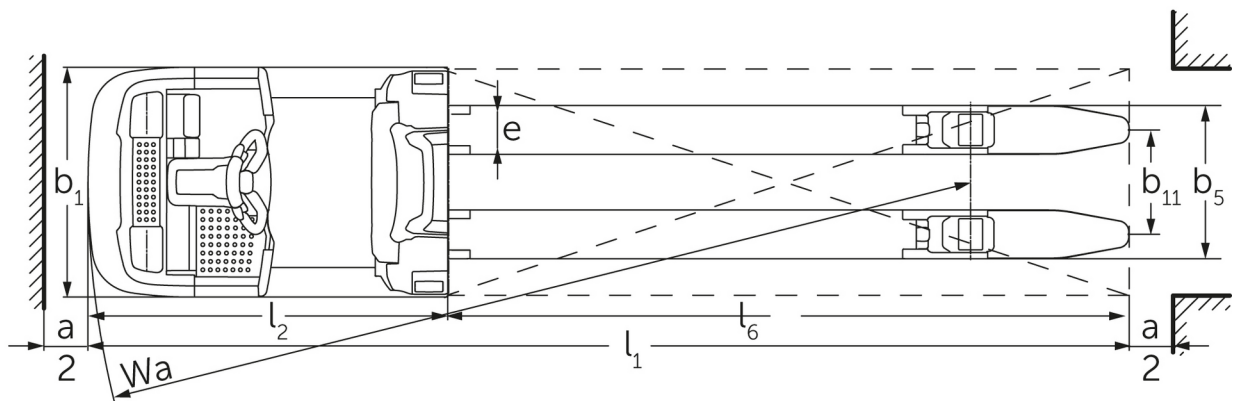




Horizontal-Kommissionierer **ECE 225 / 227 (AU)**

Hubhöhe: 125 mm / Tragfähigkeit: 2500-2700 kg

ECE 225 / 227 (AU)



VDI-Tabelle

Stand: 11/2024

Kennzeichen	1.1	Hersteller (Kurzbezeichnung)		Jungheinrich		
	1.2	Typzeichen des Herstellers		ECE 225	ECE 225 HP	ECE 227
	1.3	Antrieb		Elektro		
	1.4	Bedienung		Kommissionierer		
	1.5	Tragfähigkeit/Last	Q kg	2500		2700
	1.6	Lastschwerpunktabstand	c mm	1200		
	1.8	Lastabstand	x mm	1518		
	1.9	Radstand	y mm	2570	2720	2570
	Gewichte	2.1.1	Eigengewicht (inkl. Batterie)	kg	975	1110
2.2		Achslast mit Last vorn/hinten	kg	1130 / 2345	1135 / 2475	1130 / 2345
2.3		Achslast ohne Last vorn/hinten	kg	763 / 212	847 / 263	763 / 212
Räder/Fahrwerk	3.1	Bereifung		Polyurethan (PU)		
	3.2	Reifengröße, vorn		Ø 230 x 78		
	3.3	Reifengröße, hinten		Ø 85 x 85		
	3.4	Zusatzräder		Ø 180 x 65		
	3.5	Räder, Anzahl vorn/hinten (x=angetrieben)		1+1x/4		
	3.6	Spurweite, vorn	b10 mm	481		
	3.7	Spurweite, hinten	b11 mm	338		
	3.7.1	2. Spurweite, hinten	mm	368		
	3.7.2	3. Spurweite, hinten	mm	498		
Grundabmessungen	4.4	Hub (h3)	h3 mm	125		
	4.9	Höhe Deichselgriff in Fahrstellung min./max.	h14 mm	1374 / 1418		
	4.14	Standhöhe angehoben	h12 mm	-	1002	-
	4.15	Höhe gesenkt	h13 mm	90		
	4.19	Gesamtlänge	l1 mm	3670	3820	3670
	4.20	Länge einschließlich Gabelrücken	l2 mm	1270	1420	1270
	4.21.1	Gesamtbreite	b1 mm	810		
	4.22	Gabelzinkenmaße	s/e/l mm	60 x 172 x 2400		
	4.25	Gabelaußenabstand	b5 mm	510		
	4.32	Bodenfreiheit Mitte Radstand	m2 mm	25		
	4.34.2	Arbeitsgangbreite (Palette 800x1200 längs)	Ast mm	3870	4020	3870
4.35	Wenderadius	Wa mm	2788	2938	2788	
Leistungsdaten	5.1	Fahrgeschwindigkeit mit/ohne Last (Efficiency drivePLUS)	km/h	9,2 / 12,5 9,2 / 14		
	5.2	Hubgeschwindigkeit mit/ohne Last	m/s	0,07 / 0,1		
	5.3	Senkgeschwindigkeit mit/ohne Last	m/s	0,07 / 0,06		
	5.8	Max. Steigfähigkeit mit/ohne Last (Efficiency drivePLUS)	%	6 / 15 6 / 15		
	5.10	Betriebsbremse		generatorisch		
E-Motor/Elektronik	6.1	Fahrmotor, Leistung S2 60 min (Efficiency drivePLUS)	kW	2,8 3,2		
	6.2	Hubmotor, Leistung bei S3	kW	1,5		
	6.4	Batteriespannung/Nennkapazität	V / Ah	24 / 465		
	6.5	Batteriegewicht	kg	370		
	6.6.1	Energieverbrauch nach EN-Zyklus (Efficiency PLUS)	kWh/h	0,41 0,47		
	6.6.2	CO2 Äquivalent nach EN16796 (Efficiency PLUS)	kg/h	0,2 0,3		
	6.7	Umschlagleistung (Efficiency PLUS)	t/h	170 180		
	6.8.1	Energieverbrauch bei max. Umschlagleistung (Efficiency PLUS)	kWh/h	1,38 1,41	1,39 1,47	1,38 1,41

Sonstiges	8.1	Art der Fahrsteuerung		AC
	10.5	Ausführung Lenkung		elektrisch
	10.7	Schalldruckpegel nach EN12053	dB (A)	62

- Dieses Typenblatt nach VDI-Richtlinie 2198 nennt nur die technischen Werte des Standard-Gerätes. Abweichende Bereifungen, andere Hubgerüste, Zusatzeinrichtungen usw. können andere Werte ergeben.

Efficiency: Werte Standardpaket | PLUS: Werte Leistungspaket

Die Werte in der Tabelle gelten für Batterieraum L; Ausstattungspaket drivePLUS; Gabellänge 2400 mm; Lastteil gehoben.

- VDI-Nr. 1.8: Bei gesenktem Lastteil: x + 82 mm.
- VDI-Nr. 1.9: Bei Batterieraum XL oder XL (ERE): y + 118 mm; Bei verlängerter Standplattform: y + 50 mm; Bei gesenktem Lastteil: x + 82 mm.
- VDI-Nr. 4.14: ECE HP: h12 siehe Skizze, Maß 840 mm + 162 mm = 1002 mm.
- VDI-Nr. 4.19: Bei Batterieraum XL oder XL (ERE): l1 + 118 mm; Bei verlängerter Standplattform: l1 + 50 mm.
- VDI-Nr. 4.20: Bei Batterieraum XL oder XL (ERE): l2 + 118 mm; Bei verlängerter Standplattform: l2 + 50 mm.
- VDI-Nr. 4.34.2: Bei Batterieraum XL oder XL (ERE): Ast + 118 mm; Bei verlängerter Standplattform: Ast + 50 mm; Diagonal nach VDI: Ast + 94 mm.
- VDI-Nr. 4.35: Bei Batterieraum XL oder XL (ERE): Wa + 118 mm; Bei verlängerter Standplattform: Wa + 50 mm; Bei gesenktem Lastteil: Wa + 82 mm.
- VDI-Nr. 6.2: Bei S3 10%.
- VDI-Nr. 6.4: Bei Batterieraum XL: 24 V / 620 Ah.
- VDI-Nr. 6.5: Bei Batterieraum XL: 460 kg.
- VDI-Nr. 6.6.1 für ECE 225 und ECE 225 HP: 0,45 kWh/h.

Jungheinrich

Vertrieb Deutschland AG & Co. KG

Friedrich-Ebert-Damm 129

22047 Hamburg

Telefon 0800 222 585858*

*Deutschlandweit kostenlos

info@jungheinrich.de
www.jungheinrich.de

Zertifiziert sind die deutschen
Produktionswerke in Norderstedt,
Moosburg und Landsberg sowie unser
Ersatzteilzentrum in Kaltenkirchen.

ISO 9001
ISO 14001

Jungheinrich Flurförderzeuge
entsprechen den europäischen
Sicherheitsanforderungen.



 **JUNGHEINRICH**

The Jungheinrich logo, featuring a red upward-pointing arrow above the word 'JUNGHEINRICH' in a bold, black, sans-serif font.