



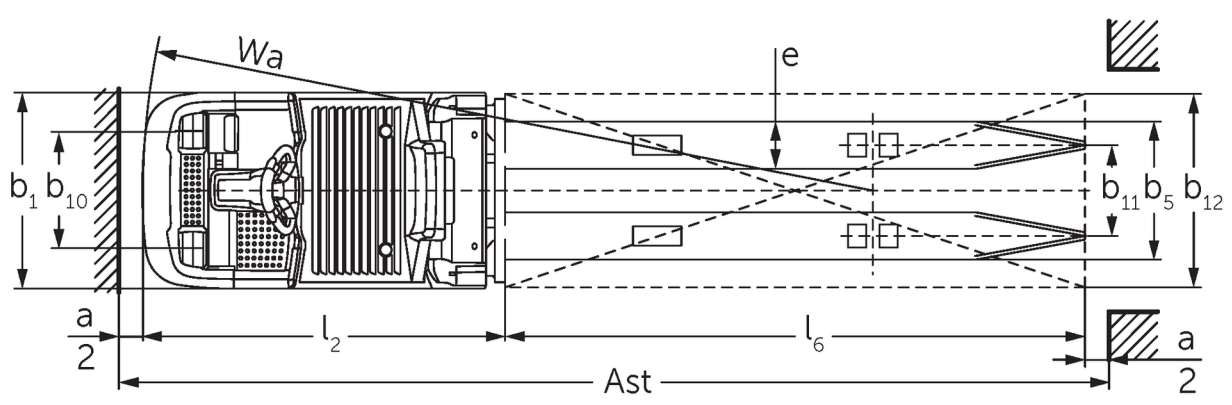
Horizontal-Kommissionierer **ECE 320**

Hubhöhe: 750 mm / Tragfähigkeit: 2000 kg

ECE 320



ECE 320



VDI-Tabelle

Stand: 11/2024

				• Jungheinrich		
Kennzeichen	1.1	Hersteller (Kurzbezeichnung)			ECE 320	ECE 320 HP
	1.2	Typzeichen des Herstellers			Elektro	
	1.3	Antrieb			Kommissionierer	
	1.4	Bedienung				
	1.5	Tragfähigkeit/Last	Q	kg	2000	
	1.6	Lastschwerpunktabstand	c	mm	1200	
	1.8	Lastabstand	x	mm	1522	
	1.9	Radstand	y	mm	2652	2803
Gewichte	2.1.1	Eigengewicht (inkl. Batterie)			1300	1490
	2.2	Achslast mit Last vorn/hinten			1120 / 2180	1240 / 2250
	2.3	Achslast ohne Last vorn/hinten			900 / 400	1020 / 470
Räder/Fahrwerk	3.1	Bereifung			Polyurethan (PU)	
	3.2	Reifengröße, vorn			Ø 230 x 78	
	3.3	Reifengröße, hinten			Ø 85 x 85	
	3.4	Zusatzräder			Ø 180 x 65	
	3.5	Räder, Anzahl vorn/hinten (x=angetrieben)			1+1x/4	
	3.6	Spurweite, vorn	b10	mm	481	
	3.7	Spurweite, hinten	b11	mm	345	
	3.7.1	2. Spurweite, hinten			375	
Grundabmessungen	4.4	Hub (h3)	h3	mm	750	
	4.9	Höhe Deichselgriff in Fahrstellung min./max.	h14	mm	1374 / 1418	
	4.14	Standhöhe angehoben	h12	mm	-	1002
	4.15	Höhe gesenkt	h13	mm	90	
	4.19	Gesamtlänge	l1	mm	3747	3897
	4.20	Länge einschließlich Gabelrücken	l2	mm	1347	1497
	4.21.1	Gesamtbreite	b1	mm	810	
	4.22	Gabelzinkenmaße	s/e/l	mm	70 x 195 x 2400	
	4.25	Gabelaußenabstand	b5	mm	540	
	4.32	Bodenfreiheit Mitte Radstand	m2	mm	20	
	4.34.2	Arbeitsgangbreite (Palette 800x1200 längs)	Ast	mm	3947	4097
4.35	Wenderadius	Wa	mm	2869	3019	
Leistungsdaten	5.1	Fahrgeschwindigkeit mit/ohne Last (Efficiency drivePLUS)			9,5 / 12,5 9,5 / 14	
	5.2	Hubgeschwindigkeit mit/ohne Last			0,09 / 0,16	
	5.3	Senkgeschwindigkeit mit/ohne Last			0,11 / 0,11	
	5.8	Max. Steigfähigkeit mit/ohne Last (Efficiency drivePLUS)			6 / 15 6 / 15	
	5.10	Betriebsbremse			generatorisch	
Sonstiges E-Motor/Elektronik	6.1	Fahrmotor, Leistung S2 60 min (Efficiency drivePLUS)			2,8 3,2	
	6.2	Hubmotor, Leistung bei S3			1,5	
	6.4	Batteriespannung/Nennkapazität			24 / 465	
	6.5	Batteriegewicht			370	
	6.6.1	Energieverbrauch nach EN-Zyklus (Efficiency PLUS)			0,6 0,63	
	6.6.2	CO2 Äquivalent nach EN16796 (Efficiency PLUS)			0,3 0,3	
	6.7	Umschlagleistung (Efficiency PLUS)			102 104	100 102
	6.8.1	Energieverbrauch bei max. Umschlagleistung (Efficiency PLUS)			1,52 1,72	1,53 1,72
Sonstiges	8.1	Art der Fahrsteuerung			AC	

10.5	Ausführung Lenkung		elektrisch
10.7	Schalldruckpegel nach EN12053	dB (A)	62
<p>- Dieses Typenblatt nach VDI-Richtlinie 2198 nennt nur die technischen Werte des Standard-Gerätes. Abweichende Bereifungen, andere Hubgerüste, Zusatzeinrichtungen usw. können andere Werte ergeben.</p>			

Efficiency: Werte Standardpaket | PLUS: Werte Leistungspaket

Werte für Batterieraum L: Standard-Standplattform und Gabellänge 2400 mm; Lastteil gesenkt.

- VDI-Nr. 1.8: Bei gehobenem Lastteil: x - 194 mm.
- VDI-Nr. 1.9: Bei Batterieraum XL oder XL (ERE): y + 118 mm; bei verlängerter Standplattform: y + 50 mm; Bei gehobenem Lastteil: y - 194 mm.
- VDI-Nr. 4.14: ECE HP: h12 siehe Skizze, Maß 840 mm + 162 mm = 1002 mm.
- VDI-Nr. 4.19: Bei Batterieraum XL oder XL (ERE): l1 + 118 mm; bei verlängerter Standplattform: l1 + 50 mm.
- VDI-Nr. 4.20: Bei Batterieraum XL oder XL (ERE): l2 + 118 mm; bei verlängerter Standplattform: l2 + 50 mm.
- VDI-Nr. 4.34.2: Bei Batterieraum XL oder XL (ERE): Ast + 118 mm; bei verlängerter Standplattform: Ast + 50 mm; Diagonal nach VDI: Ast + 94 mm.
- VDI-Nr. 4.35: Bei Batterieraum XL oder XL (ERE): Wa + 118 mm; Bei Option verlängerte Standplattform: Wa + 50 mm; Bei gehobenem Lastteil: y - 194 mm.
- VDI-Nr. 6.2: Bei S3 10%.
- VDI-Nr. 6.4: Bei Batterieraum XL: 24 V / 620 Ah.
- VDI-Nr. 6.5: Bei Batterieraum XL: 460 kg.

Jungheinrich

Vertrieb Deutschland AG & Co. KG

Friedrich-Ebert-Damm 129

22047 Hamburg

Telefon 0800 222 585858*

*Deutschlandweit kostenlos

info@jungheinrich.de
www.jungheinrich.de

Zertifiziert sind die deutschen
Produktionswerke in Norderstedt,
Moosburg und Landsberg sowie unser
Ersatzteilzentrum in Kaltenkirchen. ISO 9001
ISO 14001

Jungheinrich Flurförderzeuge
entsprechen den europäischen
Sicherheitsanforderungen.



**JUNGHEINRICH**