



Vertikal-Kommissionierer **EKS 412s**

Hubhöhe: 5000-12500 mm / Tragfähigkeit: 1200 kg

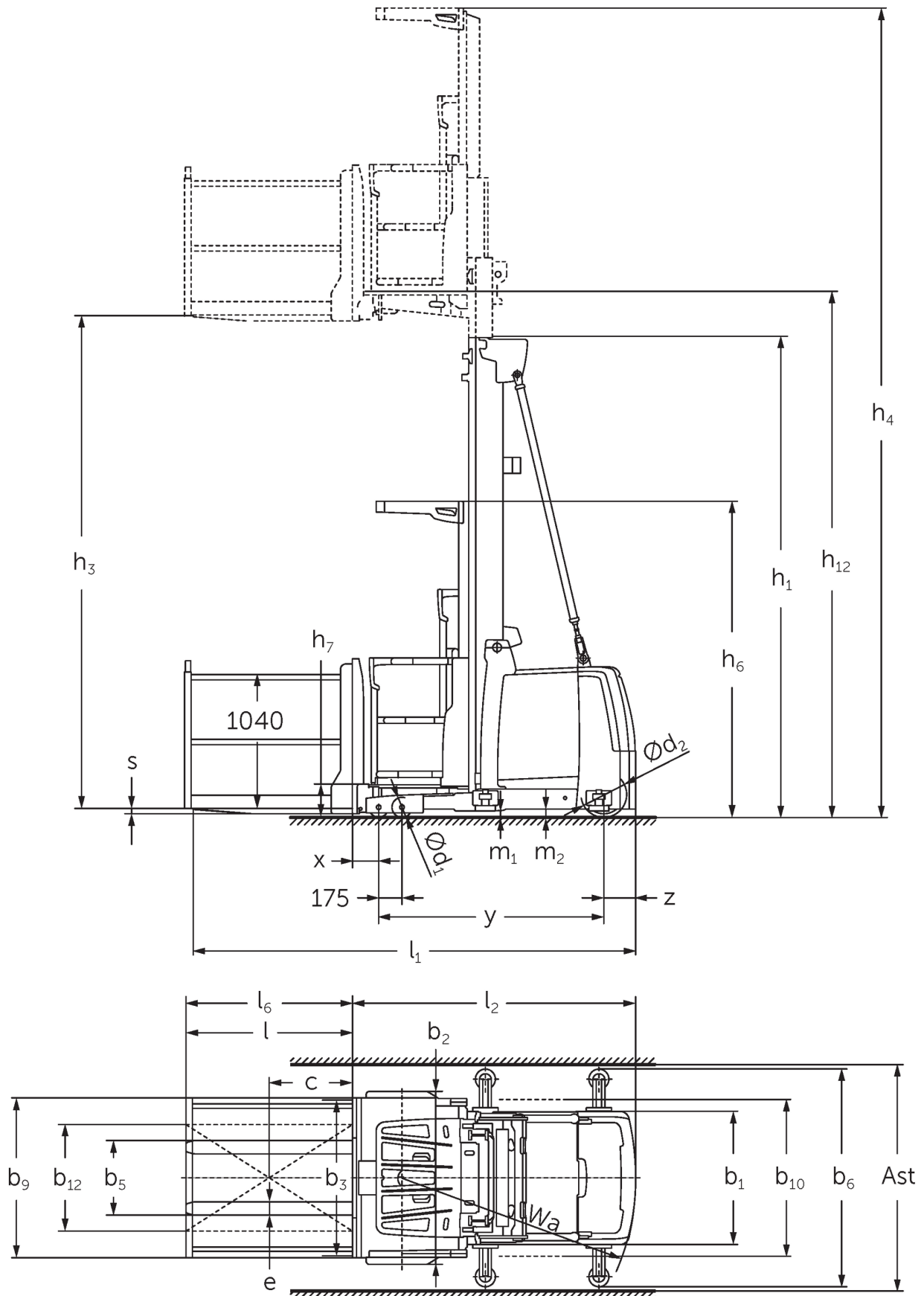
EKS 412s



EKS 412s



EKS 412s



EKS 412s

| EKS 412s Z_I, EKS 412s Z_SF, EKS 412s L_I, EKS 412s L_SF, EKS 412s O_I, EKS 412s O_SF | Hub (h3) | Höhe Hubgerüst eingefahren (h1) | Freihub (h2) | Höhe Hubgerüst ausgefahren (h4) |
|--|-----------------------|------------------------------------|----------------|------------------------------------|
| Dreifach-Hubgerüst DT | 5500 mm | 2610 mm | | 7870 mm |
| | 6000 mm | 2780 mm | | 8370 mm |
| | 6500 mm | 2940 mm | | 8870 mm |
| | 7000 mm | 3110 mm | | 9370 mm |
| | 7500 mm | 3275 mm | | 9870 mm |
| | 8000 mm | 3440 mm | | 10370 mm |
| | 8500 mm | 3610 mm | | 10870 mm |
| | 9000 mm | 3810 mm | | 11370 mm |
| | 9500 mm | 3980 mm | | 11870 mm |
| | 10500 mm | 4410 mm | | 12870 mm |
| | 11500 mm | 4810 mm | | 13870 mm |
| | 12500 mm | 5210 mm | | 14870 mm |
| | Dreifach-Hubgerüst DZ | 5500 mm | 2610 mm | 240 mm |
| 6000 mm | | 2780 mm | 410 mm | 8370 mm |
| 6500 mm | | 2940 mm | 570 mm | 8870 mm |
| 7000 mm | | 3110 mm | 740 mm | 9370 mm |
| 7500 mm | | 3275 mm | 905 mm | 9870 mm |
| 8000 mm | | 3440 mm | 1070 mm | 10370 mm |
| 8500 mm | | 3610 mm | 1240 mm | 10870 mm |
| 9000 mm | | 3810 mm | 1440 mm | 11370 mm |
| 9500 mm | | 3980 mm | 1610 mm | 11870 mm |
| 10500 mm | | 4410 mm | 2040 mm | 12870 mm |
| 11500 mm | | 4810 mm | 2440 mm | 13870 mm |
| 12500 mm | | 5210 mm | 2840 mm | 14870 mm |
| Zweifach-Hubgerüst ZT | | 4250 mm | 2950 mm | |
| | 5000 mm | 3330 mm | | 7370 mm |
| | 5500 mm | 3600 mm | | 7870 mm |
| | 6000 mm | 3850 mm | | 8370 mm |
| | 6500 mm | 4125 mm | | 8870 mm |
| | 7500 mm | 4650 mm | | 9870 mm |
| | 8500 mm | 5150 mm | | 10870 mm |

VDI-Tabelle

Stand: 11/2024

| | | | Jungheinrich | | | | | | | |
|------------------------|-------------|--|-------------------------------|------------------|----------------------------|--------------------|--------------------|------------------|---|------|
| | | | EKS 412s Z I | EKS 412s Z SF | EKS 412s L I | EKS 412s L SF | EKS 412s O I | EKS 412s O SF | | |
| Kennzeichen | 1.1 | Hersteller (Kurzbezeichnung) | | | | | | | | |
| | 1.2 | Typzeichen des Herstellers | | | | | | | | |
| | 1.3 | Antrieb | Elektro | | | | | | | |
| | 1.4 | Bedienung | Kommissionierer | | | | | | | |
| | 1.5 | Tragfähigkeit/Last | Q | kg | 1200 | | | | | |
| | 1.6 | Lastschwerpunktabstand | c | mm | 400 | | | | | |
| | 1.8 | Lastabstand | x | mm | 155 | 145 | | | | |
| | 1.9 | Radstand | y | mm | 1690 | | | | | |
| | Gewichte | 2.1.1 | Eigengewicht (inkl. Batterie) | | kg | 3650 | 3850 | 3590 | | |
| 2.2 | | Achslast mit Last vorn/hinten | | kg | 3575 / 1160 | 3825 / 1110 | 3515 / 1160 | | | |
| 2.3 | | Achslast ohne Last vorn/hinten | | kg | 1840 / 1810 | 2090 / 1760 | 1780 / 1810 | | | |
| Räder/Fahrwerk | 3.1 | Bereifung | Polyurethan (PU) | | | | | | | |
| | 3.2 | Reifengröße, vorn | Ø 150 x 100 | | | | | | | |
| | 3.3 | Reifengröße, hinten | Ø 343 x 110 | | | | | | | |
| | 3.5 | Räder, Anzahl vorn/hinten (x=angetrieben) | 4 / 1 x | | | | | | | |
| Grundabmessungen | 4.2 | Höhe Hubgerüst eingefahren (h1) | h1 | mm | 3330 | | | | | |
| | 4.4 | Hub (h3) | h3 | mm | 5000 | | | | | |
| | 4.5 | Höhe Hubgerüst ausgefahren (h4) | h4 | mm | 7370 | | | | | |
| | 4.7 | Höhe Schutzdach (Kabine) | h6 | mm | 2370 | | | | | |
| | 4.8.1 | Standhöhe | h7 | mm | 245 | | | | | |
| | 4.11 | Zusatzhub | h9 | mm | 800 | - | | | | |
| | 4.14 | Standhöhe angehoben | h12 | mm | 5245 | | | | | |
| | 4.15 | Höhe gesenkt | h13 | mm | 60 | | | | | |
| | 4.19 | Gesamtlänge | l1 | mm | 3285 | 3330 | 3275 | | | |
| | 4.20 | Länge einschließlich Gabelrücken | l2 | mm | 2085 | 2075 | | | | |
| | 4.21.1 | Gesamtbreite | b1 | mm | 1000 | | | | | |
| | 4.22 | Gabelzinkenmaße | s/ e/l | mm | 40 x 100 x 1200 | 50 x 100 x 1200 | 50 x 100 x 1250 | 50 x 100 x 1200 | | |
| | 4.25 | Gabelaußenabstand | b5 | mm | 560 | | | | | |
| | 4.27 | Breite über Führungsrollen | b6 | mm | - | 1200 | - | 1200 | - | 1200 |
| | 4.31 | Bodenfreiheit mit Last unter Hubgerüst | m1 | mm | 50 | | | | | |
| 4.35 | Wenderadius | Wa | mm | 1930 | | | | | | |
| Leistungsdaten | 5.1 | Fahrgeschwindigkeit mit/ohne Last | | km/h | 12 / 12 | | | | | |
| | 5.2 | Hubgeschwindigkeit mit/ohne Last | | m/s | 0,5 / 0,5 | | | | | |
| | 5.3 | Senkgeschwindigkeit mit/ohne Last | | m/s | 0,5 / 0,4 | | | | | |
| | 5.10 | Betriebsbremse | | | regenerativ | | | | | |
| | 5.11 | Parkbremse | | | elektrischer Federspeicher | | | | | |
| E-Motor/ Elektronik | 6.1 | Fahrmotor, Leistung S2 60 min | | kW | 6,5 | | | | | |
| | 6.2 | Hubmotor, Leistung bei S3 | | kW | 12 | | | | | |
| | 6.4 | Batteriespannung/Nennkapazität | | V / Ah | 48 / 620 | | | | | |
| | 6.5 | Batteriegewicht | | kg | 935 | | | | | |
| Sonstiges | 8.1 | Art der Fahrsteuerung | | | AC Synchron-Reluktanz | | | | | |
| | 10.5 | Ausführung Lenkung | | | elektrisch | | | | | |
| | 10.7 | Schalldruckpegel nach EN12053 | | dB (A) | 60 | | | | | |

- Dieses Typenblatt nach VDI-Richtlinie 2198 nennt nur die technischen Werte des Standard-Gerätes. Abweichende Bereifungen, andere Hubgerüste, Zusatzeinrichtungen usw. können andere Werte ergeben.

Jungheinrich

Vertrieb Deutschland AG & Co. KG

Friedrich-Ebert-Damm 129

22047 Hamburg

Telefon 0800 222 585858*

*Deutschlandweit kostenlos

info@jungheinrich.de
www.jungheinrich.de

Zertifiziert sind die deutschen
Produktionswerke in Norderstedt,
Moosburg und Landsberg sowie unser
Ersatzteilzentrum in Kaltenkirchen. ISO 9001
ISO 14001

Jungheinrich Flurförderzeuge
entsprechen den europäischen
Sicherheitsanforderungen.



**JUNGHEINRICH**