

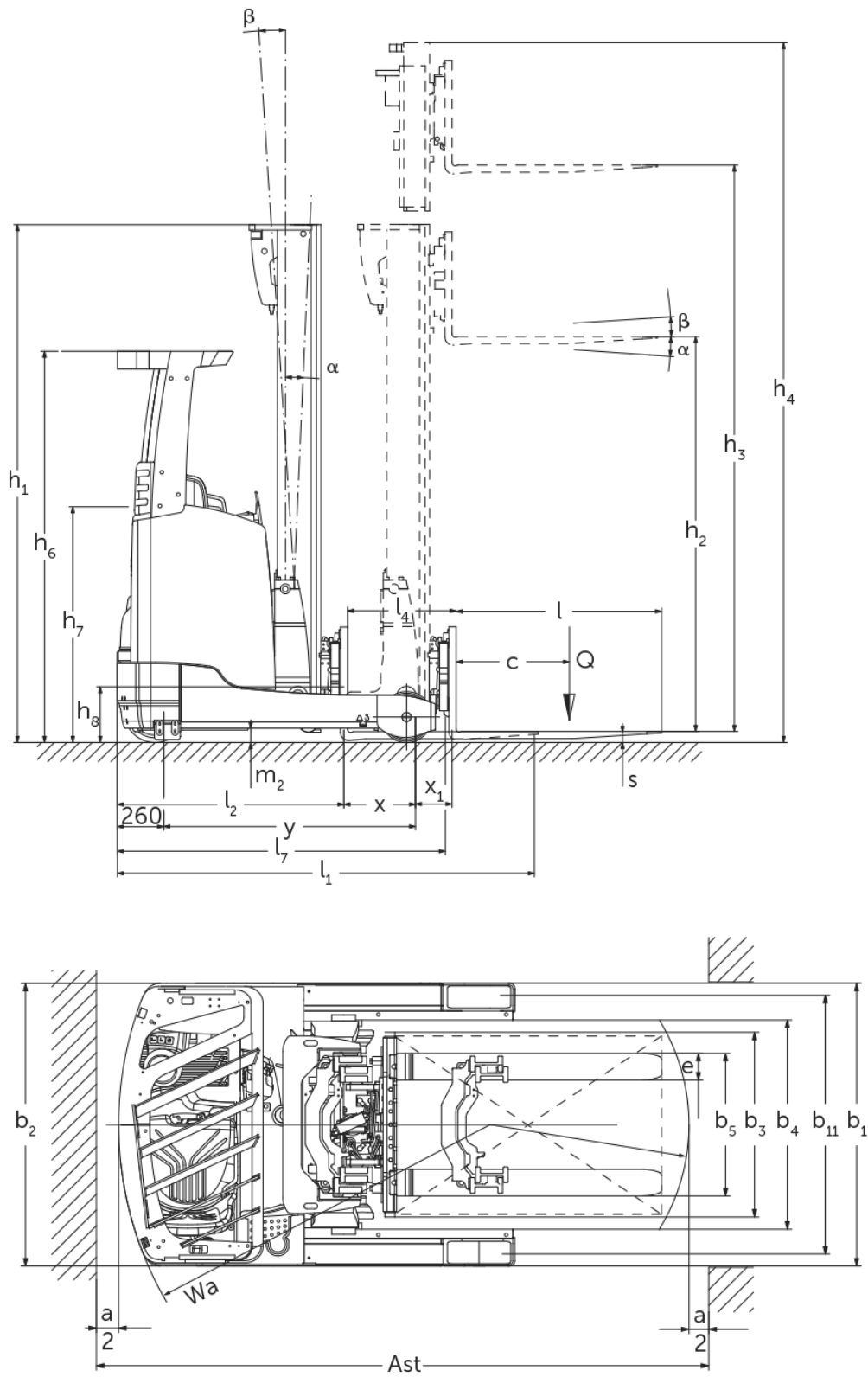


Elektro-Schubmaststapler

ETV 318-325

Hubhöhe: 4250-14000 mm / Tragfähigkeit: 1800-2500 kg

ETV 318-325



ETV 318-325

ETV 318, ETV 320, ETM 325, ETV 325	Hub (h3)	Höhe Hubgerüst eingefahren (h1)	Freihub (h2)	Höhe Hubgerüst ausgefahren (h4)	Neigung Hubgerüst vor/zurück	Neigung Gabelträger vor/zurück
Gabelneigung / Dreifach-Hubgerüst DZ / kaltverformt	6200 mm	2700 mm	1970 mm	6930 mm		2 / 5 °
	6500 mm	2800 mm	2070 mm	7230 mm		2 / 5 °
	6800 mm	2900 mm	2170 mm	7530 mm		2 / 5 °
	7400 mm	3100 mm	2370 mm	8130 mm		2 / 5 °
	7700 mm	3200 mm	2470 mm	8430 mm		2 / 5 °
	8000 mm	3300 mm	2570 mm	8730 mm		2 / 5 °
	8420 mm	3440 mm	2710 mm	9150 mm		2 / 5 °
	8720 mm	3540 mm	2810 mm	9450 mm		2 / 5 °
	9110 mm	3670 mm	2940 mm	9840 mm		2 / 5 °
	9620 mm	3840 mm	3110 mm	10350 mm		2 / 5 °
	9950 mm	3950 mm	3220 mm	10680 mm		2 / 5 °
	10220 mm	4100 mm	3370 mm	10950 mm		2 / 5 °
	10520 mm	4200 mm	3470 mm	11250 mm		2 / 5 °
	10700 mm	4260 mm	3530 mm	11430 mm		2 / 5 °
	10880 mm	4320 mm	3590 mm	11610 mm		2 / 5 °
11120 mm	4400 mm	3670 mm	11850 mm		2 / 5 °	
11510 mm	4530 mm	3800 mm	12240 mm		2 / 5 °	
ETV 318, ETV 320, ETV 325	Hub (h3)	Höhe Hubgerüst eingefahren (h1)	Freihub (h2)	Höhe Hubgerüst ausgefahren (h4)	Neigung Hubgerüst vor/zurück	Neigung Gabelträger vor/zurück
Mastneigung / Dreifach-Hubgerüst DZ / kaltverformt	4250 mm	2050 mm	1320 mm	4980 mm	1 / 5 °	
	4700 mm	2200 mm	1470 mm	5430 mm	1 / 5 °	
	5000 mm	2300 mm	1570 mm	5730 mm	1 / 5 °	
	5300 mm	2400 mm	1670 mm	6030 mm	1 / 5 °	
	5600 mm	2500 mm	1770 mm	6330 mm	1 / 3 °	
	5900 mm	2600 mm	1870 mm	6630 mm	0,5 / 2 °	
	6200 mm	2700 mm	1970 mm	6930 mm	0,5 / 2 °	
	6500 mm	2800 mm	2070 mm	7230 mm	0,5 / 2 °	
	6800 mm	2900 mm	2170 mm	7530 mm	0,5 / 2 °	
	6950 mm	2950 mm	2220 mm	7680 mm	0,5 / 1 °	
	7400 mm	3100 mm	2370 mm	8130 mm	0,5 / 1 °	
	8000 mm	3300 mm	2570 mm	8730 mm	0,5 / 1 °	
	8420 mm	3440 mm	2710 mm	9150 mm	0,5 / 1 °	
	8720 mm	3540 mm	2810 mm	9450 mm	0,5 / 1 °	
	9110 mm	3670 mm	2940 mm	9840 mm	0,5 / 1 °	
ETV 320	Hub (h3)	Höhe Hubgerüst eingefahren (h1)	Freihub (h2)	Höhe Hubgerüst ausgefahren (h4)	Neigung Hubgerüst vor/zurück	Neigung Gabelträger vor/zurück
Gabelneigung / Dreifach-Hubgerüst DZ / kaltverformt	13505 mm	5425 mm	4695 mm	14235 mm		2 / 5 °
	14000 mm	5590 mm	4860 mm	14730 mm		2 / 5 °
ETV 320, ETV 325	Hub (h3)	Höhe Hubgerüst eingefahren (h1)	Freihub (h2)	Höhe Hubgerüst ausgefahren (h4)	Neigung Hubgerüst vor/zurück	Neigung Gabelträger vor/zurück
Gabelneigung / Dreifach-Hubgerüst DZ / kaltverformt	12020 mm	4700 mm	3970 mm	12750 mm		2 / 5 °
	12530 mm	4870 mm	4140 mm	13260 mm		2 / 5 °
	12830 mm	4970 mm	4240 mm	13560 mm		2 / 5 °
	13000 mm	5026 mm	4296 mm	13728 mm		2 / 5 °

VDI-Tabelle

Stand: 11/2024

			Jungheinrich				
			ETV 318	ETV 320	ETM 325	ETV 325	
Kennzeichen	1.1	Hersteller (Kurzbezeichnung)					
	1.2	Typzeichen des Herstellers					
	1.3	Antrieb	Elektro				
	1.4	Bedienung	Quersitz				
	1.5	Tragfähigkeit/Last	Q kg	1800	2000	2500	
	1.6	Lastschwerpunktabstand	c mm	600			
	1.8	Lastabstand	x mm	364	412	321	487
	1.8.1	Lastabstand, Mast vorgeschoben	mm	205		230	
	1.9	Radstand	y mm	1460	1518	1673	
Gewichte	2.1.1	Eigengewicht (inkl. Batterie)	kg	3522	3650	3895	3700
	2.3	Achslast ohne Last vorn/hinten	kg	2074 / 1448	2163 / 1487	2274 / 1621	2264 / 1436
	2.4	Achslast Gabel vor mit Last vorn/hinten	kg	446 / 4876	558 / 5092	366 / 6029	602 / 5598
	2.5	Achslast Gabel zurück mit Last vorn/hinten	kg	1805 / 3517	1953 / 3397	2057 / 4338	2032 / 4168
Räder/Fahrwerk	3.1	Bereifung	Polyurethan (PU)				
	3.2	Reifengröße, vorn	Ø 343 x 114		Ø 343 x 140		
	3.3	Reifengröße, hinten	Ø 285 x 100	Ø 355 x 106	Ø 355 x 135		
	3.5	Räder, Anzahl vorn/hinten (x=angetrieben)	1x / 2				
	3.7	Spurweite, hinten	b11 mm	1136	1155	1034	1184
Grundabmessungen	4.1	Neigung Hubgerüst vor/zurück	a/β °	1 / 5			
	4.2	Höhe Hubgerüst eingefahren (h1)	h1 mm	2400			
	4.3	Freihub (h2)	h2 mm	1670			
	4.4	Hub (h3)	h3 mm	5300			
	4.5	Höhe Hubgerüst ausgefahren (h4)	h4 mm	6030			
	4.7	Höhe Schutzdach (Kabine)	h6 mm	2190			
	4.8	Sitzhöhe/Standhöhe	h7 mm	1057			
	4.10	Höhe Radarme	h8 mm	285	355		
	4.19	Gesamtlänge	l1 mm	2456	2466	2712	2546
	4.20	Länge einschließlich Gabelrücken	l2 mm	1306	1316	1562	1396
	4.21.1	Gesamtbreite	b1 mm	1270	1290	1198	1348
	4.21.2	Gesamtbreite	b2 mm	1270		1120	1270
	4.22	Gabelzinkenmaße	s/ e/l mm	40 x 120 x 1150	50 x 140 x 1150		
	4.23	Gabelträger Anschlussklasse		2B			
	4.24	Gabelträgerbreite	b3 mm	830			
	4.25	Gabelaußenabstand	b5 mm	335	356		
	4.25.1	Gabelaußenabstand (min./max.)	b5 mm	335 / 730	356 / 750	356 / 580	356 / 750
	4.26	Breite zwischen Radarmen/Ladeflächen	b4 mm	940		790	940
	4.28	Vorschub	mm	569	624	551	736
	4.32	Bodenfreiheit Mitte Radstand	m2 mm	80		95	
4.34.1	Arbeitsgangbreite (Palette 1000x1200 quer)	Ast mm	2737	2750	2971	2854	
4.34.2	Arbeitsgangbreite (Palette 800x1200 längs)	Ast mm	2790	2794	3031	2883	
4.35	Wenderadius	Wa mm	1663	1710	1865		
4.37	Länge über die Radarme	L7 mm	1842	1920	2075		
Leistungsdaten	5.1	Fahrgeschwindigkeit mit/ohne Last (Efficiency drivePLUS)	km/h	11 / 11 14 / 14		- / - 14 / 14	
	5.2	Hubgeschwindigkeit mit/ohne Last (Efficiency liftPLUS)	m/s	0,32 / 0,64 0,38 / 0,64		- / - 0,35 / 0,64	
	5.3	Senkgeschwindigkeit mit/ohne Last (Efficiency liftPLUS)	m/s	0,55 / 0,55 0,55 / 0,55		- / - 0,55 / 0,55	

	5.4	Schubgeschwindigkeit mit/ohne Last (Efficiency liftPLUS)	m/s	0,18 / 0,18 0,2 / 0,2		- / - 0,2 / 0,2	
	5.7	Steigfähigkeit mit/ohne Last (Efficiency drivePLUS)	%	7 / 11 7 / 11		- / - 7 / 11	
	5.8	Max. Steigfähigkeit mit/ohne Last (Efficiency drivePLUS)	%	9 / 13 9 / 13	10 / 15 10 / 15	- / - 10 / 15	
	5.9	Beschleunigungszeit mit/ohne Last (Efficiency drivePLUS)	s	5,4 / 5 5,2 / 4,7	5,6 / 5 5,3 / 4,7	- / - 5,4 / 4,7	
	5.10	Betriebsbremse		elektrisch			
E-Motor/Elektronik	6.1	Fahrmotor, Leistung S2 60 min (Efficiency drivePLUS)	kW	6 8,5		- 8,5	
	6.2	Hubmotor, Leistung bei S3 (Efficiency liftPLUS)	kW	13,3 15,5		- 15,5	
	6.3	Batterie nach DIN 43531/35/36		DIN 43531 C		DIN 43531 B	DIN 43531 C
	6.4	Batteriespannung/Nennkapazität	V / Ah	48 / 620		48 / 775	48 / 620
	6.5	Batteriegewicht	kg	1005		1210	1005
	6.6	Energieverbrauch nach VDI-Zyklus	kWh/h	4,3	4,5	4,9	
	6.6.1	Energieverbrauch nach EN-Zyklus (Efficiency PLUS)	kWh/h	3,77 3,73	3,89 4,57	- 4,57	
	6.6.2	CO2 Äquivalent nach EN16796 (Efficiency PLUS)	kg/h	2,1 2	2,1 2,5	- 2,5	
	6.7	Umschlagleistung (Efficiency PLUS)	t/h	60,85 73,39	67,48 76,51	- 95,14	
	6.8.1	Energieverbrauch bei max. Umschlagleistung (Efficiency PLUS)	kWh/h	3,25 4,66	3,54 4,64	- 4,57	
Sonstiges	8.1	Art der Fahrsteuerung		Mosfet/AC			
	10.1	Arbeitsdruck für Anbaugerät	bar	150			
	10.2	Ölstrom für Anbaugeräte	l/min	20			
	10.7	Schalldruckpegel nach EN12053	dB (A)	68			

- Dieses Typenblatt nach VDI-Richtlinie 2198 nennt nur die technischen Werte des Standard-Gerätes. Abweichende Bereifungen, andere Hubgerüste, Zusatzeinrichtungen usw. können andere Werte ergeben.

Efficiency: Werte Standardpaket | PLUS: Werte Leistungspaket

- VDI-Nr. 1.8: Die Batteriegröße und der Hubgerüsttyp beeinflussen den Lastabstand x
- VDI-Nr. 2.1.1: Die Batteriegröße und die Hubgerüstauführung beeinflussen das Eigengewicht und die Achslasten
- VDI-Nr. 2.3: Die Batteriegröße und die Hubgerüstauführung beeinflussen das Eigengewicht und die Achslasten
- VDI-Nr. 2.4: Die Batteriegröße und die Hubgerüstauführung beeinflussen das Eigengewicht und die Achslasten
- VDI-Nr. 2.5: Die Batteriegröße und die Hubgerüstauführung beeinflussen das Eigengewicht und die Achslasten
- VDI-Nr. 4.1: Die Hubgerüstauführung bestimmt die Neigewerte
- VDI-Nr. 4.10: Die Höhe der Radarme vergrößert sich mit einer Lastradabdeckung um 30 mm
- VDI-Nr. 4.19: Die Batteriegröße, der Hubgerüsttyp und die Gabellänge beeinflussen die Gesamtlänge l1
- VDI-Nr. 4.20: Die Batteriegröße und der Hubgerüsttyp beeinflussen die Länge einschließlich Gabelrücken l2
- VDI-Nr. 4.28: Die Batteriegröße und der Hubgerüsttyp beeinflussen den Vorschub l4
- VDI-Nr. 4.34.1: Die Batteriegröße und der Hubgerüsttyp beeinflussen die Arbeitsgangbreiten
- VDI-Nr. 4.34.2: Die Batteriegröße und der Hubgerüsttyp beeinflussen die Arbeitsgangbreiten
- VDI-Nr. 6.6.1: PLUS bezieht sich auf das Leistungspaket diveÖliftPLUS
- VDI-Nr. 6.6.2: PLUS bezieht sich auf das Leistungspaket diveÖliftPLUS
- VDI-Nr. 6.7: PLUS bezieht sich auf das Leistungspaket diveÖliftPLUS
- VDI-Nr. 6.8.1: PLUS bezieht sich auf das Leistungspaket diveÖliftPLUS

Jungheinrich

Vertrieb Deutschland AG & Co. KG

Friedrich-Ebert-Damm 129

22047 Hamburg

Telefon 0800 222 585858*

*Deutschlandweit kostenlos

info@jungheinrich.de
www.jungheinrich.de

Zertifiziert sind die deutschen
Produktionswerke in Norderstedt,
Moosburg und Landsberg sowie unser
Ersatzteilzentrum in Kaltenkirchen. ISO 9001
ISO 14001

Jungheinrich Flurförderzeuge
entsprechen den europäischen
Sicherheitsanforderungen.



**JUNGHEINRICH**