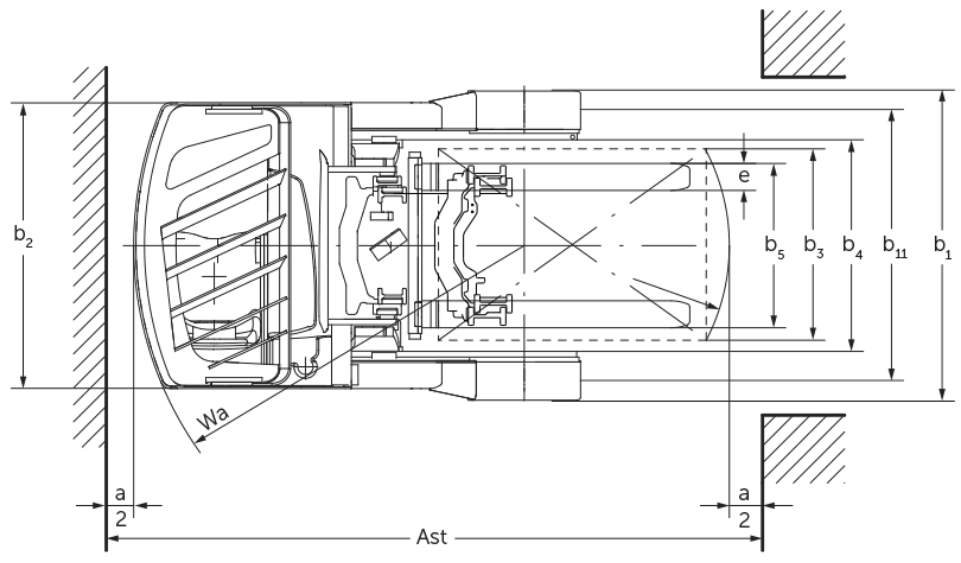




## **Elektro-Schubmaststapler** **ETV C16 / C20**

Hubhöhe: 4250-7400 mm / Tragfähigkeit: 1600-2000 kg

# ETV C16 / C20



# ETV C16 / C20

ETV C16	Hub (h3)	Höhe Hubgerüst eingefahren (h1)	Freihub (h2)	Höhe Hubgerüst ausgefahren (h4)	Neigung Hubgerüst vor/zurück
Mastneigung / Dreifach-Hubgerüst DZ / warmgewalzt	4550 mm	2050 mm	1396 mm	5204 mm	2 / 4 °
	5000 mm	2200 mm	1546 mm	5654 mm	2 / 4 °
	5240 mm	2280 mm	1626 mm	5894 mm	2 / 4 °
	5300 mm	2300 mm	1646 mm	5954 mm	2 / 4 °
	5450 mm	2350 mm	1696 mm	6104 mm	2 / 4 °
	5600 mm	2400 mm	1746 mm	6254 mm	2 / 4 °
	5720 mm	2440 mm	1786 mm	6374 mm	2 / 4 °
	5900 mm	2500 mm	1846 mm	6554 mm	2 / 4 °
	6200 mm	2600 mm	1946 mm	6854 mm	2 / 4 °
	6500 mm	2700 mm	2046 mm	7154 mm	2 / 4 °
	6800 mm	2800 mm	2146 mm	7454 mm	2 / 4 °
	7100 mm	2900 mm	2246 mm	7754 mm	2 / 4 °
ETV C20	Hub (h3)	Höhe Hubgerüst eingefahren (h1)	Freihub (h2)	Höhe Hubgerüst ausgefahren (h4)	Neigung Hubgerüst vor/zurück
Mastneigung / Dreifach-Hubgerüst DZ / kaltverformt	4250 mm	2050 mm	1320 mm	4980 mm	2 / 4 °
	4700 mm	2200 mm	1470 mm	5430 mm	2 / 4 °
	5000 mm	2300 mm	1570 mm	5730 mm	2 / 4 °
	5300 mm	2400 mm	1670 mm	6030 mm	2 / 4 °
	5600 mm	2500 mm	1770 mm	6330 mm	2 / 4 °
	5900 mm	2600 mm	1870 mm	6630 mm	2 / 4 °
	6200 mm	2700 mm	1970 mm	6930 mm	2 / 4 °
	6500 mm	2800 mm	2070 mm	7230 mm	2 / 4 °
	6800 mm	2900 mm	2170 mm	7530 mm	2 / 4 °
	6950 mm	2950 mm	2220 mm	7680 mm	2 / 4 °
	7400 mm	3100 mm	2370 mm	8130 mm	2 / 4 °

# VDI-Tabelle

Stand: 11/2024

			Jungheinrich	
			ETV C16	ETV C20
Kennzeichen	1.1	Hersteller (Kurzbezeichnung)		
	1.2	Typzeichen des Herstellers		
	1.3	Antrieb		Elektro
	1.4	Bedienung		Quersitz
	1.5	Tragfähigkeit/Last	Q kg	1600   2000
	1.6	Lastschwerpunktabstand	c mm	600
	1.8	Lastabstand	x mm	400   421
	1.8.1	Lastabstand, Mast vorgeschoben	mm	290
	1.9	Radstand	y mm	1460   1520
Gewichte	2.1.1	Eigengewicht (inkl. Batterie)	kg	3640   4010
	2.3	Achslast ohne Last vorn/hinten	kg	2230 / 1410   2410 / 1600
	2.4	Achslast Gabel vor mit Last vorn/hinten	kg	670 / 4570   510 / 5500
	2.5	Achslast Gabel zurück mit Last vorn/hinten	kg	1965 / 3275   2146 / 3846
Räder/Fahrwerk	3.1	Bereifung		Superelastik (SE)
	3.2	Reifengröße, vorn		200 / 50-10
	3.3	Reifengröße, hinten		180 / 60-10
	3.5	Räder, Anzahl vorn/hinten (x=angetrieben)		1x / 2
	3.7	Spurweite, hinten	b11 mm	1210   1240
Grundabmessungen	4.1	Neigung Hubgerüst vor/zurück	a/β °	2 / 4
	4.2	Höhe Hubgerüst eingefahren (h1)	h1 mm	2300   2400
	4.3	Freihub (h2)	h2 mm	1646   1670
	4.4	Hub (h3)	h3 mm	5300
	4.5	Höhe Hubgerüst ausgefahren (h4)	h4 mm	5954   6030
	4.7	Höhe Schutzdach (Kabine)	h6 mm	2290
	4.8	Sitzhöhe/Standhöhe	h7 mm	1166
	4.10	Höhe Radarme	h8 mm	464
	4.19	Gesamtlänge	l1 mm	2484   2524
	4.20	Länge einschließlich Gabelrücken	l2 mm	1320   1360
	4.21.1	Gesamtbreite	b1 mm	1382   1409
	4.21.2	Gesamtbreite	b2 mm	1270
	4.22	Gabelzinkenmaße	s/e/l mm	40 x 120 x 1150   50 x 140 x 1150
	4.23	Gabelträger Anschlussklasse		2B
	4.24	Gabelträgerbreite	b3 mm	830
	4.25	Gabelaußenabstand	b5 mm	335   356
	4.25.1	Gabelaußenabstand (min./max.)	b5 mm	335 / 705   356 / 750
	4.26	Breite zwischen Radarmen/Ladeflächen	b4 mm	940
	4.28	Vorschub	mm	690   711
	4.32	Bodenfreiheit Mitte Radstand	m2 mm	80
4.34.1	Arbeitsgangbreite (Palette 1000x1200 quer)	Ast mm	2784   2829	
4.34.2	Arbeitsgangbreite (Palette 800x1200 längs)	Ast mm	2829   2871	
4.35	Wenderadius	Wa mm	1735   1795	
4.37	Länge über die Radarme	L7 mm	1986   2046	
Leistungsdaten	5.1	Fahrgeschwindigkeit mit/ohne Last	km/h	11,8 / 12,2
	5.2	Hubgeschwindigkeit mit/ohne Last	m/s	0,4 / 0,7   0,32 / 0,6
	5.3	Senkgeschwindigkeit mit/ohne Last	m/s	0,5 / 0,5
	5.4	Schubgeschwindigkeit mit/ohne Last	m/s	0,2 / 0,2   0,15 / 0,15
	5.7	Steigfähigkeit mit/ohne Last	%	7 / 10   6 / 10
	5.8	Max. Steigfähigkeit mit/ohne Last	%	10 / 15

	5.9	Beschleunigungszeit mit/ohne Last	s	5,1 / 4,8	5,7 / 5
	5.10	Betriebsbremse		elektrisch	
E-Motor/Elektronik	6.1	Fahrmotor, Leistung S2 60 min	kW	7,5	
	6.2	Hubmotor, Leistung bei S3	kW	13,3	
	6.3	Batterie nach DIN 43531/35/36		DIN 43531 C	
	6.4	Batteriespannung/Nennkapazität	V / Ah	48 / 560	
	6.5	Batteriegewicht	kg	937	
	6.6	Energieverbrauch nach VDI-Zyklus	kWh/h	4	4,9
	6.6.1	Energieverbrauch nach EN-Zyklus	kWh/h	3,59	4,28
	6.6.2	CO2 Äquivalent nach EN16796	kg/h	1,9	2,3
	6.7	Umschlagleistung	t/h	60,19	65,87
	6.8.1	Energieverbrauch bei max. Umschlagleistung	kWh/h	3,47	3,85
Sonstiges	8.1	Art der Fahrsteuerung		Drehstrom	
	10.1	Arbeitsdruck für Anbaugerät	bar	150	
	10.2	Ölstrom für Anbaugeräte	l/min	20	
	10.7	Schalldruckpegel nach EN12053	dB (A)	70	

- Dieses Typenblatt nach VDI-Richtlinie 2198 nennt nur die technischen Werte des Standard-Gerätes. Abweichende Bereifungen, andere Hubgerüste, Zusatzeinrichtungen usw. können andere Werte ergeben.

- VDI-Nr. 1.8: Die Batteriegröße beeinflusst den Lastabstand x
- VDI-Nr. 2.1.1: Die Batteriegröße und die Hubgerüstauführung beeinflussen das Eigengewicht und die Achslasten
- VDI-Nr. 2.3: Die Batteriegröße und die Hubgerüstauführung beeinflussen das Eigengewicht und die Achslasten
- VDI-Nr. 2.4: Die Batteriegröße und die Hubgerüstauführung beeinflussen das Eigengewicht und die Achslasten
- VDI-Nr. 2.5: Die Batteriegröße und die Hubgerüstauführung beeinflussen das Eigengewicht und die Achslasten
- VDI-Nr. 4.19: Die Batteriegröße und die Gabellänge beeinflussen die Gesamtlänge l1
- VDI-Nr. 4.20: Die Batteriegröße beeinflusst die Länge einschließlich Gabelrücken l2
- VDI-Nr. 4.28: Die Batteriegröße beeinflusst den Vorschub l4
- VDI-Nr. 4.34.1: Die Batteriegröße beeinflusst die Arbeitsgangbreiten
- VDI-Nr. 4.34.2: Die Batteriegröße beeinflusst die Arbeitsgangbreiten

**Jungheinrich**

**Vertrieb Deutschland AG & Co. KG**

Friedrich-Ebert-Damm 129

22047 Hamburg

Telefon 0800 222 585858\*

\*Deutschlandweit kostenlos

[info@jungheinrich.de](mailto:info@jungheinrich.de)  
[www.jungheinrich.de](http://www.jungheinrich.de)

Zertifiziert sind die deutschen  
Produktionswerke in Norderstedt,  
Moosburg und Landsberg sowie unser  
Ersatzteilzentrum in Kaltenkirchen. ISO 9001  
ISO 14001

Jungheinrich Flurförderzeuge  
entsprechen den europäischen  
Sicherheitsanforderungen.



**JUNGHEINRICH**