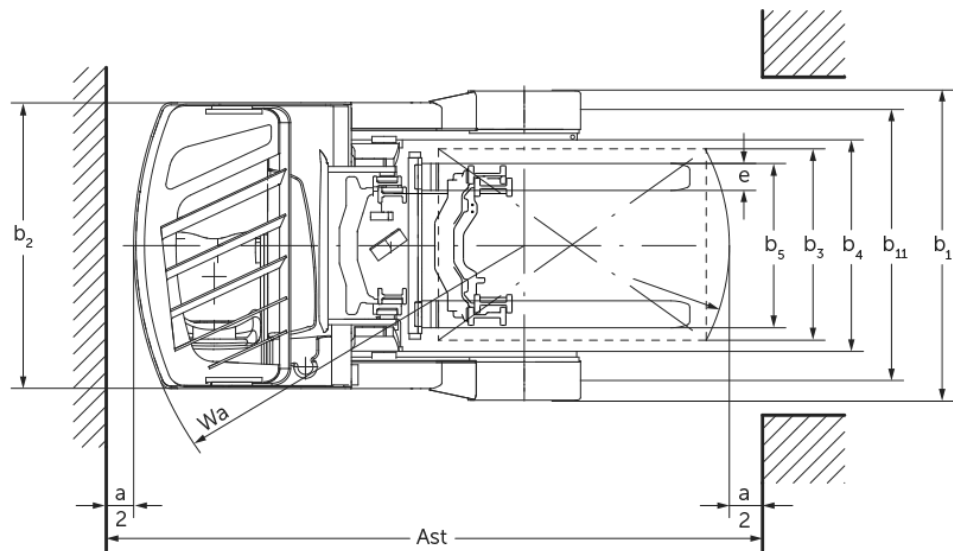
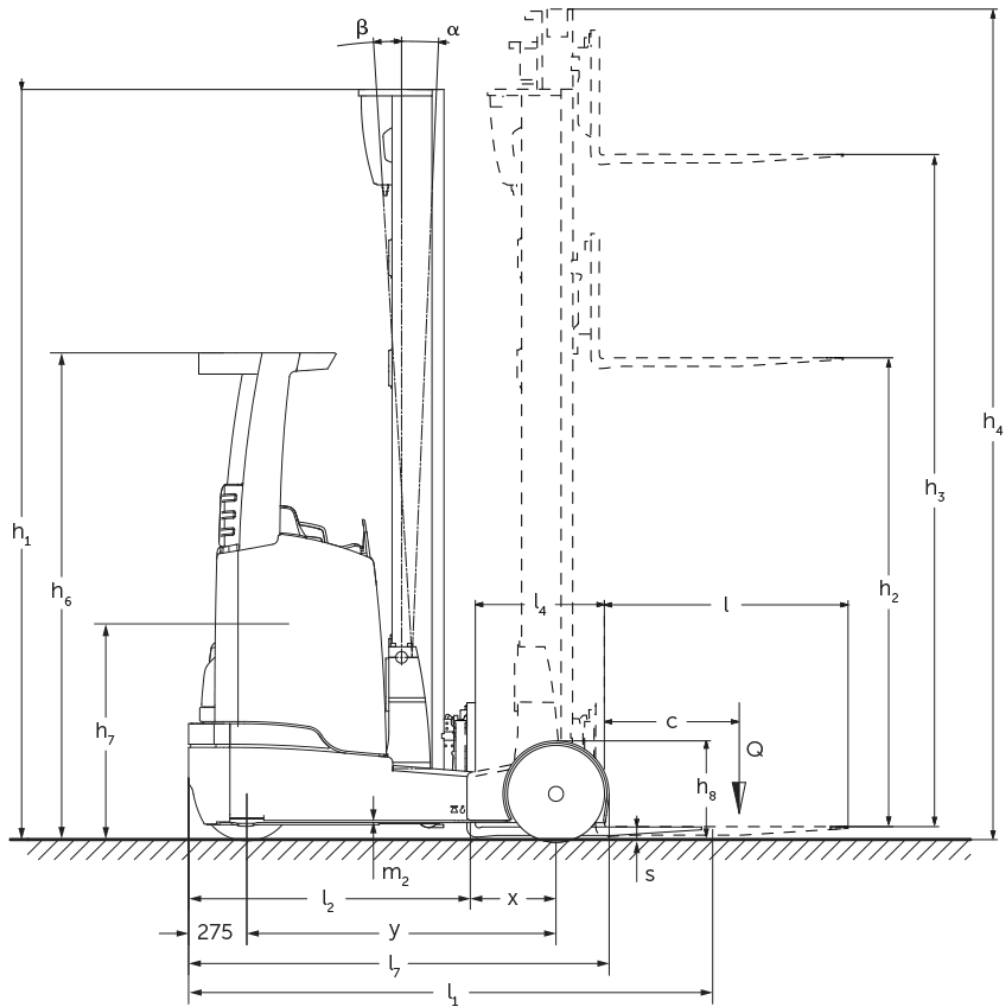




# Elektro-Schubmaststapler **ETV C16 / C20**

Hubhöhe: 4250-7400 mm / Tragfähigkeit: 1600-2000 kg

# ETV C16 / C20



# ETV C16 / C20

| ETV C16  | Hub (h3) | Höhe Hubgerüst eingefahren (h1) | Freihub (h2) | Höhe Hubgerüst ausgefahren (h4) | Neigung Hubgerüst vor/zurück |
|--|----------|---------------------------------|--------------|---------------------------------|------------------------------|
| Mastneigung / Dreifach-Hubgerüst DZ / warmgewalzt  | 4550 mm  | 2050 mm                         | 1396 mm      | 5204 mm                         | 2 / 4 °                      |
|  | 5000 mm  | 2200 mm                         | 1546 mm      | 5654 mm                         | 2 / 4 °                      |
|  | 5240 mm  | 2280 mm                         | 1626 mm      | 5894 mm                         | 2 / 4 °                      |
|  | 5300 mm  | 2300 mm                         | 1646 mm      | 5954 mm                         | 2 / 4 °                      |
|  | 5450 mm  | 2350 mm                         | 1696 mm      | 6104 mm                         | 2 / 4 °                      |
|  | 5600 mm  | 2400 mm                         | 1746 mm      | 6254 mm                         | 2 / 4 °                      |
|  | 5720 mm  | 2440 mm                         | 1786 mm      | 6374 mm                         | 2 / 4 °                      |
|  | 5900 mm  | 2500 mm                         | 1846 mm      | 6554 mm                         | 2 / 4 °                      |
|  | 6200 mm  | 2600 mm                         | 1946 mm      | 6854 mm                         | 2 / 4 °                      |
|  | 6500 mm  | 2700 mm                         | 2046 mm      | 7154 mm                         | 2 / 4 °                      |
|  | 6800 mm  | 2800 mm                         | 2146 mm      | 7454 mm                         | 2 / 4 °                      |
|  | 7100 mm  | 2900 mm                         | 2246 mm      | 7754 mm                         | 2 / 4 °                      |
| ETV C20  | Hub (h3) | Höhe Hubgerüst eingefahren (h1) | Freihub (h2) | Höhe Hubgerüst ausgefahren (h4) | Neigung Hubgerüst vor/zurück |
| Mastneigung / Dreifach-Hubgerüst DZ / kaltverformt | 4250 mm  | 2050 mm                         | 1320 mm      | 4980 mm                         | 2 / 4 °                      |
|  | 4700 mm  | 2200 mm                         | 1470 mm      | 5430 mm                         | 2 / 4 °                      |
|  | 5000 mm  | 2300 mm                         | 1570 mm      | 5730 mm                         | 2 / 4 °                      |
|  | 5300 mm  | 2400 mm                         | 1670 mm      | 6030 mm                         | 2 / 4 °                      |
|  | 5600 mm  | 2500 mm                         | 1770 mm      | 6330 mm                         | 2 / 4 °                      |
|  | 5900 mm  | 2600 mm                         | 1870 mm      | 6630 mm                         | 2 / 4 °                      |
|  | 6200 mm  | 2700 mm                         | 1970 mm      | 6930 mm                         | 2 / 4 °                      |
|  | 6500 mm  | 2800 mm                         | 2070 mm      | 7230 mm                         | 2 / 4 °                      |
|  | 6800 mm  | 2900 mm                         | 2170 mm      | 7530 mm                         | 2 / 4 °                      |
|  | 6950 mm  | 2950 mm                         | 2220 mm      | 7680 mm                         | 2 / 4 °                      |
|  | 7400 mm  | 3100 mm                         | 2370 mm      | 8130 mm                         | 2 / 4 °                      |

# VDI-Tabelle

Stand: 11/2024

|                  |  |  | Jungheinrich |                                   |
|------------------|--|--|--------------|-----------------------------------|
|                  |  |  | ETV C16      | ETV C20                           |
| Kennzeichen      | 1.1  | Hersteller (Kurzbezeichnung)               |              |                                   |
|                  | 1.2  | Typzeichen des Herstellers                 |              |                                   |
|                  | 1.3  | Antrieb                                    |              | Elektro                           |
|                  | 1.4  | Bedienung                                  |              | Quersitz                          |
|                  | 1.5  | Tragfähigkeit/Last                         | Q kg         | 1600   2000                       |
|                  | 1.6  | Lastschwerpunktabstand                     | c mm         | 600                               |
|                  | 1.8  | Lastabstand                                | x mm         | 400   421                         |
|                  | 1.8.1                                      | Lastabstand, Mast vorgeschoben             | mm           | 290                               |
|                  | 1.9  | Radstand                                   | y mm         | 1460   1520                       |
| Gewichte         | 2.1.1                                      | Eigengewicht (inkl. Batterie)              | kg           | 3640   4010                       |
|                  | 2.3  | Achslast ohne Last vorn/hinten             | kg           | 2230 / 1410   2410 / 1600         |
|                  | 2.4  | Achslast Gabel vor mit Last vorn/hinten    | kg           | 670 / 4570   510 / 5500           |
|                  | 2.5  | Achslast Gabel zurück mit Last vorn/hinten | kg           | 1965 / 3275   2146 / 3846         |
| Räder/Fahrwerk   | 3.1  | Bereifung                                  |              | Superelastik (SE)                 |
|                  | 3.2  | Reifengröße, vorn                          |              | 200 / 50-10                       |
|                  | 3.3  | Reifengröße, hinten                        |              | 180 / 60-10                       |
|                  | 3.5  | Räder, Anzahl vorn/hinten (x=angetrieben)  |              | 1x / 2                            |
|                  | 3.7  | Spurweite, hinten                          | b11 mm       | 1210   1240                       |
| Grundabmessungen | 4.1  | Neigung Hubgerüst vor/zurück               | a/β °        | 2 / 4                             |
|                  | 4.2  | Höhe Hubgerüst eingefahren (h1)            | h1 mm        | 2300   2400                       |
|                  | 4.3  | Freihub (h2)                               | h2 mm        | 1646   1670                       |
|                  | 4.4  | Hub (h3)                                   | h3 mm        | 5300                              |
|                  | 4.5  | Höhe Hubgerüst ausgefahren (h4)            | h4 mm        | 5954   6030                       |
|                  | 4.7  | Höhe Schutzdach (Kabine)                   | h6 mm        | 2290                              |
|                  | 4.8  | Sitzhöhe/Standhöhe                         | h7 mm        | 1166                              |
|                  | 4.10                                       | Höhe Radarme                               | h8 mm        | 464                               |
|                  | 4.19                                       | Gesamtlänge                                | l1 mm        | 2484   2524                       |
|                  | 4.20                                       | Länge einschließlich Gabelrücken           | l2 mm        | 1320   1360                       |
|                  | 4.21.1                                     | Gesamtbreite                               | b1 mm        | 1382   1409                       |
|                  | 4.21.2                                     | Gesamtbreite                               | b2 mm        | 1270                              |
|                  | 4.22                                       | Gabelzinkenmaße                            | s/e/l mm     | 40 x 120 x 1150   50 x 140 x 1150 |
|                  | 4.23                                       | Gabelträger Anschlussklasse                |              | 2B                                |
|                  | 4.24                                       | Gabelträgerbreite                          | b3 mm        | 830                               |
|                  | 4.25                                       | Gabelaußenabstand                          | b5 mm        | 335   356                         |
|                  | 4.25.1                                     | Gabelaußenabstand (min./max.)              | b5 mm        | 335 / 705   356 / 750             |
|                  | 4.26                                       | Breite zwischen Radarmen/Ladeflächen       | b4 mm        | 940                               |
|                  | 4.28                                       | Vorschub                                   | mm           | 690   711                         |
|                  | 4.32                                       | Bodenfreiheit Mitte Radstand               | m2 mm        | 80                                |
|                  | 4.34.1                                     | Arbeitsgangbreite (Palette 1000x1200 quer) | Ast mm       | 2784   2829                       |
| 4.34.2           | Arbeitsgangbreite (Palette 800x1200 längs) | Ast mm                                     | 2829   2871  |                                   |
| 4.35             | Wenderadius                                | Wa mm                                      | 1735   1795  |                                   |
| 4.37             | Länge über die Radarme                     | L7 mm                                      | 1986   2046  |                                   |
| Leistungsdaten   | 5.1  | Fahrgeschwindigkeit mit/ohne Last          | km/h         | 11,8 / 12,2                       |
|                  | 5.2  | Hubgeschwindigkeit mit/ohne Last           | m/s          | 0,4 / 0,7   0,32 / 0,6            |
|                  | 5.3  | Senkgeschwindigkeit mit/ohne Last          | m/s          | 0,5 / 0,5                         |
|                  | 5.4  | Schubgeschwindigkeit mit/ohne Last         | m/s          | 0,2 / 0,2   0,15 / 0,15           |
|                  | 5.7  | Steigfähigkeit mit/ohne Last               | %            | 7 / 10   6 / 10                   |
|                  | 5.8  | Max. Steigfähigkeit mit/ohne Last          | %            | 10 / 15                           |

|                    |       |  |        |             |         |
|--------------------|-------|--|--------|-------------|---------|
|                    | 5.9   | Beschleunigungszeit mit/ohne Last          | s      | 5,1 / 4,8   | 5,7 / 5 |
|                    | 5.10  | Betriebsbremse                             |        | elektrisch  |         |
| E-Motor/Elektronik | 6.1   | Fahrmotor, Leistung S2 60 min              | kW     | 7,5         |         |
|                    | 6.2   | Hubmotor, Leistung bei S3                  | kW     | 13,3        |         |
|                    | 6.3   | Batterie nach DIN 43531/35/36              |        | DIN 43531 C |         |
|                    | 6.4   | Batteriespannung/Nennkapazität             | V / Ah | 48 / 560    |         |
|                    | 6.5   | Batteriegewicht                            | kg     | 937         |         |
|                    | 6.6   | Energieverbrauch nach VDI-Zyklus           | kWh/h  | 4           | 4,9     |
|                    | 6.6.1 | Energieverbrauch nach EN-Zyklus            | kWh/h  | 3,59        | 4,28    |
|                    | 6.6.2 | CO2 Äquivalent nach EN16796                | kg/h   | 1,9         | 2,3     |
|                    | 6.7   | Umschlagleistung                           | t/h    | 60,19       | 65,87   |
|                    | 6.8.1 | Energieverbrauch bei max. Umschlagleistung | kWh/h  | 3,47        | 3,85    |
| Sonstiges          | 8.1   | Art der Fahrsteuerung                      |        | Drehstrom   |         |
|                    | 10.1  | Arbeitsdruck für Anbaugerät                | bar    | 150         |         |
|                    | 10.2  | Ölstrom für Anbaugeräte                    | l/min  | 20          |         |
|                    | 10.7  | Schalldruckpegel nach EN12053              | dB (A) | 70          |         |

- Dieses Typenblatt nach VDI-Richtlinie 2198 nennt nur die technischen Werte des Standard-Gerätes. Abweichende Bereifungen, andere Hubgerüste, Zusatzeinrichtungen usw. können andere Werte ergeben.

- VDI-Nr. 1.8: Die Batteriegröße beeinflusst den Lastabstand x
- VDI-Nr. 2.1.1: Die Batteriegröße und die Hubgerüstaussführung beeinflussen das Eigengewicht und die Achslasten
- VDI-Nr. 2.3: Die Batteriegröße und die Hubgerüstaussführung beeinflussen das Eigengewicht und die Achslasten
- VDI-Nr. 2.4: Die Batteriegröße und die Hubgerüstaussführung beeinflussen das Eigengewicht und die Achslasten
- VDI-Nr. 2.5: Die Batteriegröße und die Hubgerüstaussführung beeinflussen das Eigengewicht und die Achslasten
- VDI-Nr. 4.19: Die Batteriegröße und die Gabellänge beeinflussen die Gesamtlänge l1
- VDI-Nr. 4.20: Die Batteriegröße beeinflusst die Länge einschließlich Gabelrücken l2
- VDI-Nr. 4.28: Die Batteriegröße beeinflusst den Vorschub l4
- VDI-Nr. 4.34.1: Die Batteriegröße beeinflusst die Arbeitsgangbreiten
- VDI-Nr. 4.34.2: Die Batteriegröße beeinflusst die Arbeitsgangbreiten

**Jungheinrich**

**Vertrieb Deutschland AG & Co. KG**

Friedrich-Ebert-Damm 129

22047 Hamburg

Telefon 0800 222 585858\*

\*Deutschlandweit kostenlos

[info@jungheinrich.de](mailto:info@jungheinrich.de)  
[www.jungheinrich.de](http://www.jungheinrich.de)

Zertifiziert sind die deutschen  
Produktionswerke in Norderstedt,  
Moosburg und Landsberg sowie unser  
Ersatzteilzentrum in Kaltenkirchen. ISO 9001  
ISO 14001

Jungheinrich Flurförderzeuge  
entsprechen den europäischen  
Sicherheitsanforderungen.



**JUNGHEINRICH**