



## **Robot móvil para almacenes automáticos de pasillo estrecho**

### **EKV 514a / 516ka / 516a**

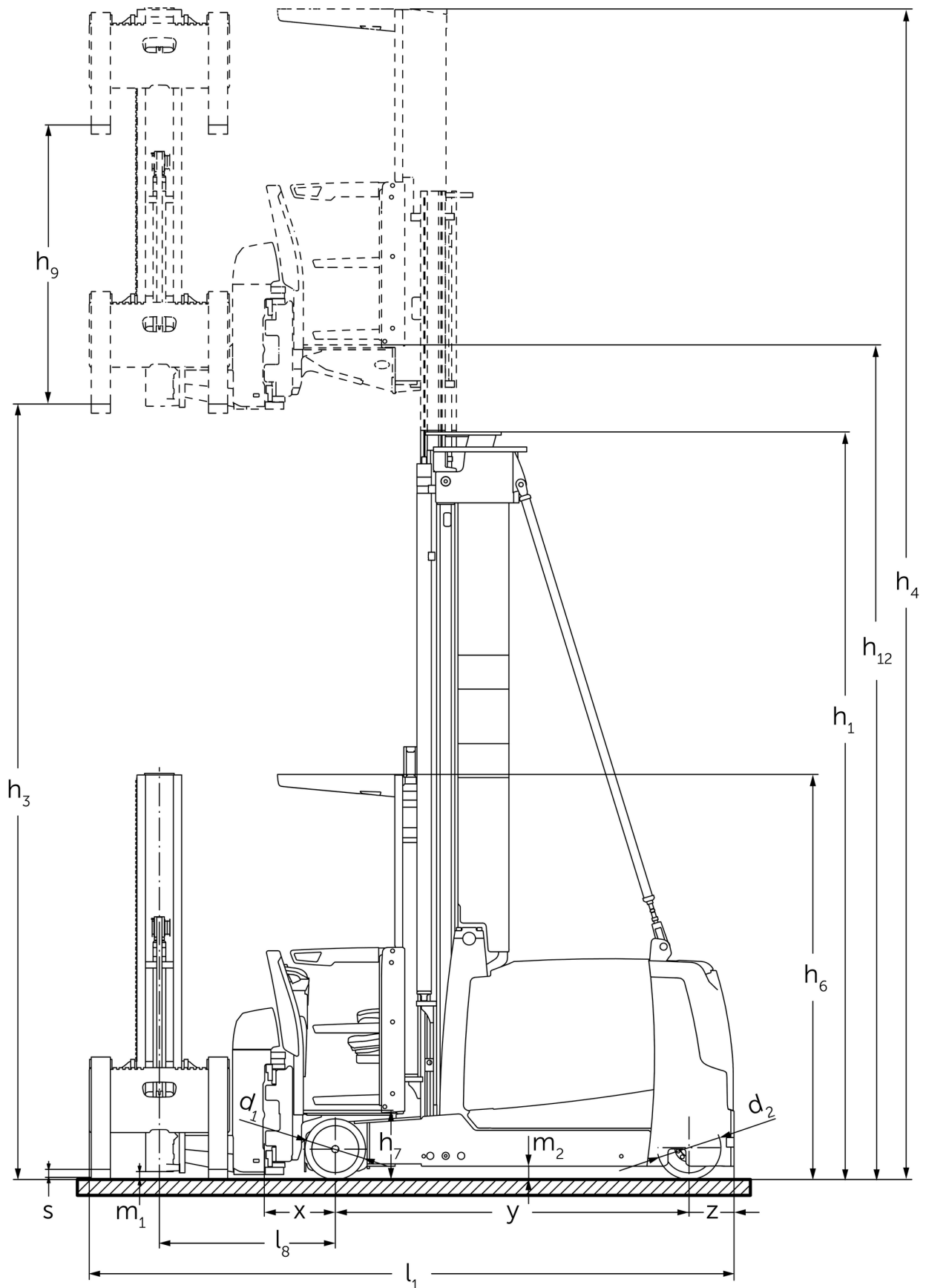
Altura de elevación: 11000-13000 mm / Capacidad de carga: 1400-1600 kg

**JUNGHEINRICH**

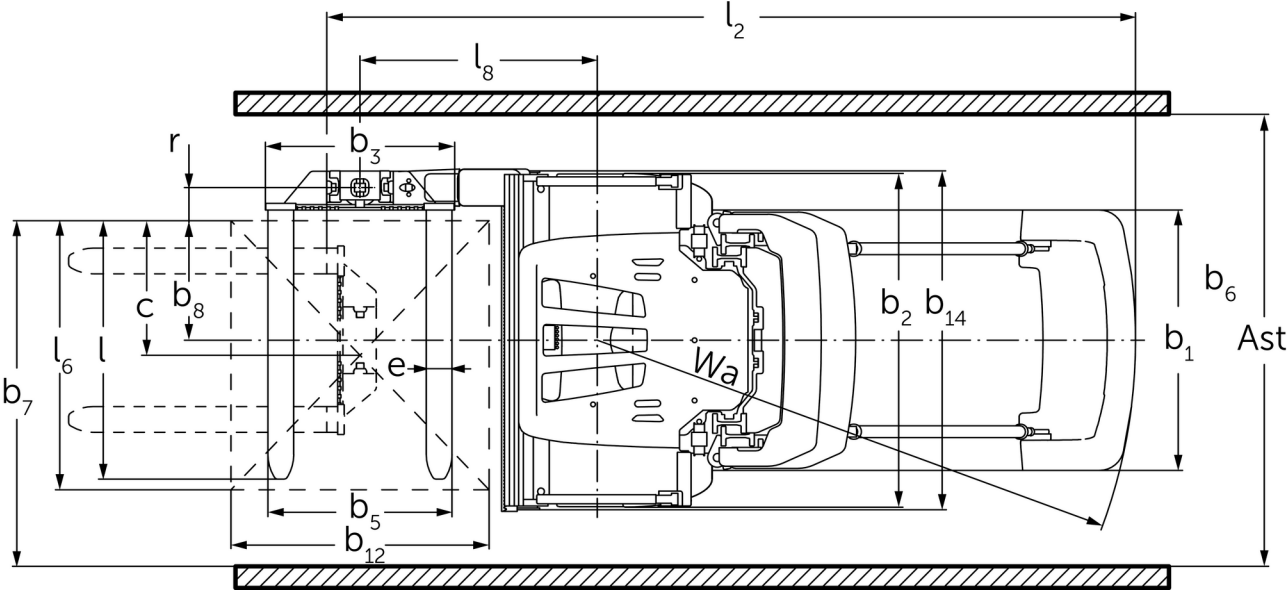
# EKX 514a / 516ka / 516a



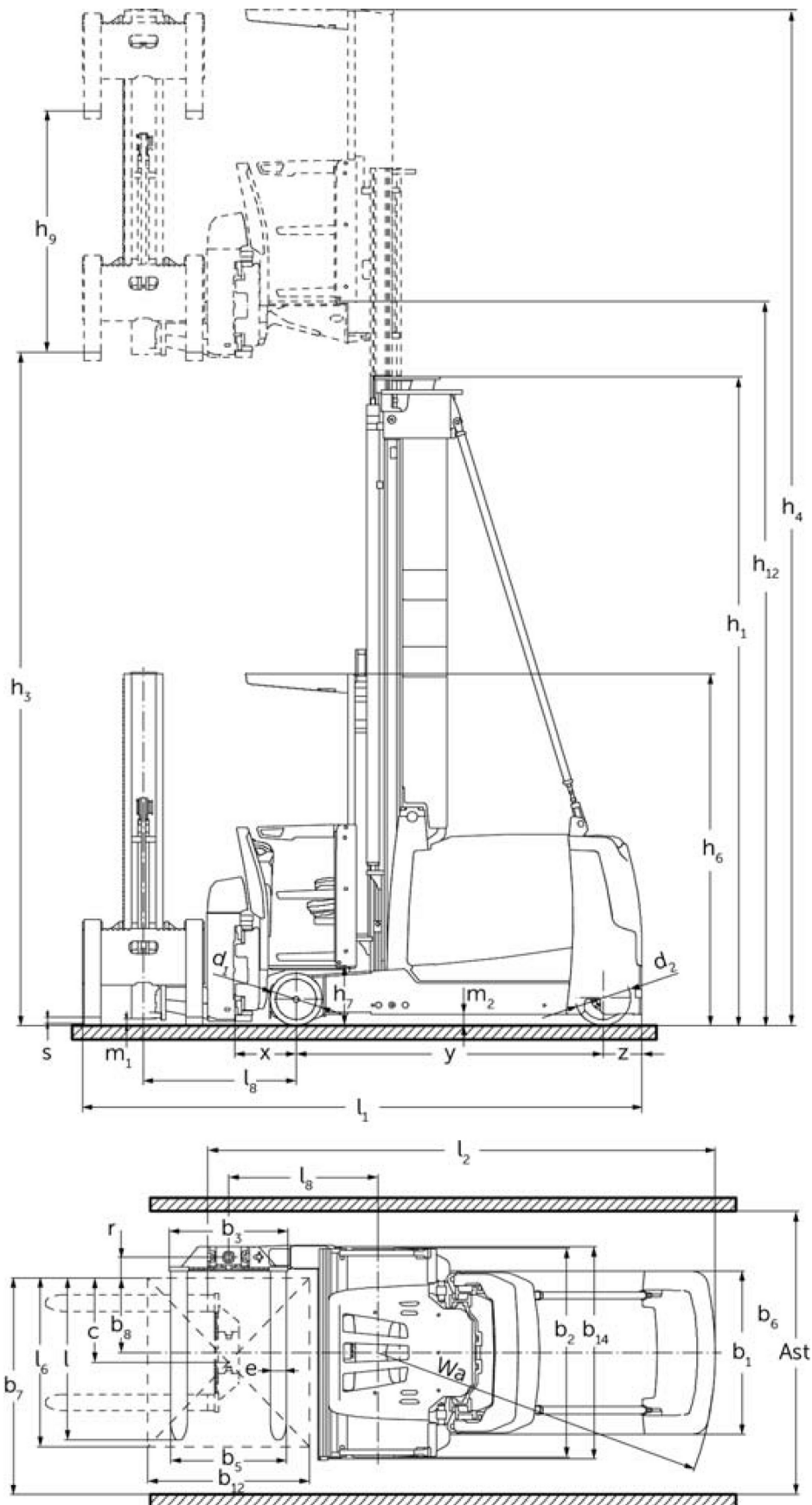
# EKX 514a / 516ka / 516a



# EKX 514a / 516ka / 516a



# EKX 514a / 516ka / 516a



# Tabla VDI

Versión: 11/2024

Marca distintiva	1.1	Fabricante (abreviatura)		Jungheinrich		
	1.2	Nomenclatura del fabricante		EKX 514a	EKX 516ka	EKX 516a
	1.3	Grupo de tracción		Eléctrico		
	1.4	Manipulación		Sistema automático		
	1.5	Capacidad de carga/carga	Q kg	1400	1600	
	1.6	Distancia al centro de gravedad de la carga	c mm	600		
	1.8	Distancia a la carga	x mm	445		
	1.9	Distancia entre ejes	y mm	1840	1950	2220
	Pesos	2.1.1	Peso propio (incl. batería)	kg	6350	6750
2.2		Peso por eje con carga delante/detrás	kg	5720 / 1880	6190 / 2060	6590 / 2810
2.3		Peso por eje sin carga delante/detrás	kg	3850 / 2500	3980 / 2770	4480 / 3420
Ruedas/chasis	3.1	Bandajes		Besthane		
	3.2	Dimensiones de ruedas, delante		Ø 380 x 192		
	3.3	Dimensiones de neumáticos, detrás		Ø 400 x 160		
	3.5	Ruedas, número delante/detrás (x = con tracción)		2 / 1x		
Medidas básicas	4.2	Altura del mástil de elevación replegado (h1)	h1 mm	2955		
	4.4	Elevación (h3)	h3 mm	3500		
	4.5	Altura del mástil de elevación extendido (h4)	h4 mm	6050		
	4.20	Longitud hasta dorsal de horquillas	l2 mm	3379	3489	3759
	4.21.1	Ancho total	b1 mm	1210		
	4.22	Dimensiones de horquillas	s/ e/l mm	50 x 120 x 1200		
	4.31	Margen con el suelo con carga, bajo mástil	m1 mm	80		
	4.32	Margen con el suelo, centro distancia entre ejes	m2 mm	80	-	80
Prestaciones	5.1	Velocidad de marcha con/sin carga	km/h	10,5 / 10,5	12 / 12	
	5.10	Freno de servicio		regenerador		
	5.11	Freno de estacionamiento		Freno eléctrico de potencia de resorte		
Motor eléctrico/ sistema electrónico	6.2	motor de elevación, potencia con S3	kW	25		
	6.3	Batería según DIN 43531/35/36		3 PzS 465	4 PzS 620	6 PzS 930
	6.4	Tensión de batería/capacidad nominal	V	80		
	6.5	Peso de la batería	kg	1238	1558	2178
	Otros	8.1	Tipo de mando de tracción		Reluctancia síncrona CA	
10.5		Versión de dirección		eléctrico		
10.7		Schalldruckpegel nach EN12053	dB (A)	64		

- Esta hoja técnica conforme a la directiva VDI 2198 indica sólo los valores técnicos del equipo estándar. Un bandaje diferente, otros mástiles de elevación, dispositivos adicionales, etc, pueden dar otros valores.

**Jungheinrich de España, S.A.U.**

C/ Sierra Morena, 5  
Área Empresarial Andalucía  
28320 Pinto (Madrid)  
Línea de atención al cliente  
Teléfono 902 120 895

Línea de atención al cliente  
Teléfono 902 120 895

[info@jungheinrich.es](mailto:info@jungheinrich.es)  
[www.jungheinrich.es](http://www.jungheinrich.es)

Las fábricas de producción alemanas de  
Norderstedt, Moosburg y Landsberg  
están certificadas, así como nuestro  
Centro de Recambios Originales en  
Kaltenkirchen.

ISO 9001  
ISO 14001

**JUNGHEINRICH**