

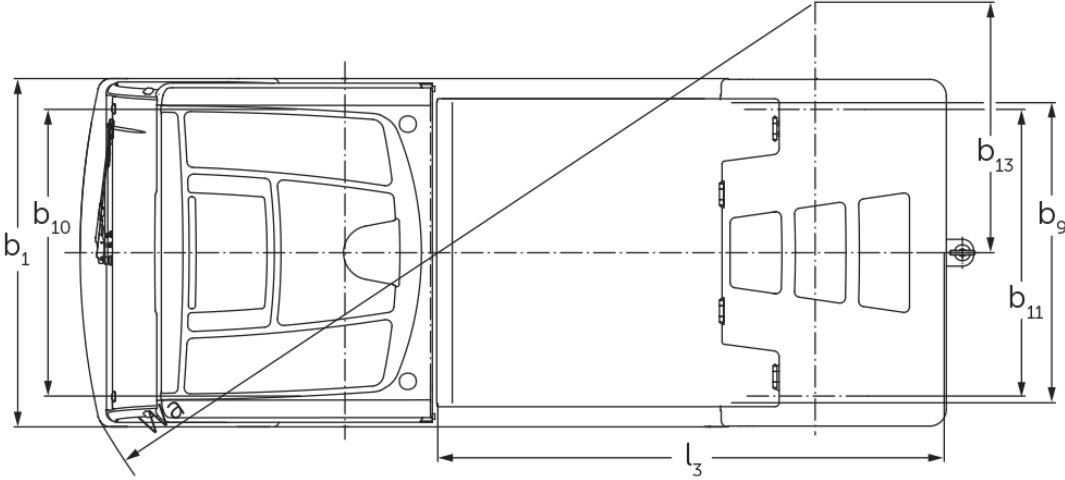
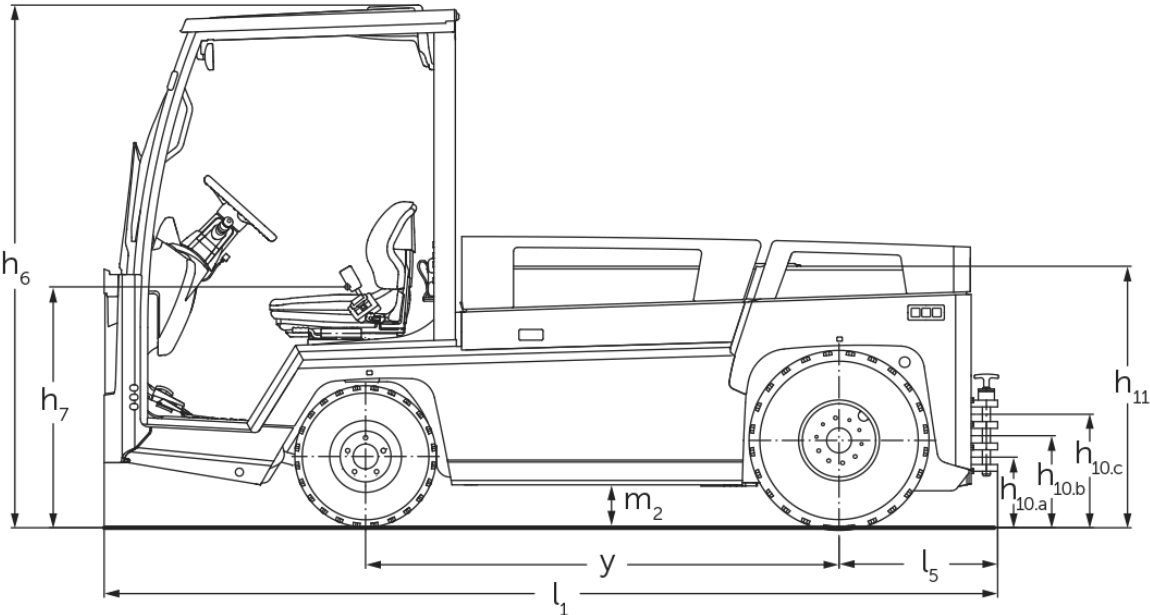


Remolcadora eléctrica

EZS 7280

Capacidad de remolque: 28000 kg

EZS 7280



EZS 7280

Towing capacity

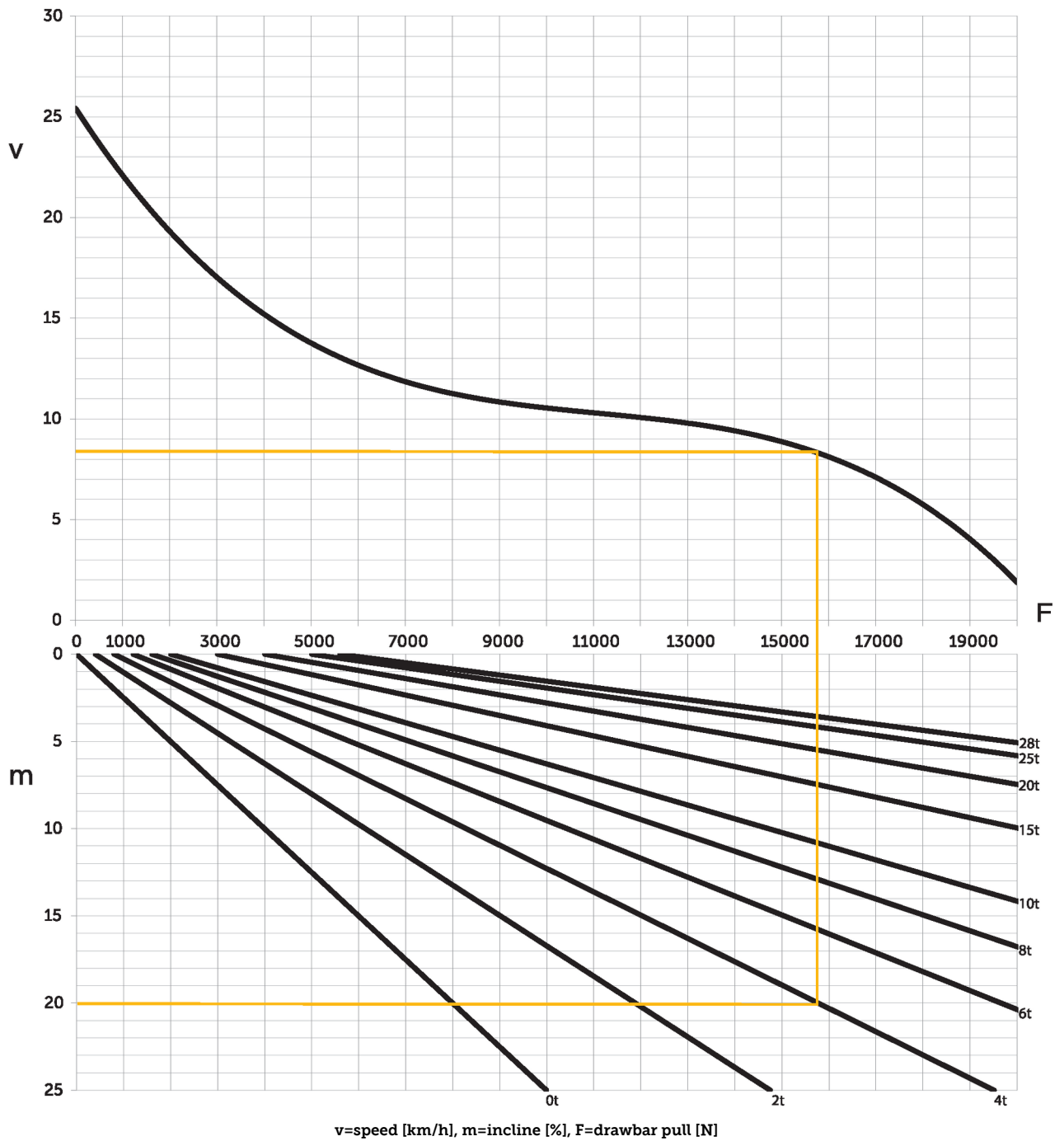


Tabla VDI

Versión: 11/2024

| Categoría | Código | Descripción | Unidad | Jungheinrich | |
|---|-------------------------------------|--|--------|-----------------------------------|-------------|
| | | | | EZS 7280 | EZS 7280 XL |
| Marca distintiva | 1.1 | Fabricante (abreviatura) | • | Jungheinrich | |
| | 1.2 | Nomenclatura del fabricante | | EZS 7280 | EZS 7280 XL |
| | 1.3 | Grupo de tracción | | Eléctrico | |
| | 1.4 | Manipulación | | Asiento | |
| | 1.5.3 | Capacidad de remolque | Q kg | 28000 | |
| | 1.7 | Fuerza de tracción nominal | N | 5600 | |
| | 1.9 | Distancia entre ejes | y mm | 1465 | 1755 |
| Pesos | 2.1.1 | Peso propio (incl. batería) | kg | 4088 | 4796 |
| | 2.3 | Peso por eje sin carga delante/detrás | kg | 2100 / 1988 | 2446 / 2350 |
| Ruedas/chasis | 3.1 | Bandajes | | Aire | |
| | 3.2 | Dimensiones de ruedas, delante | | 6.00 R9 | |
| | 3.3 | Dimensiones de neumáticos, detrás | | 7.00 R12 | |
| | 3.5 | Ruedas, número delante/detrás (x = con tracción) | | 2 / 2 x | |
| | 3.6 | Ancho de vía, delante | b10 mm | 1070 | |
| | 3.7 | Ancho de vía, detrás | b11 mm | 1070 | |
| Medidas básicas | 4.7 | Altura del tejadillo protector (cabina) | h6 mm | 1970 | |
| | 4.8 | Altura de asiento / plataforma | h7 mm | 880 | |
| | 4.12 | Altura de enganche | h10 mm | 240 | |
| | 4.12.1 | 2 Altura de enganche | mm | 320 | |
| | 4.12.2 | 3 Altura de enganche | mm | 400 | |
| | 4.13 | Altura de carga sin carga | mm | 1000 | |
| | 4.16 | Longitud de superficie de carga | l3 mm | 1536 | 1826 |
| | 4.17 | Longitud de voladizo | mm | 610 | |
| | 4.18 | Ancho de superficie de carga | b9 mm | 1090 | |
| | 4.19 | Longitud total | l1 mm | 3045 | 3335 |
| | 4.21.1 | Ancho total | b1 mm | 1300 | |
| | 4.32 | Margen con el suelo, centro distancia entre ejes | m2 mm | 150 | |
| | 4.35 | Radio de giro | Wa mm | 2847 | 3178 |
| 4.36 | Distancia mínima del centro de giro | b13 mm | 935 | 1095 | |
| Prestaciones | 5.1 | Velocidad de marcha con/sin carga | km/h | 12 / 25 | |
| | 5.1.1 | Velocidad marcha atrás con/sin carga | km/h | 10 / 10 | |
| | 5.5 | Fuerza de tracción con carga | N | 5600 | |
| | 5.6 | Fuerza de tracción máx. con/sin carga | N | 19000 / 19000 | |
| | 5.10 | Freno de servicio | | hidráulico/eléctrico | |
| Motor eléctrico/ sistema electrónico | 6.1 | Motor de tracción, potencia S2 60 min | kW | 20 | |
| | 6.4 | Tensión de batería/capacidad nominal | V / Ah | 80 / 620 | 80 / 930 |
| | 6.5 | Peso de la batería | kg | 1560 | 2180 |
| | 6.6 | Consumo energético según ciclo VDI | kWh/h | 0 | |
| Otros | 8.1 | Tipo de mando de tracción | | Tecnología de corriente trifásica | |
| | 10.7 | Schalldruckpegel nach EN12053 | dB (A) | 60 | |

- Esta hoja técnica conforme a la directiva VDI 2198 indica sólo los valores técnicos del equipo estándar. Un bandaje diferente, otros mástiles de elevación, dispositivos adicionales, etc, pueden dar otros valores.

- N.º VDI 4.12: el valor de la altura de acoplamiento es válido para el acoplamiento por encaje triple
- N.º VDI 4.19: los datos sobre la longitud total incluyen un acoplamiento por encaje triple
- N.º VDI 5.1: con una capacidad de remolque de 25 t, la velocidad de marcha es de 13 km/h
- N.º VDI 10.7: la especificación es válida con ventilación / calefacción desactivada

Jungheinrich de España, S.A.U.

C/ Sierra Morena, 5
Área Empresarial Andalucía
28320 Pinto (Madrid)
Línea de atención al cliente
Teléfono 902 120 895

Línea de atención al cliente
Teléfono 902 120 895

info@jungheinrich.es
www.jungheinrich.es

Las fábricas de producción alemanas de
Norderstedt, Moosburg y Landsberg
están certificadas, así como nuestro
Centro de Recambios Originales en
Kaltenkirchen.

ISO 9001
ISO 14001

Las carretillas de Jungheinrich cumplen
los requisitos de seguridad europeos.



 **JUNGHEINRICH**