

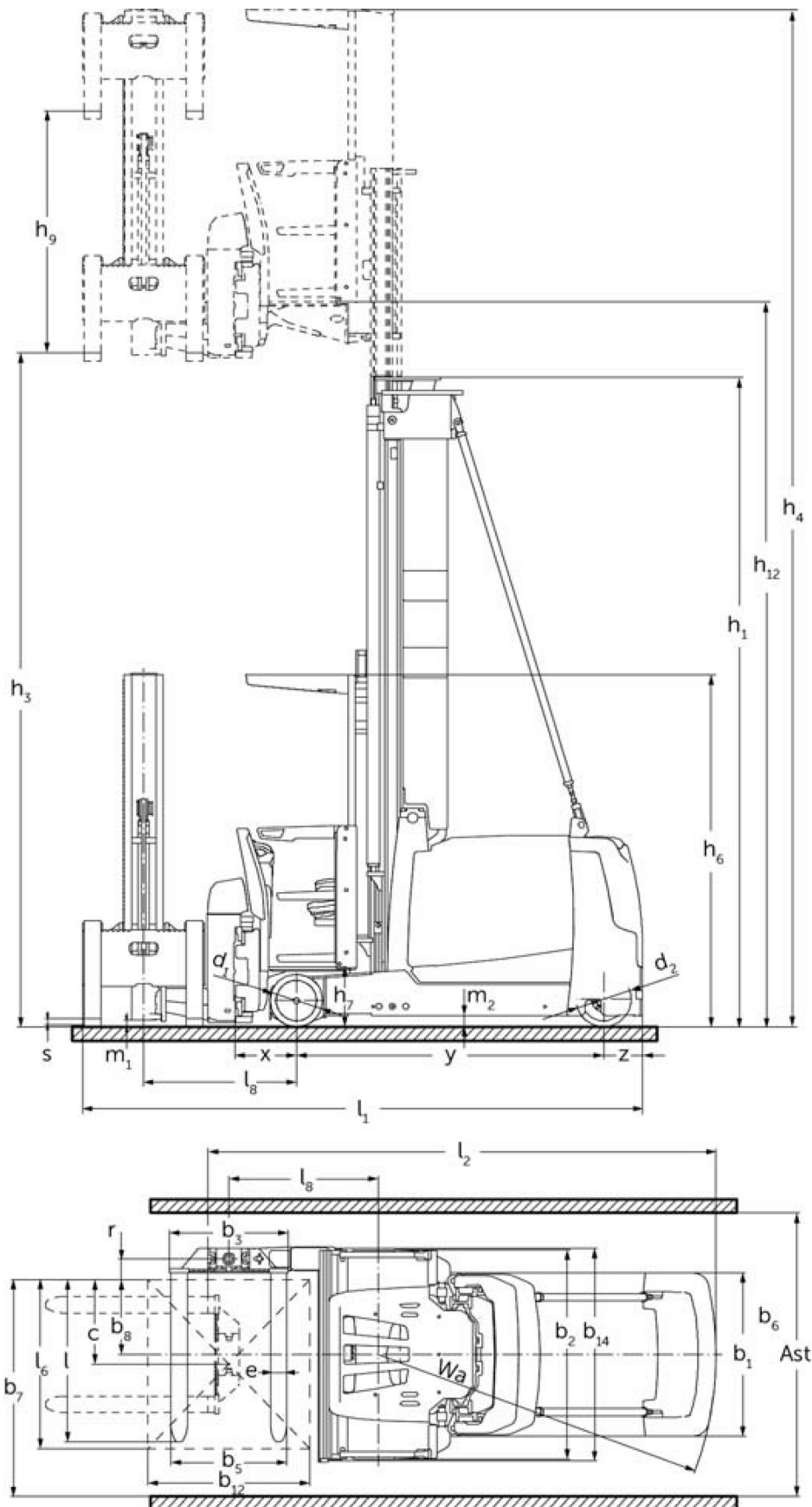


# Carretilla preparadora/trilateral eléctrica

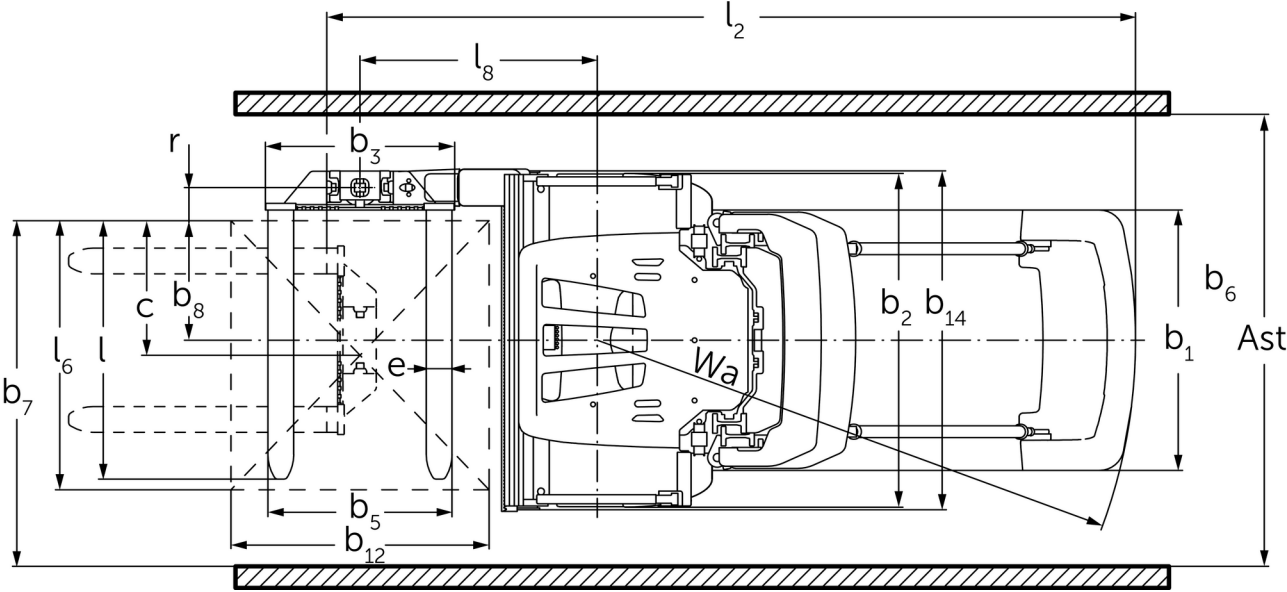
**EKX 410-516**

Altura de elevación: 3000-18000 mm / Capacidad de carga: 1000-1600 kg

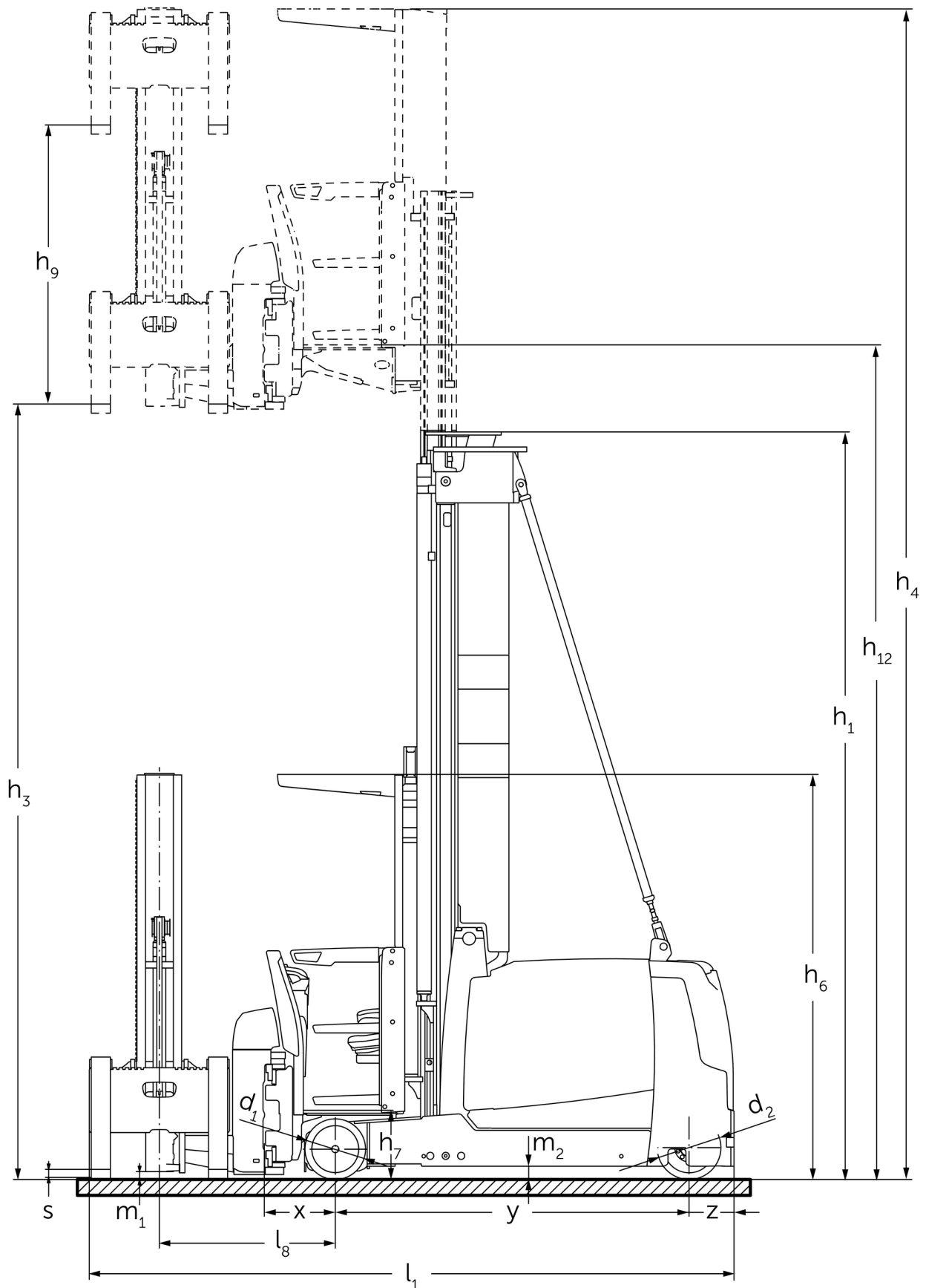
# EKX 410-516



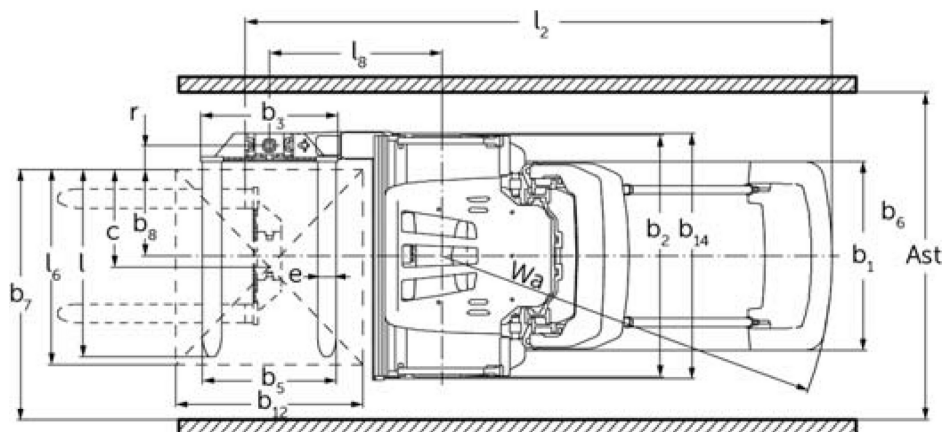
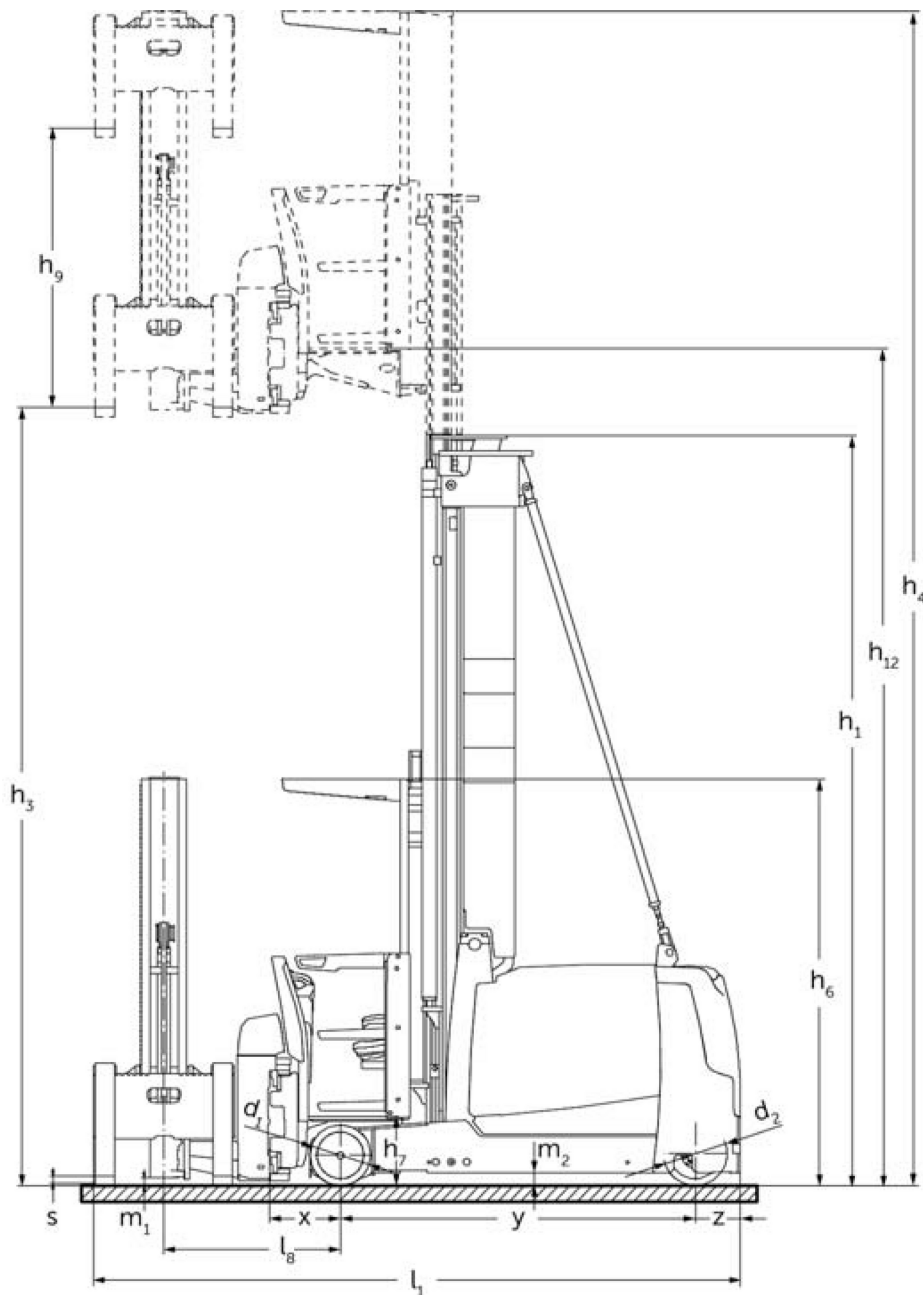
# EKX 410-516



# EKX 410-516



# EKX 410-516



# EKX 410-516

<b>EKX 410, EKX 412</b>	<b>Elevación (h3)</b>	<b>Altura del mástil de elevación replegado (h1)</b>	<b>Elevación libre (h2)</b>	<b>Altura del mástil de elevación extendido (h4)</b>
Mástil de elevación doble ZT	<b>3000 mm</b>	<b>2600 mm</b>		<b>5550 mm</b>
	3500 mm	2850 mm		6050 mm
	4000 mm	3100 mm		6550 mm
	4500 mm	3350 mm		7050 mm
	5000 mm	3600 mm		7550 mm
	5500 mm	3850 mm		8050 mm
	6000 mm	4100 mm		8550 mm
	6500 mm	4375 mm		9050 mm
	7000 mm	4650 mm		9550 mm
	7500 mm	4925 mm		10050 mm
Mástil de elevación triple DZ	<b>4500 mm</b>	<b>2625 mm</b>	<b>75 mm</b>	<b>7050 mm</b>
	5000 mm	2800 mm	250 mm	7550 mm
	5500 mm	2975 mm	425 mm	8050 mm
	6000 mm	3150 mm	600 mm	8550 mm
	6500 mm	3325 mm	775 mm	9050 mm
	7000 mm	3500 mm	950 mm	9550 mm
	7500 mm	3675 mm	1125 mm	10050 mm
<b>EKX 412</b>	<b>Elevación (h3)</b>	<b>Altura del mástil de elevación replegado (h1)</b>	<b>Elevación libre (h2)</b>	<b>Altura del mástil de elevación extendido (h4)</b>
Mástil de elevación doble ZT	<b>8000 mm</b>	<b>5200 mm</b>		<b>10550 mm</b>
	8500 mm	5475 mm		11050 mm
Mástil de elevación triple DZ	<b>8000 mm</b>	<b>3850 mm</b>	<b>1300 mm</b>	<b>10550 mm</b>
	8500 mm	4025 mm	1475 mm	11050 mm
<b>EKX 514, EKX 516k, EKX 516</b>	<b>Elevación (h3)</b>	<b>Altura del mástil de elevación replegado (h1)</b>	<b>Elevación libre (h2)</b>	<b>Altura del mástil de elevación extendido (h4)</b>
Mástil de elevación doble ZT	<b>3000 mm</b>	<b>2705 mm</b>		<b>5550 mm</b>
	3500 mm	2955 mm		6050 mm
	4000 mm	3205 mm		6550 mm
	4500 mm	3455 mm		7050 mm
	5000 mm	3705 mm		7550 mm
	5500 mm	3955 mm		8050 mm
	6000 mm	4205 mm		8550 mm
	6500 mm	4555 mm		9050 mm
	7000 mm	4805 mm		9550 mm
	7500 mm	5055 mm		10050 mm
	8000 mm	5305 mm		10550 mm
	8500 mm	5655 mm		11050 mm
	9000 mm	5905 mm		11550 mm
	9500 mm	6155 mm		12050 mm
Mástil de elevación triple DZ	<b>4000 mm</b>	<b>2550 mm</b>		<b>6550 mm</b>
	4500 mm	2710 mm	160 mm	7050 mm
	5000 mm	2895 mm	345 mm	7550 mm
	5500 mm	3095 mm	545 mm	8050 mm
	6000 mm	3295 mm	745 mm	8550 mm
	6500 mm	3495 mm	945 mm	9050 mm
	7000 mm	3695 mm	1145 mm	9550 mm

	7500 mm	3895 mm	1345 mm	10050 mm
	8000 mm	4095 mm	1545 mm	10550 mm
	8500 mm	4295 mm	1745 mm	11050 mm
	9000 mm	4495 mm	1945 mm	11550 mm
	9250 mm	4595 mm	2045 mm	11800 mm
	9500 mm	4695 mm	2145 mm	12050 mm
<b>EKX 516</b>	<b>Elevación (h3)</b>	<b>Altura del mástil de elevación replegado (h1)</b>	<b>Elevación libre (h2)</b>	<b>Altura del mástil de elevación extendido (h4)</b>
Mástil de elevación triple DZ	11000 mm	5215 mm	2665 mm	13550 mm
	11500 mm	5395 mm	2845 mm	14050 mm
	12000 mm	5565 mm	3015 mm	14550 mm
	12500 mm	5750 mm	3200 mm	15050 mm
	13000 mm	5950 mm	3400 mm	15550 mm
	13500 mm	6250 mm	3700 mm	16050 mm
	14000 mm	6550 mm	4000 mm	16550 mm
	14500 mm	6850 mm	4300 mm	17050 mm
<b>EKX 516k, EKX 516</b>	<b>Elevación (h3)</b>	<b>Altura del mástil de elevación replegado (h1)</b>	<b>Elevación libre (h2)</b>	<b>Altura del mástil de elevación extendido (h4)</b>
Mástil de elevación doble ZT	10000 mm	6405 mm		12550 mm
	10500 mm	6655 mm		13050 mm
Mástil de elevación triple DZ	10000 mm	4875 mm	2325 mm	12550 mm
	10500 mm	5045 mm	2495 mm	13050 mm

# Tabla VDI

Versión: 11/2024

Marca distintiva	1.1	Fabricante (abreviatura)		Jungheinrich				
	1.2	Nomenclatura del fabricante		EKX 410	EKX 412	EKX 514	EKX 516k	EKX 516
	1.3	Grupo de tracción		Eléctrico				
	1.4	Manipulación		Carretilla recogepedidos/trilateral				
	1.5	Capacidad de carga/carga	Q kg	1000	1200	1400	1600	
	1.6	Distancia al centro de gravedad de la carga	c mm	600				
	1.8	Distancia a la carga	x mm	450		445		
	1.9	Distancia entre ejes	y mm	1807		1840	1950	2220
1.10	Mitte Antriebsrad/Gegengewicht	z mm	320		282			
Pesos	2.1.1	Peso propio (incl. batería)	kg	5515	5895	6350	6750	7900
	2.2	Peso por eje con carga delante/detrás	kg	4895 / 1630	5400 / 1705	5720 / 1880	6190 / 2060	6590 / 2810
	2.3	Peso por eje sin carga delante/detrás	kg	3270 / 2245	3450 / 2445	3850 / 2500	3980 / 2770	4480 / 3420
Ruedas/chasis	3.1	Bandajes		Besthane				
	3.2	Dimensiones de ruedas, delante		Ø 295 x 144		Ø 380 x 192		
	3.3	Dimensiones de neumáticos, detrás		Ø 343 x 110		Ø 400 x 160		
	3.5	Ruedas, número delante/detrás (x = con tracción)		2 / 1 x		2 / 1x		
	3.6	Ancho de vía, delante	b10 mm	1306		1258		
Medidas básicas	4.2	Altura del mástil de elevación replegado (h1)	h1 mm	2850		2955		
	4.3	Elevación libre (h2)	h2 mm	0				
	4.4	Elevación (h3)	h3 mm	3500				
	4.5	Altura del mástil de elevación extendido (h4)	h4 mm	6050				
	4.7	Altura del tejadillo protector (cabina)	h6 mm	2550				
	4.8	Altura de asiento / plataforma	h7 mm	430				
	4.11	Elevación adicional	h9 mm	1780				
	4.14	Altura de plataforma elevada	h12 mm	3930				
	4.19	Longitud total	l1 mm	3665		3775	4045	
	4.20	Longitud hasta dorsal de horquillas	l2 mm	3379		3489	3759	
	4.21.1	Ancho total	b1 mm	1210				
	4.21.2	Ancho total	b2 mm	1450				
	4.22	Dimensiones de horquillas	s/ e/l mm	40 x 120 x 1200		50 x 120 x 1200		
	4.23	Clase de conexión del portahorquillas		2B				
	4.24	Ancho de carro portahorquillas	b3 mm	880				
	4.25	Ancho exterior sobre horquillas	b5 mm	856				
	4.29	Empuje, lateral	mm	1300				
	4.30	Empuje, lateral desde centro máquina	mm	480				
	4.31	Margen con el suelo con carga, bajo mástil	m1 mm	80				
	4.32	Margen con el suelo, centro distancia entre ejes	m2 mm	80				
	4.35	Radio de giro	Wa mm	2122		2232	2502	
	4.38	Distancia al punto de giro del cabezal giratorio	mm	1103				
	4.38.4	Ancho de palet	mm	1200				
4.38.5	Longitud de palet	mm	1200					
Prestaciones	5.1	Velocidad de marcha con/sin carga	km/h	10,5 / 10,5			12 / 12	
	5.2	Velocidad de elevación con/sin carga	m/s	0,4 / 0,4		0,45 / 0,45	0,6 / 0,6	
	5.3	Velocidad de descenso con/sin carga	m/s	0,4 / 0,4		0,5 / 0,5		
	5.4	Velocidad de empuje con/sin carga	m/s	0,4 / 0,4		0,4 / 0,5		
	5.10	Freno de servicio		regenerador				



	5.11	Freno de estacionamiento		Freno eléctrico de potencia de resorte				
Motor eléctrico/ sistema electrónico	6.1	Motor de tracción, potencia S2 60 min	kW	6,9		9		
	6.2	motor de elevación, potencia con S3	kW	10		25		
	6.3	Batería según DIN 43531/35/36		6 PzS 750	6 PzS 930	3 PzS 465	4 PzS 620	6 PzS 930
	6.4	Tensión de batería/capacidad nominal	V / Ah	48 / 750	48 / 930	80 / 465	80 / 620	80 / 930
	6.5	Peso de la batería	kg	1011	1388	1238	1558	2178
Otros	8.1	Tipo de mando de tracción		Reluctancia síncrona CA				
	10.5	Versión de dirección		eléctrico				
	10.7	Schalldruckpegel nach EN12053	dB (A)	64				
<p>- Esta hoja técnica conforme a la directiva VDI 2198 indica sólo los valores técnicos del equipo estándar. Un bandaje diferente, otros mástiles de elevación, dispositivos adicionales, etc, pueden dar otros valores.</p>								

**Jungheinrich de España, S.A.U.**

C/ Sierra Morena, 5  
Área Empresarial Andalucía  
28320 Pinto (Madrid)  
Línea de atención al cliente  
Teléfono 902 120 895

Línea de atención al cliente  
Teléfono 902 120 895

[info@jungheinrich.es](mailto:info@jungheinrich.es)  
[www.jungheinrich.es](http://www.jungheinrich.es)

Las fábricas de producción alemanas de  
Norderstedt, Moosburg y Landsberg  
están certificadas, así como nuestro  
Centro de Recambios Originales en  
Kaltenkirchen.

ISO 9001  
ISO 14001

Las carretillas de Jungheinrich cumplen  
los requisitos de seguridad europeos.



 **JUNGHEINRICH**