



Apilador eléctrico de barra timón **EJC M10 E / M10b E**

Altura de elevación: 1540-1900 mm / Capacidad de carga: 1000 kg

EJC M10 E / M10b E

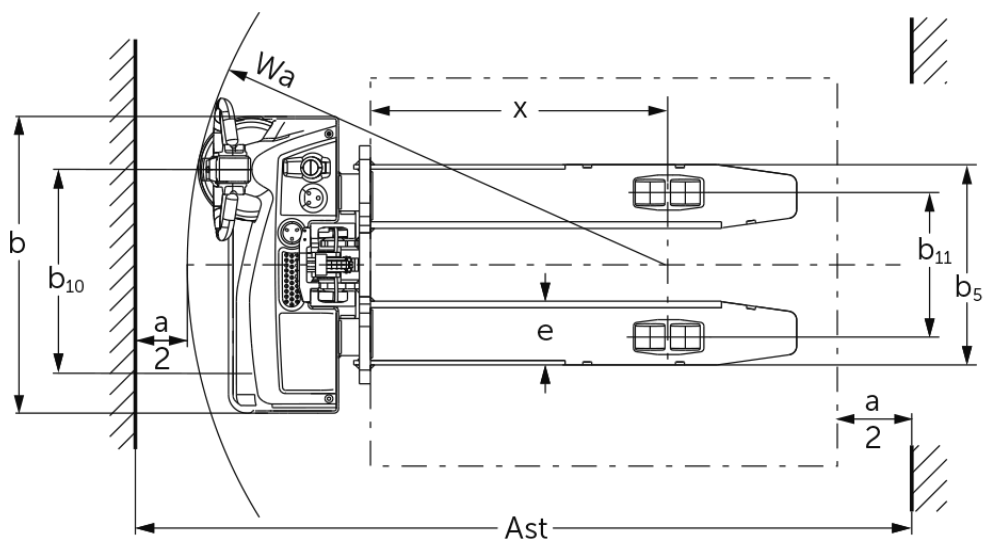


Tabla VDI

Versión: 11/2024

Categoría	Código	Descripción	Unidad	Junghheinrich		
				EJC M10 E 1540	EJC M10 E 1900	EJC M10b E 1540
Marca distintiva	1.1	Fabricante (abreviatura)	•	Junghheinrich		
	1.2	Nomenclatura del fabricante		EJC M10 E 1540	EJC M10 E 1900	EJC M10b E 1540
	1.3	Grupo de tracción		Eléctrico		
	1.4	Manipulación		A pie		
	1.5	Capacidad de carga/carga	Q kg	1000		
	1.6	Distancia al centro de gravedad de la carga	c mm	600		
	1.8	Distancia a la carga	x mm	803		783
	1.9	Distancia entre ejes	y mm	1125		1154
	Pesos	2.1.1	Peso propio (incl. batería)	kg	460	478
2.2		Peso por eje con carga delante/detrás	kg	622 / 838	630 / 848	560 / 1042
2.3		Peso por eje sin carga delante/detrás	kg	350 / 110	360 / 118	430 / 172
Ruedas/chasis	3.1	Bandajes		TPU/PU		Poliuretano (PU)
	3.2	Dimensiones de ruedas, delante		Ø210x70		
	3.3	Dimensiones de neumáticos, detrás		Ø80x70		Ø80x98
	3.4	Ruedas adicionales		Ø100x50		Ø80x48
	3.5	Ruedas, número delante/detrás (x = con tracción)		1x+1/4		1x+1/2
	3.6	Ancho de vía, delante	b10 mm	550		
	3.7	Ancho de vía, detrás	b11 mm	390		1002
Medidas básicas	4.2	Altura del mástil de elevación replegado (h1)	h1 mm	1935	2295	1935
	4.3	Elevación libre (h2)	h2 mm	100		
	4.4	Elevación (h3)	h3 mm	1540	1900	1540
	4.5	Altura del mástil de elevación extendido (h4)	h4 mm	1975	2335	2125
	4.9	Altura de la empuñadura de barra timón en posición de marcha mín./máx.	h14 mm	800 / 1240		
	4.15	Altura de horquillas bajadas	h13 mm	85		
	4.19	Longitud total	l1 mm	1615		1664
	4.20	Longitud hasta dorsal de horquillas	l2 mm	465		514
	4.21.1	Ancho total	b1 mm	800		
	4.22	Dimensiones de horquillas	s/ e/l mm	55 x 172 x 1150		40 x 100 x 1150
	4.25	Ancho exterior sobre horquillas	b5 mm	540		545
	4.26	Ancho entre brazos porteadores/superficies de carga	b4 mm	-		882
	4.32	Margen con el suelo, centro distancia entre ejes	m2 mm	30		35
	4.34.1	Ancho de pasillo de trabajo (palet 1000x1200 transversal)	Ast mm	2127		2163
4.34.2	Ancho de pasillo de trabajo (palet 800x1200 longitudinal)	Ast mm	2059		2100	
4.35	Radio de giro	Wa mm	1295		1325	
Prestaciones	5.1	Velocidad de marcha con/sin carga	km/h	5 / 5		
	5.2	Velocidad de elevación con/sin carga	m/s	0,12 / 0,22		
	5.3	Velocidad de descenso con/sin carga	m/s	0,15 / 0,13		
	5.8	Capacidad de rampa máx. con/sin carga	%	6 / 16		
	5.10	Freno de servicio		eléctrico		
Motor eléctrico/ sistema electrónico	6.1	Motor de tracción, potencia S2 60 min	kW	1		
	6.2	motor de elevación, potencia con S3	kW	2,2		
	6.3	Batería según DIN 43531/35/36		no		
	6.4	Tensión de batería/capacidad nominal	V / Ah	24 / 50		
	6.5	Peso de la batería	kg	15		
	6.6	Consumo energético según ciclo VDI	kWh/h	0,54		

	6.6.1	Consumo energético según ciclo EN	kWh/h	0,47
	6.6.2	Equivalente CO2 según EN16796	kg/h	0,3
Otros	8.1	Tipo de mando de tracción		BLDC: Corriente continua sin escobillas
	10.7	Schalldruckpegel nach EN12053	dB (A)	63
<p>- Esta hoja técnica conforme a la directiva VDI 2198 indica sólo los valores técnicos del equipo estándar. Un bandaje diferente, otros mástiles de elevación, dispositivos adicionales, etc, pueden dar otros valores.</p>				

Para EJC M10b:

- N.º VDI 3.7: según el ancho de vía ajustado: $b_{11} = 1.002 \text{ mm} / 1.132 \text{ mm} / 1.332 \text{ mm}$ (dividido por ancho de vía).
- N.º VDI 4.21.1: según el ancho de vía ajustado: $b_1 = 1.042 \text{ mm} / 1.212 \text{ mm} / 1.412 \text{ mm}$ (dividido por ancho de vía).
- N.º VDI 4.25: parrilla en el carro portahorquillas: $b_5 = 316 \text{ mm} / 484 \text{ mm} / 545 \text{ mm} / 621 \text{ mm} / 663 \text{ mm} / 706 \text{ mm}$.
- N.º VDI 4.26: según el ancho de vía ajustado: $b_4 = 882 \text{ mm} / 1.052 \text{ mm} / 1.252 \text{ mm}$ (dividido por ancho de vía).

Jungheinrich de España, S.A.U.

C/ Sierra Morena, 5
Área Empresarial Andalucía
28320 Pinto (Madrid)
Línea de atención al cliente
Teléfono 902 120 895

Línea de atención al cliente
Teléfono 902 120 895

info@jungheinrich.es
www.jungheinrich.es

Las fábricas de producción alemanas de
Norderstedt, Moosburg y Landsberg
están certificadas, así como nuestro
Centro de Recambios Originales en
Kaltenkirchen.

ISO 9001
ISO 14001

Las carretillas de Jungheinrich cumplen
los requisitos de seguridad europeos.



 **JUNGHEINRICH**