



Transpaleta eléctrica de barra timón **EJE 222 / 225 / 230 / 235**

Altura de elevación: 122 mm / Capacidad de carga: 2200-3500 kg

EJE 222 / 225 / 230 / 235

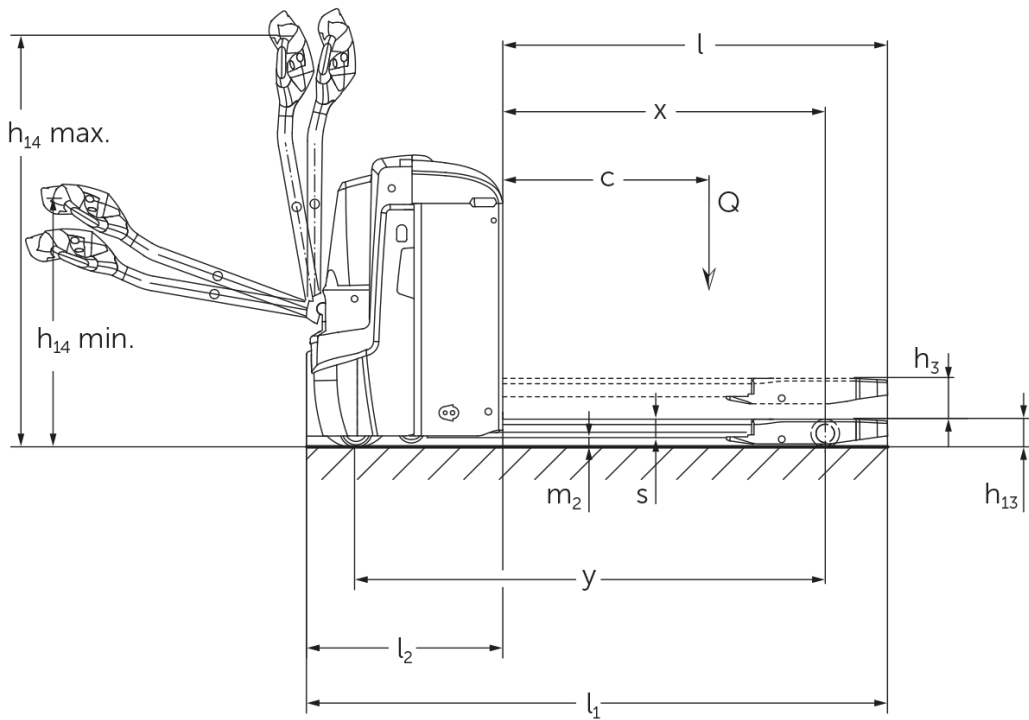


Tabla VDI

Versión: 11/2024

| | | Jungheinrich | | | | | | |
|-------------------------------------|--|--|----------------|-----------|-------------|------------------|-------------|-------------|
| | | | EJE 222 | EJE 225 | EJE 230 | EJE 235 | | |
| Marca distintiva | 1.1 | Fabricante (abreviatura) | • Jungheinrich | | | | | |
| | 1.2 | Nomenclatura del fabricante | | | | | | |
| | 1.3 | Grupo de tracción | Eléctrico | | | | | |
| | 1.4 | Manipulación | A pie | | | | | |
| | 1.5 | Capacidad de carga/carga | Q | kg | 2200 | 2500 | 3000 | 3500 |
| | 1.6 | Distancia al centro de gravedad de la carga | c | mm | 600 | | | |
| | 1.8 | Distancia a la carga | x | mm | 908 | | 909 | |
| | 1.9 | Distancia entre ejes | y | mm | 1351 | | 1352 | |
| Pesos | 2.1.1 | Peso propio (incl. batería) | | kg | 535 | | 565 | |
| | 2.2 | Peso por eje con carga delante/detrás | | kg | 879 / 1870 | 970 / 2072 | 1116 / 2449 | 1230 / 2833 |
| | 2.3 | Peso por eje sin carga delante/detrás | | kg | 408 / 127 | | 430 / 135 | |
| Ruedas/chasis | 3.1 | Bandajes | | | - | Poliuretano (PU) | | |
| | 3.2 | Dimensiones de ruedas, delante | | | Ø 230 x 70 | | | |
| | 3.3 | Dimensiones de neumáticos, detrás | | | Ø 85 x 110 | | Ø 85 x 85 | |
| | 3.4 | Ruedas adicionales | | | Ø 100 x 40 | | | |
| | 3.5 | Ruedas, número delante/detrás (x = con tracción) | | | 1x +2 / 2 | | 1x +2 / 4 | |
| | 3.6 | Ancho de vía, delante | b10 | mm | 510 | | | |
| | 3.7 | Ancho de vía, detrás | b11 | mm | 363 | | | |
| Medidas básicas | 4.4 | Elevación (h3) | | h3 | mm | 122 | | |
| | 4.9 | Altura de la empuñadura de barra timón en posición de marcha mín./máx. | | h14 | mm | 750 / 1237 | | |
| | 4.15 | Altura de horquillas bajadas | | h13 | mm | 85 | | |
| | 4.19 | Longitud total | | l1 | mm | 1737 | | |
| | 4.20 | Longitud hasta dorsal de horquillas | | l2 | mm | 587 | | |
| | 4.21.1 | Ancho total | | b1 | mm | 724 | | |
| | 4.22 | Dimensiones de horquillas | | s/ e/l | mm | 55 x 172 x 1150 | | |
| | 4.25 | Ancho exterior sobre horquillas | | b5 | mm | 535 | | |
| | 4.32 | Margen con el suelo, centro distancia entre ejes | | m2 | mm | 30 | | |
| | 4.34.1 | Ancho de pasillo de trabajo (palet 1000x1200 transversal) | | Ast | mm | 2338 | | |
| | 4.34.2 | Ancho de pasillo de trabajo (palet 800x1200 longitudinal) | | Ast | mm | 2227 | | |
| 4.35 | Radio de giro | | Wa | mm | 1532 | | | |
| Prestaciones | 5.1 | Velocidad de marcha con/sin carga | | km/h | 6 / 6 | | 4 / 6 | |
| | 5.2 | Velocidad de elevación con/sin carga | | m/s | 0,05 / 0,07 | | 0,04 / 0,07 | |
| | 5.3 | Velocidad de descenso con/sin carga | | m/s | 0,05 / 0,04 | | 0,06 / 0,04 | |
| | 5.8 | Capacidad de rampa máx. con/sin carga | | % | 8 / 20 | | 6 / 20 | 5 / 20 |
| | 5.10 | Freno de servicio | | | generador | | | |
| Motor eléctrico/sistema electrónico | 6.1 | Motor de tracción, potencia S2 60 min | | kW | 1,7 | | | |
| | 6.2 | motor de elevación, potencia con S3 | | kW | 2,2 | | | |
| | 6.3 | Batería según DIN 43531/35/36 | | | B | | | |
| | 6.4 | Tensión de batería/capacidad nominal | | V / Ah | 24 / 250 | | | |
| | 6.5 | Peso de la batería | | kg | 220 | | | |
| | 6.6 | Consumo energético según ciclo VDI | | kWh/h | 0 | | | |
| | 6.6.1 | Consumo energético según ciclo EN | | kWh/h | 0,35 | 0,37 | 0,38 | 0,4 |
| | 6.6.2 | Equivalente CO2 según EN16796 | | kg/h | 0,2 | | | |
| | 6.7 | Rendimiento en el despacho de mercancías | | t/h | 123 | 148 | 175 | 205 |
| 6.8.1 | Consumo energético con máx. rendimiento en la expedición de mercancías | | kWh/h | 0,77 | 0,82 | 0,98 | 1,14 | |

| | | | | |
|---|------|-------------------------------|--------|----|
| Otros | 8.1 | Tipo de mando de tracción | | CA |
| | 10.7 | Schalldruckpegel nach EN12053 | dB (A) | 70 |
| <p>- Esta hoja técnica conforme a la directiva VDI 2198 indica sólo los valores técnicos del equipo estándar. Un bandaje diferente, otros mástiles de elevación, dispositivos adicionales, etc, pueden dar otros valores.</p> | | | | |

- 4.33: sección de carga bajada: + 50 mm
- 1.8: 1.9: 4.35: sección de carga bajada: + 56 mm
- 4.34: sección de carga bajada: + 25 mm
- 1.9: 4.19: 4.19.1: 4.20: 4.33: 4.34: 4.35: con extracción lateral de la batería: L / M SBE = M + 72 mm; L SBE = M + 125 mm
- 5.1: Hasta una carga de 3 t: velocidad de marcha máx. = 6 km/h.

Jungheinrich de España, S.A.U.

C/ Sierra Morena, 5
Área Empresarial Andalucía
28320 Pinto (Madrid)
Línea de atención al cliente
Teléfono 902 120 895

Línea de atención al cliente
Teléfono 902 120 895

info@jungheinrich.es
www.jungheinrich.es

Las fábricas de producción alemanas de
Norderstedt, Moosburg y Landsberg
están certificadas, así como nuestro
Centro de Recambios Originales en
Kaltenkirchen.

ISO 9001
ISO 14001

Las carretillas de Jungheinrich cumplen
los requisitos de seguridad europeos.



 **JUNGHEINRICH**