



Transpaleta manual

AM 30

Altura de elevación: 120 mm / Capacidad de carga: 3000 kg

JUNGHEINRICH

AM 30

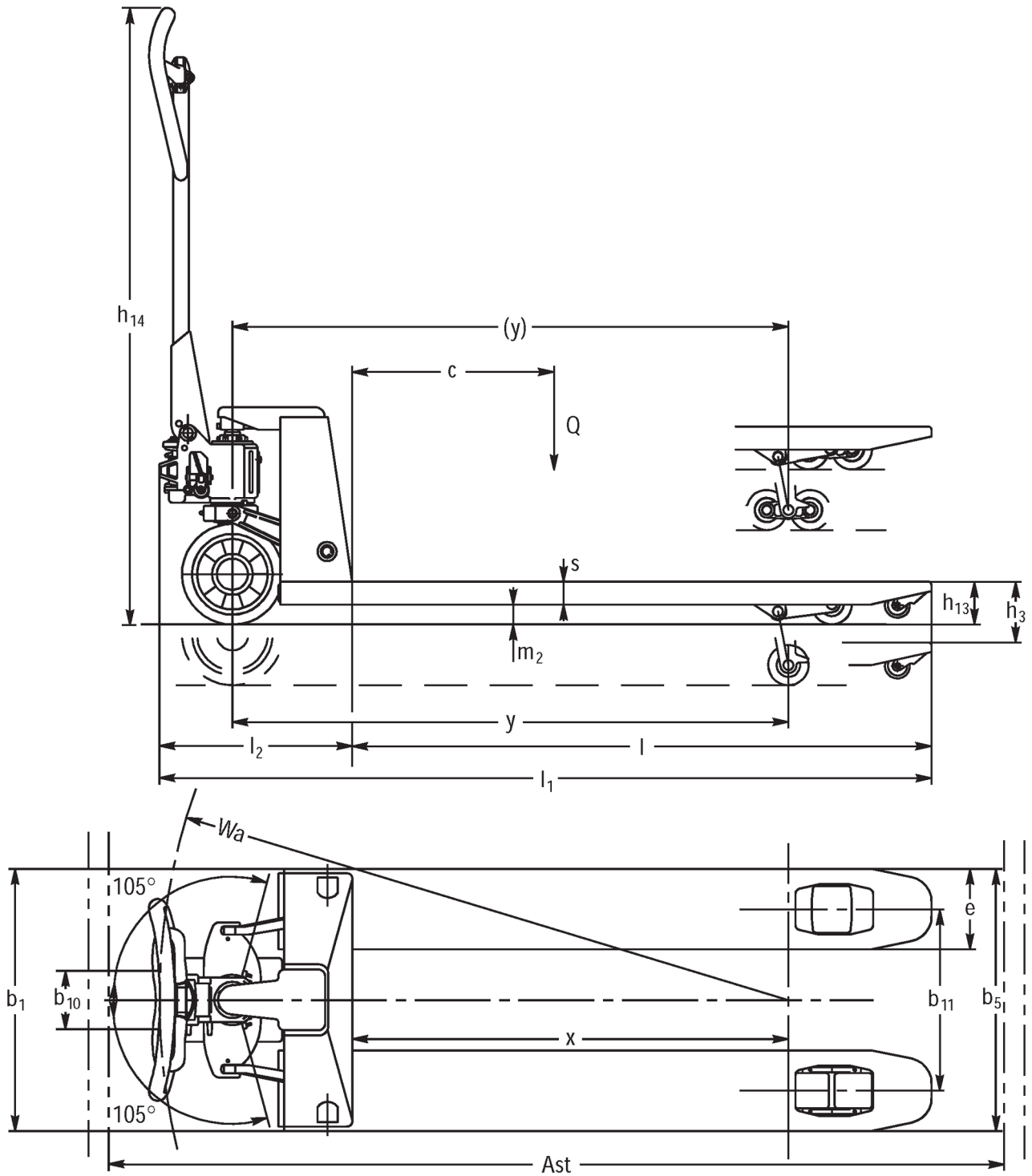


Tabla VDI

Versión: 11/2024

| | | | | | | | |
|------------------|---------------|--|--------------|--------------------|-----------------------|-----------------------|--------------------|
| Marca distintiva | 1.1 | Fabricante (abreviatura) | • | Junghheinrich | | | |
| | 1.2 | Nomenclatura del fabricante | | AM 30 | | | |
| | 1.3 | Grupo de tracción | | Manual | | | |
| | 1.4 | Manipulación | | Manual | | | |
| | 1.5 | Capacidad de carga/carga | Q kg | 3000 | | | |
| | 1.6 | Distancia al centro de gravedad de la carga | c mm | 600 | 800 | 900 | 1050 |
| | 1.9 | Distancia entre ejes | y mm | 1174 | - | 2054 | |
| Pesos | 2.1 | Tara | kg | 86 | 124 | 126 | 142 |
| | 2.2 | Peso por eje con carga delante/detrás | kg | 815 / 2270 | - / - | | 1135 / 2007 |
| | 2.3 | Peso por eje sin carga delante/detrás | kg | 28 / 58 | - / - | | 57 / 85 |
| Ruedas/chasis | 3.1 | Bandajes | | V-BV | | | |
| | 3.2 | Dimensiones de ruedas, delante | | Ø 200 x 50 | | | |
| | 3.3 | Dimensiones de neumáticos, detrás | | Ø 80 x 70 | | | |
| | 3.5 | Ruedas, número delante/detrás (x = con tracción) | | 2/4 | 2 / 4 | 2/4 | |
| | 3.6 | Ancho de vía, delante | b10 mm | 116 | | | |
| | 3.7 | Ancho de vía, detrás | b11 mm | 390 | | | |
| Medidas básicas | 4.4 | Elevación (h3) | h3 mm | 120 | | | |
| | 4.9 | Altura de la empuñadura de barra timón en posición de marcha mín./máx. | h14 mm | 1224 | | | |
| | 4.14 | Altura de plataforma elevada | h12 mm | 205 | | | |
| | 4.15 | Altura de horquillas bajadas | h13 mm | 85 | | | |
| | 4.19 | Longitud total | l1 mm | 1603 | 1983 | 2183 | 2483 |
| | 4.20 | Longitud hasta dorsal de horquillas | l2 mm | 383 | | | |
| | 4.21.1 | Ancho total | b1 mm | 550 | | | |
| | 4.22 | Dimensiones de horquillas | s/ e/l mm | 45 x 160 x 1220 | 63 x 160 x 1600 | 63 x 160 x 1800 | 63 x 160 x 2100 |
| | 4.25 | Ancho exterior sobre horquillas | b5 mm | 550 | | | |
| | 4.32 | Margen con el suelo, centro distancia entre ejes | m2 mm | 36 | - | | 36 |
| | 4.34.1 | Ancho de pasillo de trabajo (palet 1000x1200 transversal) | Ast mm | 1803 | - | | 2683 |
| | 4.34.2 | Ancho de pasillo de trabajo (palet 800x1200 longitudinal) | Ast mm | 1803 | - | | 2683 |
| 4.35 | Radio de giro | Wa mm | 1319 | - | | 2184 | |
| Prestaciones | 5.3 | Velocidad de descenso con/sin carga | m/s | 0,09 / 0,05 | | | |

- Esta hoja técnica conforme a la directiva VDI 2198 indica sólo los valores técnicos del equipo estándar. Un bandaje diferente, otros mástiles de elevación, dispositivos adicionales, etc, pueden dar otros valores.

Jungheinrich de España, S.A.U.

C/ Sierra Morena, 5
Área Empresarial Andalucía
28320 Pinto (Madrid)
Línea de atención al cliente
Teléfono 902 120 895

Línea de atención al cliente
Teléfono 902 120 895

info@jungheinrich.es
www.jungheinrich.es

Las fábricas de producción alemanas de
Norderstedt, Moosburg y Landsberg
están certificadas, así como nuestro
Centro de Recambios Originales en
Kaltenkirchen.

ISO 9001
ISO 14001

Las carretillas de Jungheinrich cumplen
los requisitos de seguridad europeos.



 **JUNGHEINRICH**

The Jungheinrich logo, featuring a red upward-pointing arrow above the word 'JUNGHEINRICH' in a bold, black, sans-serif font.