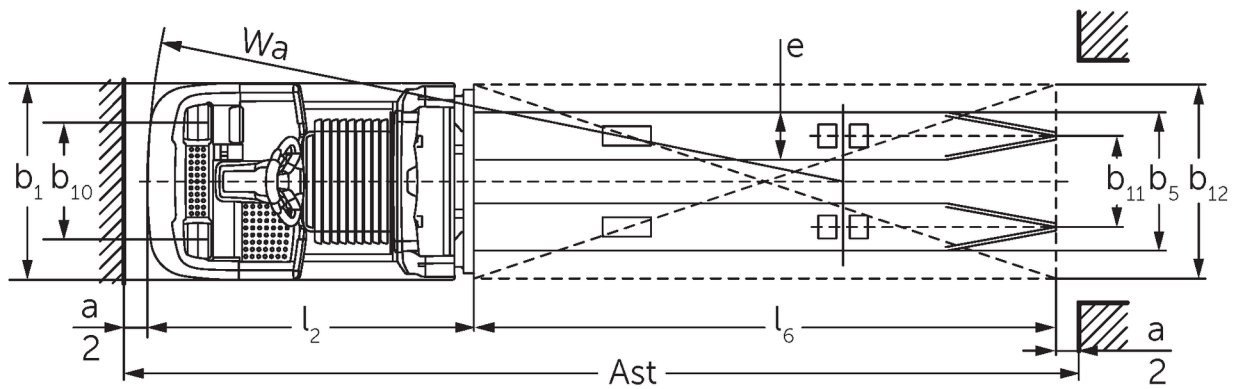
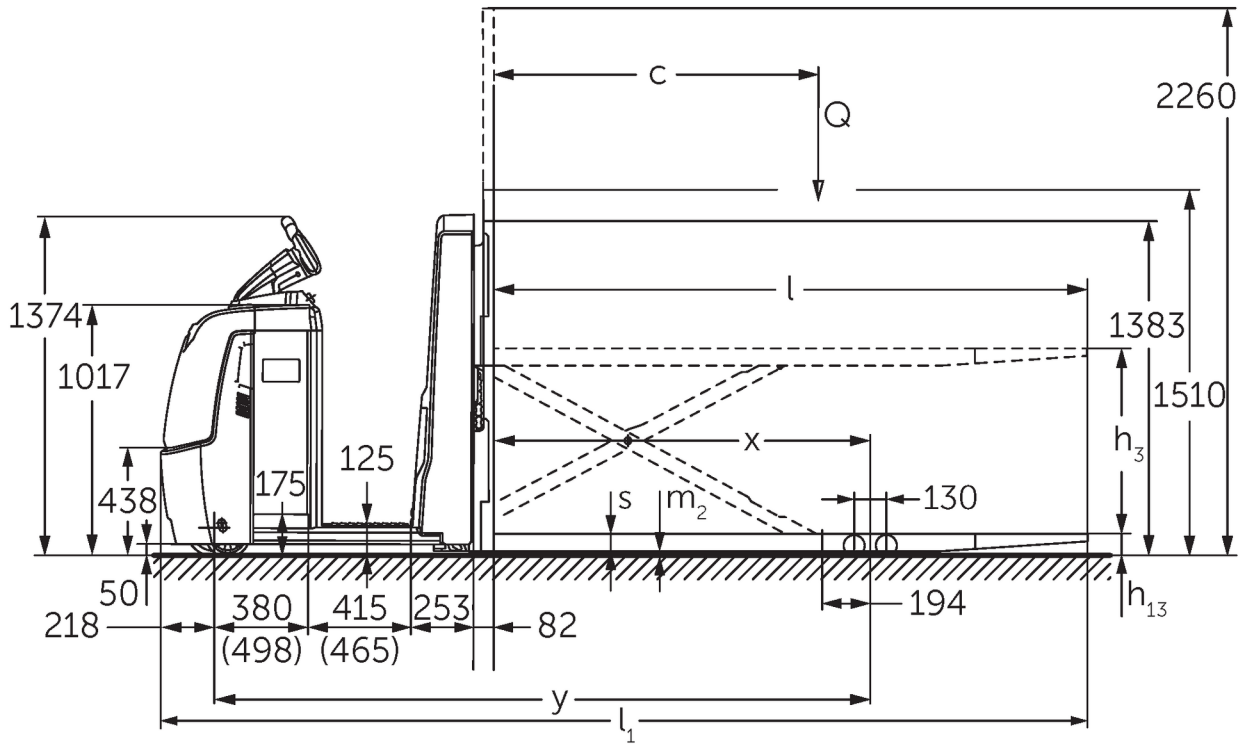




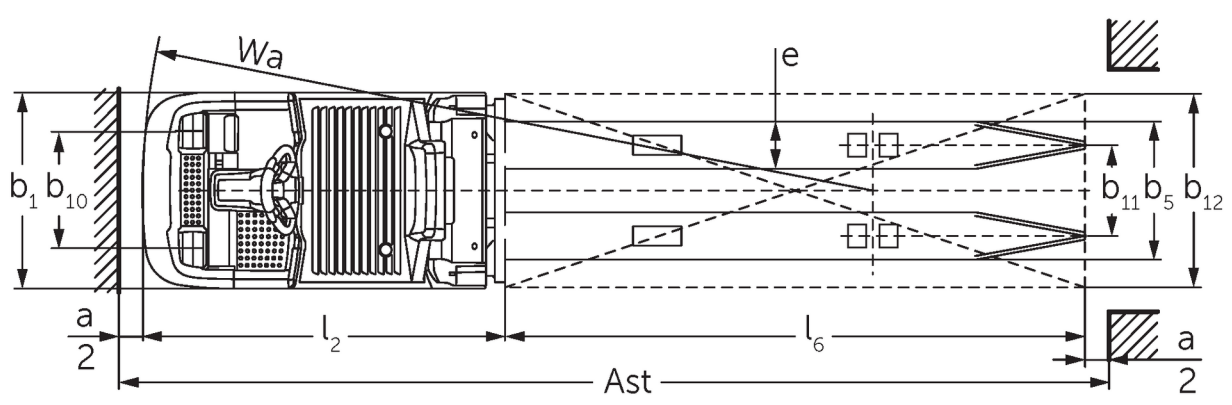
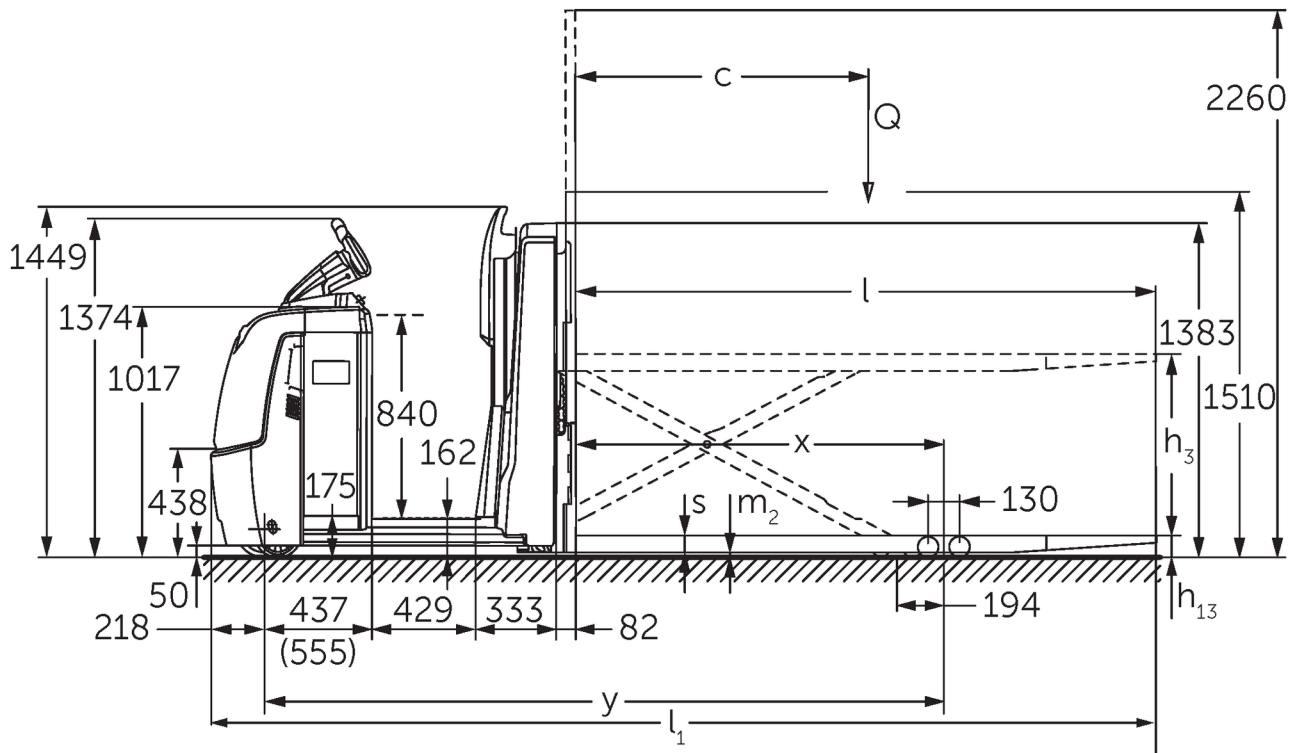
## Preparadora horizontal **ECE 320**

Altura de elevación: 750 mm / Capacidad de carga: 2000 kg

# ECE 320



# ECE 320



# Tabla VDI

Versión: 11/2024

Marca distintiva	1.1	Fabricante (abreviatura)		•	Jungheinrich	
	1.2	Nomenclatura del fabricante			ECE 320	ECE 320 HP
	1.3	Grupo de tracción			Eléctrico	
	1.4	Manipulación			Recogepedidos	
	1.5	Capacidad de carga/carga	Q	kg	2000	
	1.6	Distancia al centro de gravedad de la carga	c	mm	1200	
	1.8	Distancia a la carga	x	mm	1522	
	1.9	Distancia entre ejes	y	mm	2652	2803
Pesos	2.1.1	Peso propio (incl. batería)		kg	1300	1490
	2.2	Peso por eje con carga delante/detrás		kg	1120 / 2180	1240 / 2250
	2.3	Peso por eje sin carga delante/detrás		kg	900 / 400	1020 / 470
Ruedas/chasis	3.1	Bandajes			Poliuretano (PU)	
	3.2	Dimensiones de ruedas, delante			Ø 230 x 78	
	3.3	Dimensiones de neumáticos, detrás			Ø 85 x 85	
	3.4	Ruedas adicionales			Ø 180 x 65	
	3.5	Ruedas, número delante/detrás (x = con tracción)			1+1x/4	
	3.6	Ancho de vía, delante	b10	mm	481	
	3.7	Ancho de vía, detrás	b11	mm	345	
	3.7.1	2 Ancho de vía, detrás		mm	375	
Medidas básicas	4.4	Elevación (h3)	h3	mm	750	
	4.9	Altura de la empuñadura de barra timón en posición de marcha mín./máx.	h14	mm	1374 / 1418	
	4.14	Altura de plataforma elevada	h12	mm	-	1002
	4.15	Altura de horquillas bajadas	h13	mm	90	
	4.19	Longitud total	l1	mm	3747	3897
	4.20	Longitud hasta dorsal de horquillas	l2	mm	1347	1497
	4.21.1	Ancho total	b1	mm	810	
	4.22	Dimensiones de horquillas	s/e/ l	mm	70 x 195 x 2400	
	4.25	Ancho exterior sobre horquillas	b5	mm	540	
	4.32	Margen con el suelo, centro distancia entre ejes	m2	mm	20	
	4.34.2	Ancho de pasillo de trabajo (palet 800x1200 longitudinal)	Ast	mm	3947	4097
	4.35	Radio de giro	Wa	mm	2869	3019
Prestaciones	5.1	Velocidad de marcha con/sin carga (Efficiency   drivePLUS)		km/h	9,5 / 12,5   9,5 / 14	
	5.2	Velocidad de elevación con/sin carga		m/s	0,09 / 0,16	
	5.3	Velocidad de descenso con/sin carga		m/s	0,11 / 0,11	
	5.8	Capacidad de rampa máx. con/sin carga (Efficiency   drivePLUS)		%	6 / 15   6 / 15	
	5.10	Freno de servicio			generador	
Motor eléctrico/sistema electrónico	6.1	Motor de tracción, potencia S2 60 min (Efficiency   drivePLUS)		kW	2,8   3,2	
	6.2	motor de elevación, potencia con S3		kW	1,5	
	6.4	Tensión de batería/capacidad nominal		V / Ah	24 / 465	
	6.5	Peso de la batería		kg	370	
	6.6.1	Consumo energético según ciclo EN (Efficiency   PLUS)		kWh/h	0,6   0,63	
	6.6.2	Equivalente CO2 según EN16796 (Efficiency   PLUS)		kg/h	0,3   0,3	
	6.7	Rendimiento en el despacho de mercancías (Efficiency   PLUS)		t/h	102   104	100   102
	6.8.1	Consumo energético con máx. rendimiento en la expedición de mercancías (Efficiency   PLUS)		kWh/h	1,52   1,72	1,53   1,72
Otros	8.1	Tipo de mando de tracción			CA	

10.5	Versión de dirección		eléctrico
10.7	Schalldruckpegel nach EN12053	dB (A)	62
<p>- Esta hoja técnica conforme a la directiva VDI 2198 indica sólo los valores técnicos del equipo estándar. Un bandaje diferente, otros mástiles de elevación, dispositivos adicionales, etc, pueden dar otros valores.</p>			

Efficiency: Valores con paquete de equipamiento efficiency (estándar) | PLUS: Valores con paquete de equipamiento de alto rendimiento (PLUS)

Valores para el compartimento de la batería L; plataforma del conductor estándar y longitud de horquillas 2.400 mm; sección de carga bajada.

- N.º VDI 1.8: con sección de carga alzada: x - 194 mm.

- N.º VDI 1.9: con compartimento de la batería XL o XL (ERE): y + 118 mm; con plataforma de pie alargada: y + 50 mm; con sección de carga alzada: y - 194 mm.

- N.º VDI 4.19: con compartimento de la batería XL o XL (ERE): l1 + 118 mm; con plataforma de pie alargada: l1 + 50 mm.

- N.º VDI 4.20: con compartimento de la batería XL o XL (ERE): l2 + 118 mm; con plataforma de pie alargada: l2 + 50 mm.

- N.º VDI 4.34.2: con compartimento de la batería XL o XL (ERE): ancho de pasillo de trabajo + 118 mm; con plataforma de pie alargada: ancho de pasillo de trabajo + 50 mm; diagonal según VDI: ancho de pasillo de trabajo + 94 mm.

- N.º VDI 4.35: con compartimento de la batería XL o XL (ERE): Wa + 118 mm; con plataforma de pie alargada opcional: Wa + 50 mm; con sección de carga alzada: y - 194 mm.

- N.º VDI 6.2: con S3 10%.

- N.º VDI 6.4: Con compartimento de la batería XL: 24 V / 620 Ah.

- N.º VDI 6.5: Con compartimento de la batería XL: 460 kg.

**Jungheinrich de España, S.A.U.**

C/ Sierra Morena, 5  
Área Empresarial Andalucía  
28320 Pinto (Madrid)  
Línea de atención al cliente  
Teléfono 902 120 895

Línea de atención al cliente  
Teléfono 902 120 895

[info@jungheinrich.es](mailto:info@jungheinrich.es)  
[www.jungheinrich.es](http://www.jungheinrich.es)

Las fábricas de producción alemanas de  
Norderstedt, Moosburg y Landsberg  
están certificadas, así como nuestro  
Centro de Recambios Originales en  
Kaltenkirchen.

ISO 9001  
ISO 14001

Las carretillas de Jungheinrich cumplen  
los requisitos de seguridad europeos.



 **JUNGHEINRICH**

The Jungheinrich logo, featuring a red upward-pointing arrow above the word 'JUNGHEINRICH' in a bold, black, sans-serif font.