

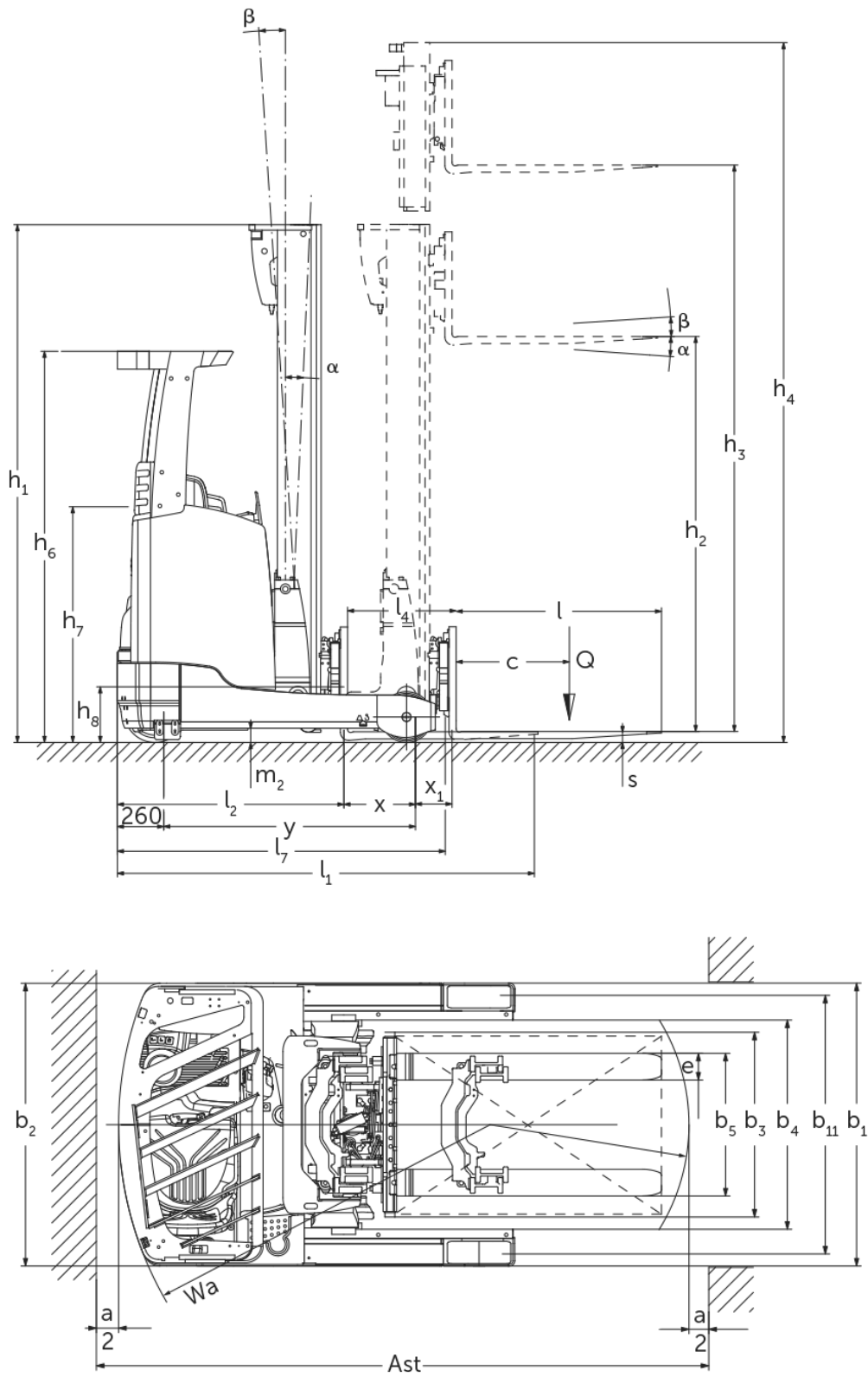


Carretilla apiladora retráctil eléctrica

ETV 318-325

Altura de elevación: 4250-14000 mm / Capacidad de carga: 1800-2500 kg

ETV 318-325



ETV 318-325

| ETV 318, ETV 320, ETM 325, ETV 325 | Elevación (h3) | Altura del mástil de elevación replegado (h1) | Elevación libre (h2) | Altura del mástil de elevación extendido (h4) | Inclinación de mástil de elevación adelante/atrás | Inclinación carro portahorquillas adelante/atrás |
|--|----------------|---|----------------------|---|---|--|
| Inclinación de horquillas / Mástil de elevación triple DZ / Perfiles estirados en frío | 6200 mm | 2700 mm | 1970 mm | 6930 mm | | 2 / 5 ° |
| | 6500 mm | 2800 mm | 2070 mm | 7230 mm | | 2 / 5 ° |
| | 6800 mm | 2900 mm | 2170 mm | 7530 mm | | 2 / 5 ° |
| | 7400 mm | 3100 mm | 2370 mm | 8130 mm | | 2 / 5 ° |
| | 7700 mm | 3200 mm | 2470 mm | 8430 mm | | 2 / 5 ° |
| | 8000 mm | 3300 mm | 2570 mm | 8730 mm | | 2 / 5 ° |
| | 8420 mm | 3440 mm | 2710 mm | 9150 mm | | 2 / 5 ° |
| | 8720 mm | 3540 mm | 2810 mm | 9450 mm | | 2 / 5 ° |
| | 9110 mm | 3670 mm | 2940 mm | 9840 mm | | 2 / 5 ° |
| | 9620 mm | 3840 mm | 3110 mm | 10350 mm | | 2 / 5 ° |
| | 9950 mm | 3950 mm | 3220 mm | 10680 mm | | 2 / 5 ° |
| | 10220 mm | 4100 mm | 3370 mm | 10950 mm | | 2 / 5 ° |
| | 10520 mm | 4200 mm | 3470 mm | 11250 mm | | 2 / 5 ° |
| | 10700 mm | 4260 mm | 3530 mm | 11430 mm | | 2 / 5 ° |
| | 10880 mm | 4320 mm | 3590 mm | 11610 mm | | 2 / 5 ° |
| | 11120 mm | 4400 mm | 3670 mm | 11850 mm | | 2 / 5 ° |
| 11510 mm | 4530 mm | 3800 mm | 12240 mm | | 2 / 5 ° | |
| ETV 318, ETV 320, ETV 325 | Elevación (h3) | Altura del mástil de elevación replegado (h1) | Elevación libre (h2) | Altura del mástil de elevación extendido (h4) | Inclinación de mástil de elevación adelante/atrás | Inclinación carro portahorquillas adelante/atrás |
| Inclinación del mástil / Mástil de elevación triple DZ / Perfiles estirados en frío | 4250 mm | 2050 mm | 1320 mm | 4980 mm | 1 / 5 ° | |
| | 4700 mm | 2200 mm | 1470 mm | 5430 mm | 1 / 5 ° | |
| | 5000 mm | 2300 mm | 1570 mm | 5730 mm | 1 / 5 ° | |
| | 5300 mm | 2400 mm | 1670 mm | 6030 mm | 1 / 5 ° | |
| | 5600 mm | 2500 mm | 1770 mm | 6330 mm | 1 / 3 ° | |
| | 5900 mm | 2600 mm | 1870 mm | 6630 mm | 0,5 / 2 ° | |
| | 6200 mm | 2700 mm | 1970 mm | 6930 mm | 0,5 / 2 ° | |
| | 6500 mm | 2800 mm | 2070 mm | 7230 mm | 0,5 / 2 ° | |
| | 6800 mm | 2900 mm | 2170 mm | 7530 mm | 0,5 / 2 ° | |
| | 6950 mm | 2950 mm | 2220 mm | 7680 mm | 0,5 / 1 ° | |
| | 7400 mm | 3100 mm | 2370 mm | 8130 mm | 0,5 / 1 ° | |
| | 8000 mm | 3300 mm | 2570 mm | 8730 mm | 0,5 / 1 ° | |
| | 8420 mm | 3440 mm | 2710 mm | 9150 mm | 0,5 / 1 ° | |
| | 8720 mm | 3540 mm | 2810 mm | 9450 mm | 0,5 / 1 ° | |
| 9110 mm | 3670 mm | 2940 mm | 9840 mm | 0,5 / 1 ° | | |
| ETV 320 | Elevación (h3) | Altura del mástil de elevación replegado (h1) | Elevación libre (h2) | Altura del mástil de elevación extendido (h4) | Inclinación de mástil de elevación adelante/atrás | Inclinación carro portahorquillas adelante/atrás |

| | | | | | | |
|--|-----------------------|--|-----------------------------|--|--|---|
| Inclinación de horquillas / Mástil de elevación triple DZ / Perfiles estirados en frío | 13505 mm | 5425 mm | 4695 mm | 14235 mm | 2 / 5 ° | |
| | 14000 mm | 5590 mm | 4860 mm | 14730 mm | 2 / 5 ° | |
| ETV 320, ETV 325 | Elevación (h3) | Altura del mástil de elevación replegado (h1) | Elevación libre (h2) | Altura del mástil de elevación extendido (h4) | Inclinación de mástil de elevación adelante/atrás | Inclinación carro portahorquillas adelante/atrás |
| Inclinación de horquillas / Mástil de elevación triple DZ / Perfiles estirados en frío | 12020 mm | 4700 mm | 3970 mm | 12750 mm | 2 / 5 ° | |
| | 12530 mm | 4870 mm | 4140 mm | 13260 mm | 2 / 5 ° | |
| | 12830 mm | 4970 mm | 4240 mm | 13560 mm | 2 / 5 ° | |
| | 13000 mm | 5026 mm | 4296 mm | 13728 mm | 2 / 5 ° | |

Tabla VDI

Versión: 11/2024

| | | | | | | | |
|------------------|---|--|--------------|---------------------------|-----------------|---------------------|-------------|
| Marca distintiva | 1.1 | Fabricante (abreviatura) | • | Jungheinrich | | | |
| | 1.2 | Nomenclatura del fabricante | | ETV 318 | ETV 320 | ETM 325 | ETV 325 |
| | 1.3 | Grupo de tracción | | Eléctrico | | | |
| | 1.4 | Manipulación | | Asiento transversal | | | |
| | 1.5 | Capacidad de carga/carga | Q kg | 1800 | 2000 | 2500 | |
| | 1.6 | Distancia al centro de gravedad de la carga | c mm | 600 | | | |
| | 1.8 | Distancia a la carga | x mm | 364 | 412 | 321 | 487 |
| | 1.8.1 | Distancia a la carga, mástil adelantado | mm | 205 | 230 | | |
| | 1.9 | Distancia entre ejes | y mm | 1460 | 1518 | 1673 | |
| Pesos | 2.1.1 | Peso propio (incl. batería) | kg | 3522 | 3650 | 3895 | 3700 |
| | 2.3 | Peso por eje sin carga delante/detrás | kg | 2074 / 1448 | 2163 / 1487 | 2274 / 1621 | 2264 / 1436 |
| | 2.4 | Peso por eje horquillas adelante con carga delante/detrás | kg | 446 / 4876 | 558 / 5092 | 366 / 6029 | 602 / 5598 |
| | 2.5 | Peso por eje horquillas atrás con carga delante/detrás | kg | 1805 / 3517 | 1953 / 3397 | 2057 / 4338 | 2032 / 4168 |
| Ruedas/chasis | 3.1 | Bandajes | | Poliuretano (PU) | | | |
| | 3.2 | Dimensiones de ruedas, delante | | Ø 343 x 114 | | Ø 343 x 140 | |
| | 3.3 | Dimensiones de neumáticos, detrás | | Ø 285 x 100 | Ø 355 x 106 | Ø 355 x 135 | |
| | 3.5 | Ruedas, número delante/detrás (x = con tracción) | | 1x / 2 | | | |
| | 3.7 | Ancho de vía, detrás | b11 mm | 1136 | 1155 | 1034 | 1184 |
| Medidas básicas | 4.1 | Inclinación de mástil de elevación adelante/atrás | a/β ° | 1 / 5 | | | |
| | 4.2 | Altura del mástil de elevación plegado (h1) | h1 mm | 2400 | | | |
| | 4.3 | Elevación libre (h2) | h2 mm | 1670 | | | |
| | 4.4 | Elevación (h3) | h3 mm | 5300 | | | |
| | 4.5 | Altura del mástil de elevación extendido (h4) | h4 mm | 6030 | | | |
| | 4.7 | Altura del tejadillo protector (cabina) | h6 mm | 2190 | | | |
| | 4.8 | Altura de asiento / plataforma | h7 mm | 1057 | | | |
| | 4.10 | Altura brazos portadores | h8 mm | 285 | 355 | | |
| | 4.19 | Longitud total | l1 mm | 2456 | 2466 | 2712 | 2546 |
| | 4.20 | Longitud hasta dorsal de horquillas | l2 mm | 1306 | 1316 | 1562 | 1396 |
| | 4.21.1 | Ancho total | b1 mm | 1270 | 1290 | 1198 | 1348 |
| | 4.21.2 | Ancho total | b2 mm | 1270 | | 1120 | 1270 |
| | 4.22 | Dimensiones de horquillas | s/ e/l mm | 40 x 120 x 1150 | 50 x 140 x 1150 | | |
| | 4.23 | Clase de conexión del portahorquillas | | 2B | | | |
| | 4.24 | Ancho de carro portahorquillas | b3 mm | 830 | | | |
| | 4.25 | Ancho exterior sobre horquillas | b5 mm | 335 | 356 | | |
| | 4.25.1 | Ancho exterior sobre horquillas (min./max.) | b5 mm | 335 / 730 | 356 / 750 | 356 / 580 | 356 / 750 |
| | 4.26 | Ancho entre brazos portadores/superficies de carga | b4 mm | 940 | | 790 | 940 |
| | 4.28 | Empuje | mm | 569 | 624 | 551 | 736 |
| | 4.32 | Margen con el suelo, centro distancia entre ejes | m2 mm | 80 | 95 | | |
| 4.34.1 | Ancho de pasillo de trabajo (palet 1000x1200 transversal) | Ast mm | 2737 | 2750 | 2971 | 2854 | |
| 4.34.2 | Ancho de pasillo de trabajo (palet 800x1200 longitudinal) | Ast mm | 2790 | 2794 | 3031 | 2883 | |
| 4.35 | Radio de giro | Wa mm | 1663 | 1710 | 1865 | | |
| 4.37 | Longitud sobre los brazos portadores | L7 mm | 1842 | 1920 | 2075 | | |
| Prestaciones | 5.1 | Velocidad de marcha con/sin carga (Efficiency drivePLUS) | km/h | 11 / 11 14 / 14 | | - / - 14 / 14 | |
| | 5.2 | Velocidad de elevación con/sin carga (Efficiency liftPLUS) | m/s | 0,32 / 0,64 0,38 / 0,64 | | - / - 0,35 / 0,64 | |
| | 5.3 | Velocidad de descenso con/sin carga (Efficiency liftPLUS) | m/s | 0,55 / 0,55 0,55 / 0,55 | | - / - 0,55 / 0,55 | |
| | 5.4 | Velocidad de empuje con/sin carga (Efficiency liftPLUS) | m/s | 0,18 / 0,18 0,2 / 0,2 | | - / - 0,2 / 0,2 | |
| | 5.7 | Capacidad de rampa con/sin carga (Efficiency drivePLUS) | % | 7 / 11 7 / 11 | | - / - 7 / 11 | |

| | | | | | | |
|-------------------------------------|--|--|-------------|---------------------|---------------------|---------------------------|
| | 5.8 | Capacidad de rampa máx. con/sin carga (Efficiency drivePLUS) | % | 9 / 13 9 / 13 | 10 / 15 10 / 15 | - / - 10 / 15 |
| | 5.9 | Tiempo de aceleración con/sin carga (Efficiency drivePLUS) | s | 5,4 / 5 5,2 / 4,7 | 5,6 / 5 5,3 / 4,7 | - / - 5,4 / 4,7 |
| | 5.10 | Freno de servicio | | eléctrico | | |
| Motor eléctrico/sistema electrónico | 6.1 | Motor de tracción, potencia S2 60 min (Efficiency drivePLUS) | kW | 6 8,5 | | - 8,5 |
| | 6.2 | motor de elevación, potencia con S3 (Efficiency liftPLUS) | kW | 13,3 15,5 | | - 15,5 |
| | 6.3 | Batería según DIN 43531/35/36 | | DIN 43531 C | | DIN 43531 B DIN 43531 C |
| | 6.4 | Tensión de batería/capacidad nominal | V / Ah | 48 / 620 | | 48 / 775 48 / 620 |
| | 6.5 | Peso de la batería | kg | 1005 | | 1210 1005 |
| | 6.6 | Consumo energético según ciclo VDI | kWh/h | 4,3 | 4,5 | 4,9 |
| | 6.6.1 | Consumo energético según ciclo EN (Efficiency PLUS) | kWh/h | 3,77 3,73 | 3,89 4,57 | - 4,57 |
| | 6.6.2 | Equivalente CO2 según EN16796 (Efficiency PLUS) | kg/h | 2,1 2 | 2,1 2,5 | - 2,5 |
| | 6.7 | Rendimiento en el despacho de mercancías (Efficiency PLUS) | t/h | 60,85 73,39 | 67,48 76,51 | - 95,14 |
| 6.8.1 | Consumo energético con máx. rendimiento en la expedición de mercancías (Efficiency PLUS) | kWh/h | 3,25 4,66 | 3,54 4,64 | - 4,57 | |
| Otros | 8.1 | Tipo de mando de tracción | | Mosfet / CA | | |
| | 10.1 | Presión de trabajo para implemento | bar | 150 | | |
| | 10.2 | Flujo de aceite para implementos | l/min | 20 | | |
| | 10.7 | Schalldruckpegel nach EN12053 | dB (A) | 68 | | |

- Esta hoja técnica conforme a la directiva VDI 2198 indica sólo los valores técnicos del equipo estándar. Un bandaje diferente, otros mástiles de elevación, dispositivos adicionales, etc. pueden dar otros valores.

Efficiency: Valores con paquete de equipamiento efficiency (estándar) | PLUS: Valores con paquete de equipamiento de alto rendimiento (PLUS)

- N.º VDI 1.8: el tamaño de la batería y el tipo de mástil influyen en la distancia a la carga x
- N.º VDI 2.1.1: el tamaño de la batería y la versión del mástil influyen tanto en la tara como en las cargas por eje
- N.º VDI 2.3: el tamaño de la batería y la versión del mástil influyen tanto en la tara como en las cargas por eje
- N.º VDI 2.4: el tamaño de la batería y la versión del mástil influyen tanto en la tara como en las cargas por eje
- N.º VDI 2.5: el tamaño de la batería y la versión del mástil influyen tanto en la tara como en las cargas por eje
- N.º VDI 4.1: la versión del mástil determina los valores de inclinación
- N.º VDI 4.10: la altura de los brazos porteadores aumenta en 30 mm con una cubierta de la rueda porteadora
- N.º VDI 4.19: el tamaño de la batería, el tipo de mástil y la longitud de horquillas influyen en la longitud total l1
- N.º VDI 4.20: el tamaño de la batería y el tipo de mástil influyen en la longitud, así como en el dorsal de horquillas l2
- N.º VDI 4.28: el tamaño de la batería y el tipo de mástil influyen en la distancia de empuje l4
- N.º VDI 4.34.1: el tamaño de la batería y el tipo de mástil influyen en los anchos de pasillo de trabajo
- N.º VDI 4.34.2: el tamaño de la batería y el tipo de mástil influyen en los anchos de pasillo de trabajo
- N.º VDI 6.6.1: PLUS se refiere al paquete de prestaciones drive&liftPLUS
- N.º VDI 6.6.2: PLUS se refiere al paquete de prestaciones drive&liftPLUS
- N.º VDI 6.7: PLUS se refiere al paquete de prestaciones drive&liftPLUS
- N.º VDI 6.8.1: PLUS se refiere al paquete de prestaciones drive&liftPLUS

Jungheinrich de España, S.A.U.

C/ Sierra Morena, 5
Área Empresarial Andalucía
28320 Pinto (Madrid)
Línea de atención al cliente
Teléfono 902 120 895

Línea de atención al cliente
Teléfono 902 120 895

info@jungheinrich.es
www.jungheinrich.es

Las fábricas de producción alemanas de
Norderstedt, Moosburg y Landsberg
están certificadas, así como nuestro
Centro de Recambios Originales en
Kaltenkirchen.

ISO 9001
ISO 14001

Las carretillas de Jungheinrich cumplen
los requisitos de seguridad europeos.



 **JUNGHEINRICH**