

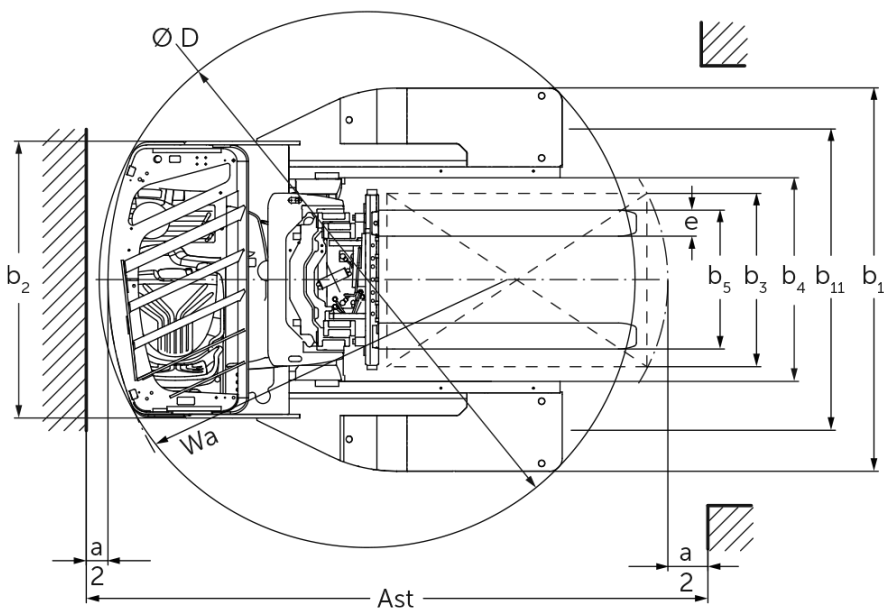
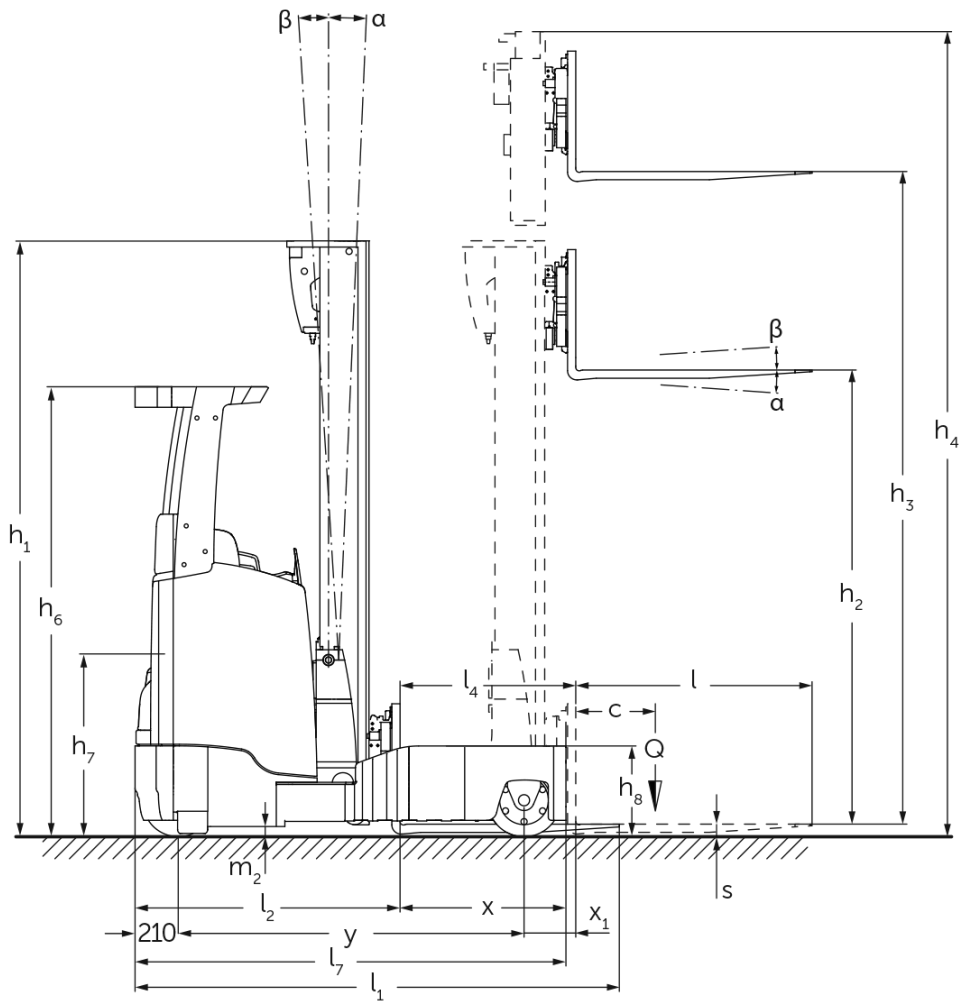


# Carretilla apiladora retráctil eléctrica

## ETV Q20 / Q25

Altura de elevación: 4250-10700 mm / Capacidad de carga: 2000-2500 kg

# ETV Q20 / Q25



# ETV Q20 / Q25

| ETV Q20, ETV Q25   | Elevación (h3) | Altura del mástil de elevación replegado (h1) | Elevación libre (h2) | Altura del mástil de elevación extendido (h4) | Inclinación de mástil de elevación adelante/atrás | Inclinación carro portahorquillas adelante/atrás |
|--|----------------|---|----------------------|---|---|--|
| Inclinación de horquillas / Mástil de elevación triple DZ / Perfiles estirados en frío                     | 6200 mm        | 2700 mm                                       | 1970 mm              | 6930 mm                                       |   | 2 / 5 °  |
|  | 6500 mm        | 2800 mm                                       | 2070 mm              | 7230 mm                                       |   | 2 / 5 °  |
|  | 6800 mm        | 2900 mm                                       | 2170 mm              | 7530 mm                                       |   | 2 / 5 °  |
|  | 7400 mm        | 3100 mm                                       | 2370 mm              | 8130 mm                                       |   | 2 / 5 °  |
|  | 7700 mm        | 3200 mm                                       | 2470 mm              | 8430 mm                                       |   | 2 / 5 °  |
|  | 8000 mm        | 3300 mm                                       | 2570 mm              | 8730 mm                                       |   | 2 / 5 °  |
|  | 8420 mm        | 3440 mm                                       | 2710 mm              | 9150 mm                                       |   | 2 / 5 °  |
|  | 8720 mm        | 3540 mm                                       | 2810 mm              | 9450 mm                                       |   | 2 / 5 °  |
|  | 9110 mm        | 3670 mm                                       | 2940 mm              | 9840 mm                                       |   | 2 / 5 °  |
|  | 9620 mm        | 3840 mm                                       | 3110 mm              | 10350 mm                                      |   | 2 / 5 °  |
|  | 9950 mm        | 3950 mm                                       | 3220 mm              | 10680 mm                                      |   | 2 / 5 °  |
|  | 10220 mm       | 4100 mm                                       | 3370 mm              | 10950 mm                                      |   | 2 / 5 °  |
|  | 10520 mm       | 4200 mm                                       | 3470 mm              | 11250 mm                                      |   | 2 / 5 °  |
|  | 10700 mm       | 4260 mm                                       | 3530 mm              | 11430 mm                                      |   | 2 / 5 °  |
| Inclinación de mástil sin desplazador lateral / Mástil de elevación triple DZ / Perfiles estirados en frío | 4250 mm        | 2050 mm                                       | 1320 mm              | 4980 mm                                       | 1 / 5 °   |  |
|  | 4700 mm        | 2200 mm                                       | 1470 mm              | 5430 mm                                       | 1 / 5 °   |  |
|  | 5000 mm        | 2300 mm                                       | 1570 mm              | 5730 mm                                       | 1 / 5 °   |  |
|  | 5300 mm        | 2400 mm                                       | 1670 mm              | 6030 mm                                       | 1 / 5 °   |  |
|  | 5600 mm        | 2500 mm                                       | 1770 mm              | 6330 mm                                       | 1 / 3 °   |  |
|  | 5900 mm        | 2600 mm                                       | 1870 mm              | 6630 mm                                       | 1 / 3 °   |  |
|  | 6200 mm        | 2700 mm                                       | 1970 mm              | 6930 mm                                       | 1 / 3 °   |  |
|  | 6500 mm        | 2800 mm                                       | 2070 mm              | 7230 mm                                       | 1 / 3 °   |  |
|  | 6800 mm        | 2900 mm                                       | 2170 mm              | 7530 mm                                       | 1 / 3 °   |  |
|  | 6950 mm        | 2950 mm                                       | 2220 mm              | 7680 mm                                       | 1 / 3 °   |  |
|  | 7400 mm        | 3100 mm                                       | 2370 mm              | 8130 mm                                       | 1 / 3 °   |  |
|  | 8000 mm        | 3300 mm                                       | 2570 mm              | 8730 mm                                       | 1 / 3 °   |  |
|  | 8420 mm        | 3440 mm                                       | 2710 mm              | 9150 mm                                       | 1 / 3 °   |  |
|  | 8720 mm        | 3540 mm                                       | 2810 mm              | 9450 mm                                       | 1 / 3 °   |  |
| 9110 mm  | 3670 mm        | 2940 mm                                       | 9840 mm              | 1 / 3 °                                       |   |  |

# Tabla VDI

Versión: 11/2024

|                  |                                      |   |          |                     |             |
|------------------|--------------------------------------|---|----------|---------------------|-------------|
| Marca distintiva | 1.1                                  | Fabricante (abreviatura)                                  |          | Jungheinrich        |             |
|                  | 1.2                                  | Nomenclatura del fabricante                               |          | ETV Q20             | ETV Q25     |
|                  | 1.3                                  | Grupo de tracción   |          | Eléctrico           |             |
|                  | 1.4                                  | Manipulación  |          | Asiento transversal |             |
|                  | 1.5                                  | Capacidad de carga/carga                                  | Q kg     | 2000                | 2500        |
|                  | 1.6                                  | Distancia al centro de gravedad de la carga               | c mm     | 600                 |             |
|                  | 1.8                                  | Distancia a la carga                                      | x mm     | 449                 |             |
|                  | 1.8.1                                | Distancia a la carga, mástil adelantado                   | mm       | 230                 |             |
|                  | 1.9                                  | Distancia entre ejes                                      | y mm     | 1528                | 1638        |
| Pesos            | 2.1.1                                | Peso propio (incl. batería)                               | kg       | 3700                |             |
|                  | 2.3                                  | Peso por eje sin carga delante/detrás                     | kg       | 2264 / 1436         |             |
|                  | 2.4                                  | Peso por eje horquillas adelante con carga delante/detrás | kg       | 602 / 5598          |             |
|                  | 2.5                                  | Peso por eje horquillas atrás con carga delante/detrás    | kg       | 2032 / 4168         |             |
| Ruedas/chasis    | 3.1                                  | Bandajes  |          | Poliuretano (PU)    |             |
|                  | 3.2                                  | Dimensiones de ruedas, delante                            |          | Ø 343 x 140         |             |
|                  | 3.3                                  | Dimensiones de neumáticos, detrás                         |          | Ø 355 x 135         |             |
|                  | 3.5                                  | Ruedas, número delante/detrás (x = con tracción)          |          | 1x / 2              |             |
|                  | 3.7                                  | Ancho de vía, detrás                                      | b11 mm   | 1420                |             |
| Medidas básicas  | 4.1                                  | Inclinación de mástil de elevación adelante/atrás         | a/β °    | 1 / 5               |             |
|                  | 4.2                                  | Altura del mástil de elevación replegado (h1)             | h1 mm    | 2400                |             |
|                  | 4.3                                  | Elevación libre (h2)                                      | h2 mm    | 1670                |             |
|                  | 4.4                                  | Elevación (h3)  | h3 mm    | 5300                |             |
|                  | 4.5                                  | Altura del mástil de elevación extendido (h4)             | h4 mm    | 6030                |             |
|                  | 4.7                                  | Altura del tejadillo protector (cabina)                   | h6 mm    | 2190                |             |
|                  | 4.8                                  | Altura de asiento / plataforma                            | h7 mm    | 1057                |             |
|                  | 4.10                                 | Altura brazos portadores                                  | h8 mm    | 440                 |             |
|                  | 4.19                                 | Longitud total  | l1 mm    | 2439                | 2511        |
|                  | 4.20                                 | Longitud hasta dorsal de horquillas                       | l2 mm    | 1289                | 1361        |
|                  | 4.21.1                               | Ancho total   | b1 mm    | 1770                |             |
|                  | 4.21.2                               | Ancho total   | b2 mm    | 1270                |             |
|                  | 4.22                                 | Dimensiones de horquillas                                 | s/e/l mm | 50 x 140 x 1150     |             |
|                  | 4.23                                 | Clase de conexión del portahorquillas                     |          | 2B                  |             |
|                  | 4.24                                 | Ancho de carro portahorquillas                            | b3 mm    | 830                 |             |
|                  | 4.25                                 | Ancho exterior sobre horquillas                           | b5 mm    | 356                 |             |
|                  | 4.25.1                               | Ancho exterior sobre horquillas (min./max.)               | b5 mm    | 356 / 750           |             |
|                  | 4.26                                 | Ancho entre brazos portadores/superficies de carga        | b4 mm    | 940                 |             |
|                  | 4.28                                 | Empuje  | mm       | 679                 | 762         |
|                  | 4.32                                 | Margen con el suelo, centro distancia entre ejes          | m2 mm    | 95                  |             |
|                  | 4.34.1                               | Ancho de pasillo de trabajo (palet 1000x1200 transversal) | Ast mm   | 2756                | 2854        |
|                  | 4.34.2                               | Ancho de pasillo de trabajo (palet 800x1200 longitudinal) | Ast mm   | 2792                | 2872        |
|                  | 4.35                                 | Radio de giro   | Wa mm    | 1741                | 1893        |
| 4.37             | Longitud sobre los brazos portadores | L7 mm   | 1957     | 2112                |             |
| Prestaciones     | 5.1                                  | Velocidad de marcha con/sin carga                         | km/h     | 14 / 14             |             |
|                  | 5.2                                  | Velocidad de elevación con/sin carga                      | m/s      | 0,38 / 0,64         | 0,35 / 0,64 |
|                  | 5.3                                  | Velocidad de descenso con/sin carga                       | m/s      | 0,55 / 0,55         |             |
|                  | 5.4                                  | Velocidad de empuje con/sin carga                         | m/s      | 0,2 / 0,2           |             |
|                  | 5.7                                  | Capacidad de rampa con/sin carga                          | %        | 7 / 11              |             |

|                                     |       |  |        |             |           |
|-------------------------------------|-------|--|--------|-------------|-----------|
|                                     | 5.8   | Capacidad de rampa máx. con/sin carga                                  | %      | 10 / 15     |           |
|                                     | 5.9   | Tiempo de aceleración con/sin carga                                    | s      | 5,3 / 4,8   | 5,6 / 4,9 |
|                                     | 5.10  | Freno de servicio  |        | eléctrico   |           |
| Motor eléctrico/sistema electrónico | 6.1   | Motor de tracción, potencia S2 60 min                                  | kW     | 8,5         |           |
|                                     | 6.2   | motor de elevación, potencia con S3                                    | kW     | 15,5        |           |
|                                     | 6.3   | Batería según DIN 43531/35/36  |        | DIN 43531 C |           |
|                                     | 6.4   | Tensión de batería/capacidad nominal                                   | V / Ah | 48 / 620    |           |
|                                     | 6.5   | Peso de la batería   | kg     | 1005        |           |
|                                     | 6.6   | Consumo energético según ciclo VDI                                     | kWh/h  | 5,1         | 6         |
|                                     | 6.6.1 | Consumo energético según ciclo EN                                      | kWh/h  | 4,31        | 5         |
|                                     | 6.6.2 | Equivalente CO2 según EN16796  | kg/h   | 2,3         | 2,7       |
|                                     | 6.7   | Rendimiento en el despacho de mercancías                               | t/h    | 79,73       | 97,61     |
|                                     | 6.8.1 | Consumo energético con máx. rendimiento en la expedición de mercancías | kWh/h  | 4,71        | 4,98      |
| Otros                               | 8.1   | Tipo de mando de tracción  |        | Mosfet / CA |           |
|                                     | 10.1  | Presión de trabajo para implemento                                     | bar    | 150         |           |
|                                     | 10.2  | Flujo de aceite para implementos                                       | l/min  | 20          |           |
|                                     | 10.7  | Schalldruckpegel nach EN12053  | dB (A) | 70          |           |

- Esta hoja técnica conforme a la directiva VDI 2198 indica sólo los valores técnicos del equipo estándar. Un bandaje diferente, otros mástiles de elevación, dispositivos adicionales, etc. pueden dar otros valores.

- N.º VDI 1.8: el tamaño de la batería y el tipo de mástil influyen en la distancia a la carga x
- N.º VDI 2.1.1: el tamaño de la batería y la versión del mástil influyen tanto en la tara como en las cargas por eje
- N.º VDI 2.3: el tamaño de la batería y la versión del mástil influyen tanto en la tara como en las cargas por eje
- N.º VDI 2.4: el tamaño de la batería y la versión del mástil influyen tanto en la tara como en las cargas por eje
- N.º VDI 2.5: el tamaño de la batería y la versión del mástil influyen tanto en la tara como en las cargas por eje
- N.º VDI 4.1: la versión del mástil determina los valores de inclinación
- N.º VDI 4.19: el tamaño de la batería, el tipo de mástil y la longitud de horquillas influyen en la longitud total l1
- N.º VDI 4.20: el tamaño de la batería y el tipo de mástil influyen en la longitud, así como en el dorsal de horquillas l2
- N.º VDI 4.28: el tamaño de la batería y el tipo de mástil influyen en la distancia de empuje l4
- N.º VDI 4.34.1: el tamaño de la batería y el tipo de mástil influyen en los anchos de pasillo de trabajo
- N.º VDI 4.34.2: el tamaño de la batería y el tipo de mástil influyen en los anchos de pasillo de trabajo
- Los datos de este documento se refieren al paquete de equipamiento drive&liftPLUS

**Jungheinrich de España, S.A.U.**

C/ Sierra Morena, 5  
Área Empresarial Andalucía  
28320 Pinto (Madrid)  
Línea de atención al cliente  
Teléfono 902 120 895

Línea de atención al cliente  
Teléfono 902 120 895

[info@jungheinrich.es](mailto:info@jungheinrich.es)  
[www.jungheinrich.es](http://www.jungheinrich.es)

Las fábricas de producción alemanas de  
Norderstedt, Moosburg y Landsberg  
están certificadas, así como nuestro  
Centro de Recambios Originales en  
Kaltenkirchen.

ISO 9001  
ISO 14001

Las carretillas de Jungheinrich cumplen  
los requisitos de seguridad europeos.



 **JUNGHEINRICH**