

**LION**  
technology



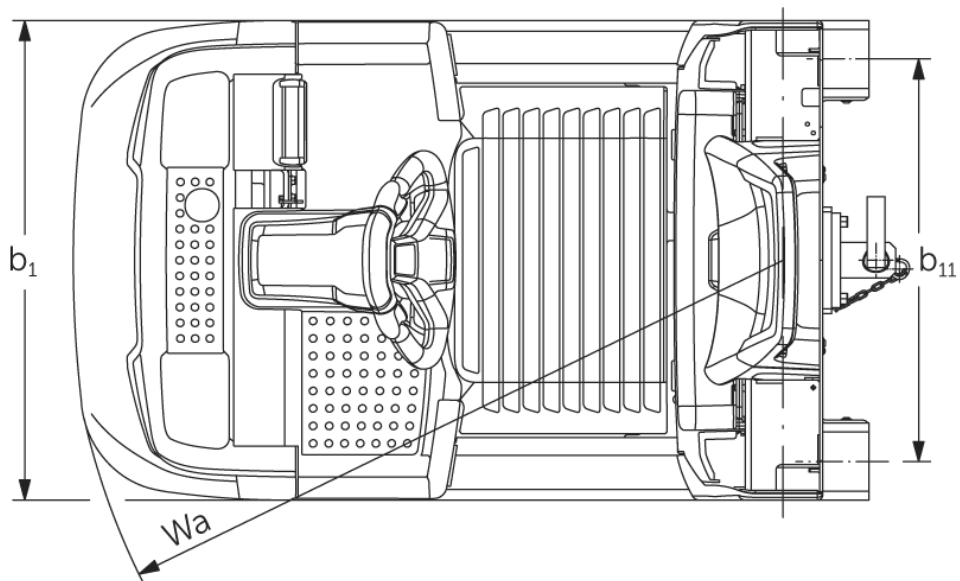
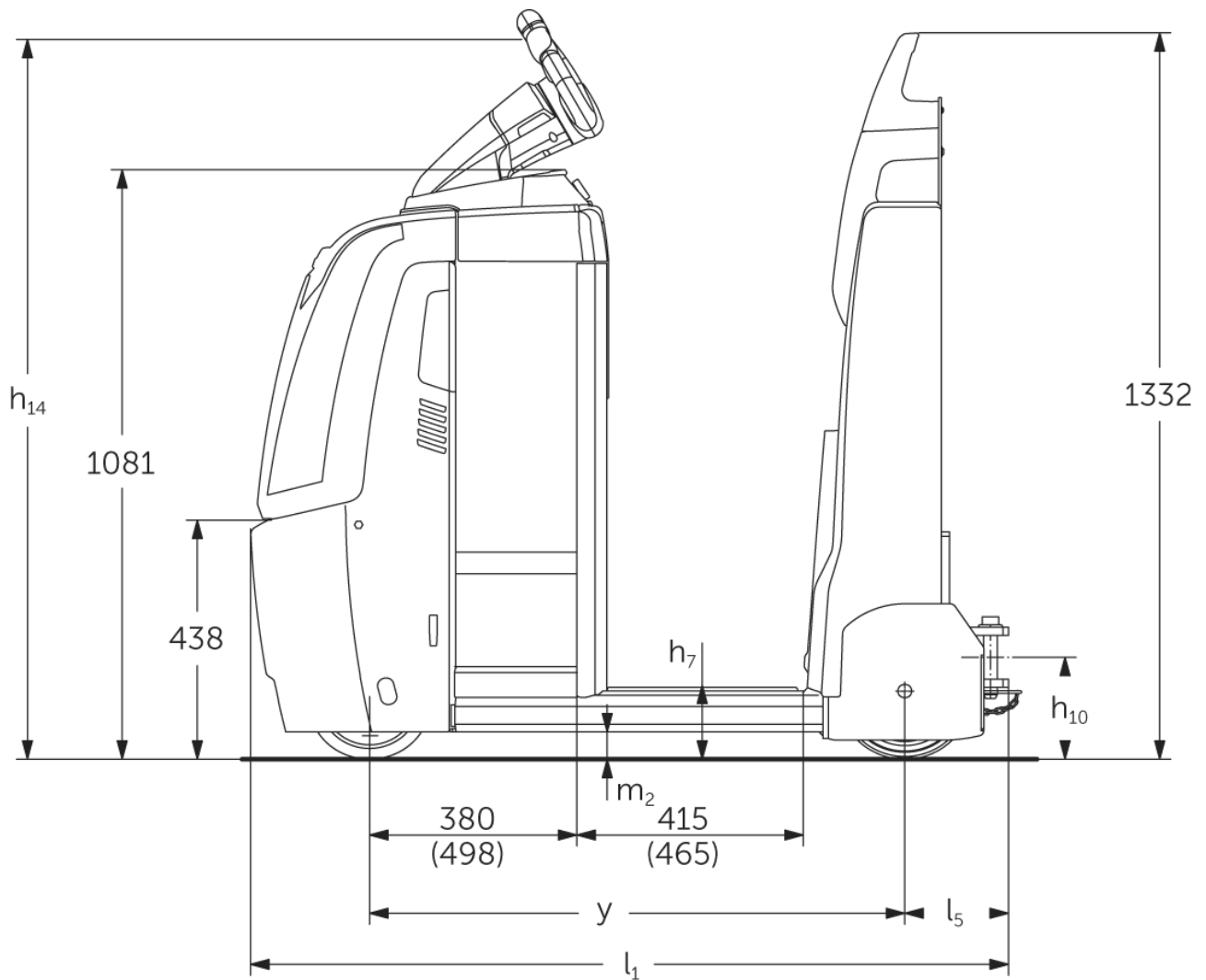
# Tracteur électrique

## **EZS 350**

Capacité de traction: 5000 kg

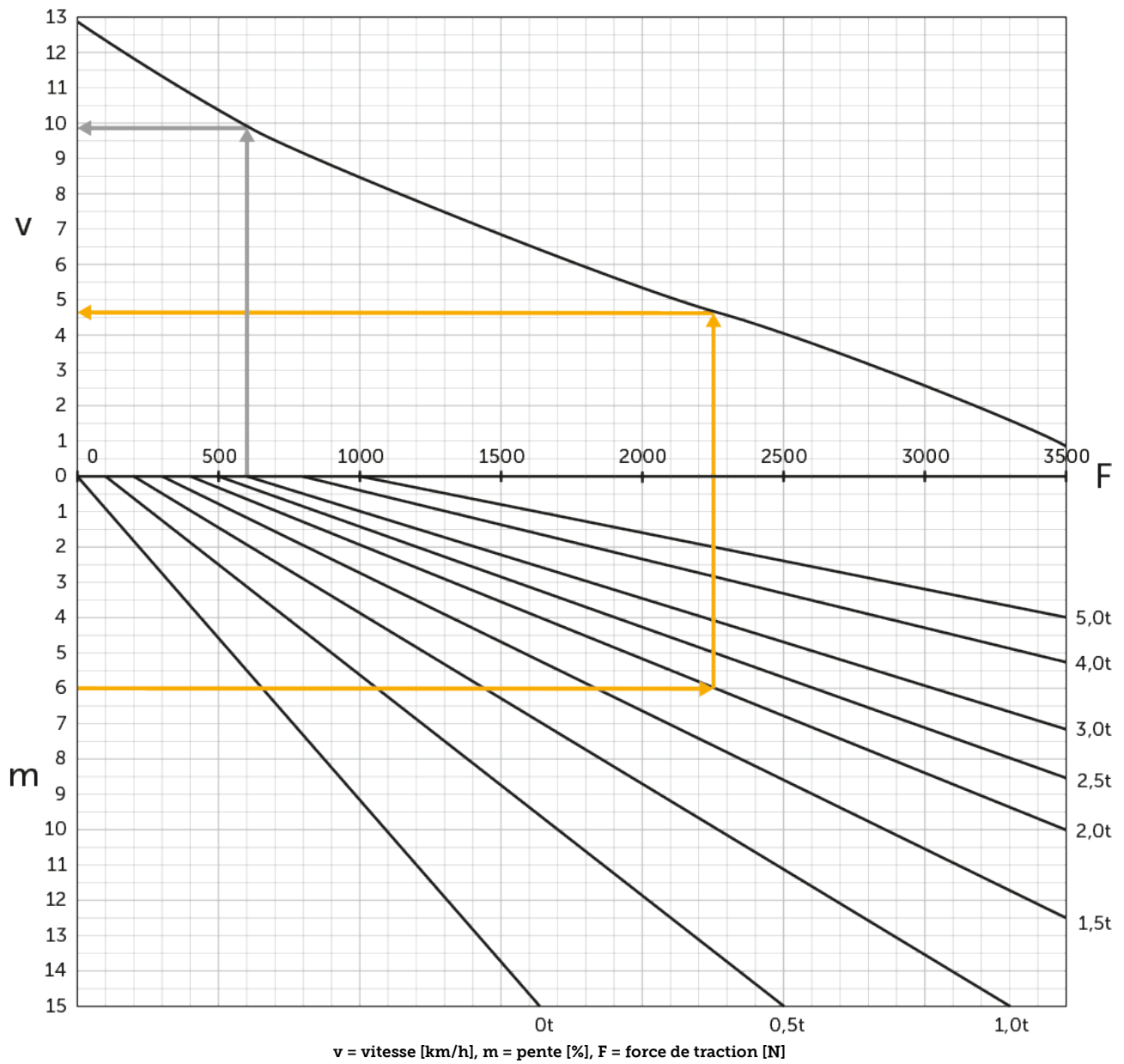
**JUNGHEINRICH**

# EZS 350



# EZS 350

Capacité de traction



# Tableau VDI

Version : 11/2024


| Sigle                                    | 1.1    | Fabricant (désignation abrégée)                                    | Jungheinrich                   |                   |                |                    |           |
|------------------------------------------|--------|--------------------------------------------------------------------|--------------------------------|-------------------|----------------|--------------------|-----------|
|                                          | 1.2    | Code type du fabricant                                             | EZS 350 L Std                  | EZS 350 L Confort | EZS 350 XL Std | EZS 350 XL Confort |           |
|                                          | 1.3    | Entraînement                                                       | Électrique                     |                   |                |                    |           |
|                                          | 1.4    | Commande                                                           | Debout                         |                   |                |                    |           |
|                                          | 1.5.3  | Capacité de traction                                               | Q                              | kg                |                |                    |           |
|                                          | 1.7    | Force de traction nominale                                         | N                              |                   |                |                    |           |
|                                          | 1.9    | Empattement                                                        | y                              | mm                |                |                    |           |
| Poids                                    | 2.1.1  | Poids propre (batterie comprise)                                   | kg                             | 996               | 1006           | 1091               | 1101      |
|                                          | 2.3    | Charge sur essieu sans charge à l'avant / à l'arrière              | kg                             | 505 / 491         | 510 / 496      | 565 / 526          | 570 / 531 |
| Roues / Châssis                          | 3.1    | Pneus                                                              | Polyuréthane / Super-élastique |                   |                |                    |           |
|                                          | 3.2    | Taille des roues AV                                                | ø230 x 77                      |                   |                |                    |           |
|                                          | 3.3    | Taille des roues AR                                                | ø250 x 80                      |                   |                |                    |           |
|                                          | 3.5    | Roues, nombre à l'avant / à l'arrière (x=à entraînement)           | 1x/2                           |                   |                |                    |           |
|                                          | 3.7    | Voie arrière                                                       | b11                            | mm                |                |                    |           |
| Dimensions de base                       | 4.8    | Hauteur assis/hauteur debout                                       | h7                             | mm                |                |                    |           |
|                                          | 4.9    | Hauteur de la poignée du timon en position de conduite min. / max. | h14                            | mm                |                |                    |           |
|                                          | 4.12   | Hauteur d'attelage                                                 | h10                            | mm                |                |                    |           |
|                                          | 4.19   | Longueur totale                                                    | l1                             | 1390              | 1440           | 1508               | 1558      |
|                                          | 4.21.1 | Largeur totale                                                     | b1                             | mm                |                |                    |           |
|                                          | 4.32   | Garde au sol centre empattement                                    | m2                             | mm                |                |                    |           |
|                                          | 4.35   | Rayon de braquage                                                  | Wa                             | 1210              | 1260           | 1328               | 1378      |
| Caractéristiques de performance          | 5.1    | Vitesse de traction avec / sans charge                             | km/h                           | 8 / 12,5          |                |                    |           |
|                                          | 5.1.1  | Vitesse marche arrière avec/sans charge                            | km/h                           | 6 / 6             |                |                    |           |
|                                          | 5.5    | Effort au crochet avec charge                                      | N                              | 1000              |                |                    |           |
|                                          | 5.6    | Effort au crochet max. avec / sans charge                          | N                              | 3700 / 3700       |                |                    |           |
|                                          | 5.10   | Frein de service                                                   | électromagnétique / générateur |                   |                |                    |           |
| Moteur électrique / système électronique | 6.1    | Moteur de traction, puissance S2 60 min                            | kW                             | 2,8               |                |                    |           |
|                                          | 6.4    | Tension de batterie / capacité nominale                            | V / Ah                         | 24 / 465          |                | 24 / 620           |           |
|                                          | 6.5    | Poids de la batterie                                               | kg                             | 370               |                | 470                |           |
|                                          | 6.6.1  | Consommation d'énergie selon cycle EN                              | kWh/h                          | 1,15              |                |                    |           |
|                                          | 6.6.2  | Équivalent CO2 selon EN16796                                       | kg/h                           | 0,6               |                |                    |           |
|                                          | Autres | 8.1                                                                | Type de commande de conduite   | speedCONTROL CA   |                |                    |           |
| 10.7                                     |        | Schalldruckpegel nach EN12053                                      | dB (A)                         | 66                |                |                    |           |

- Cette fiche technique selon la directive VDI 2198 n'indique que les valeurs techniques du chariot standard. D'autres bandages, d'autres mâts, des dispositifs supplémentaires, etc. peuvent donner lieu à d'autres valeurs.

- N° VDI 4.9 : la hauteur est valable pour la version avec jetPILOT
- N° VDI 4.12 : la valeur pour la hauteur de l'attelage s'applique à un attelage enfichable simple. D'autres hauteurs d'attelage sont disponibles
- N° VDI 4.19 : étant donné que plusieurs systèmes d'attelage sont disponibles, l'indication concernant la longueur totale comprend un attelage enfichable simple
- N° VDI 5.1 : voir diagramme de traction

- N° VDI 5.5 : cette valeur correspond à la force de traction nominale
- N° VDI 5.6 : voir diagramme des forces de traction

Les usines de production de Norderstedt  
et Moosburg en Allemagne sont  
certifiées. ISO 9001  
ISO 14001

Les matériels Jungheinrich sont  
conformes aux normes européennes de  
sécurité 

**JUNGHEINRICH**