

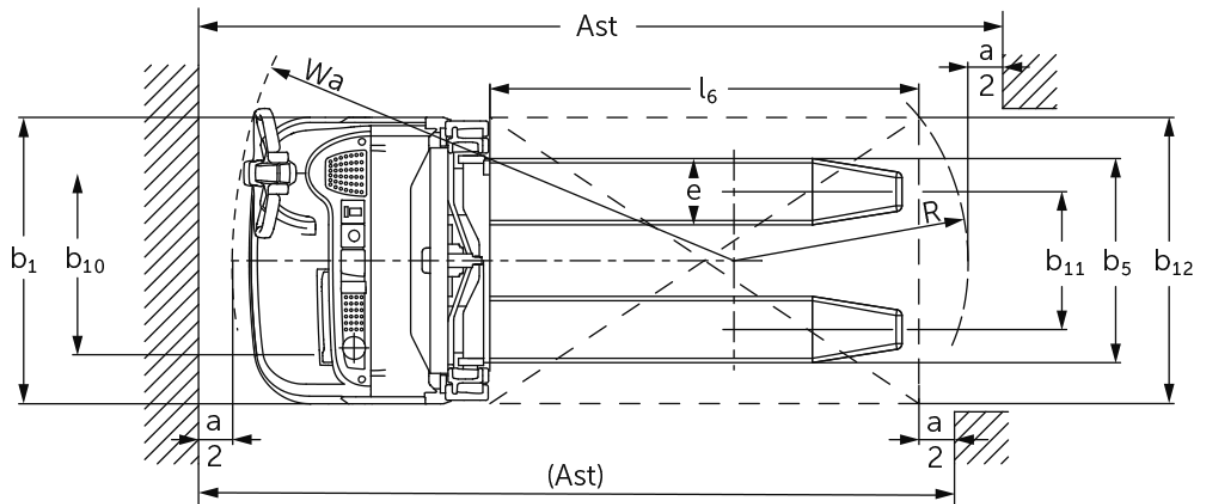
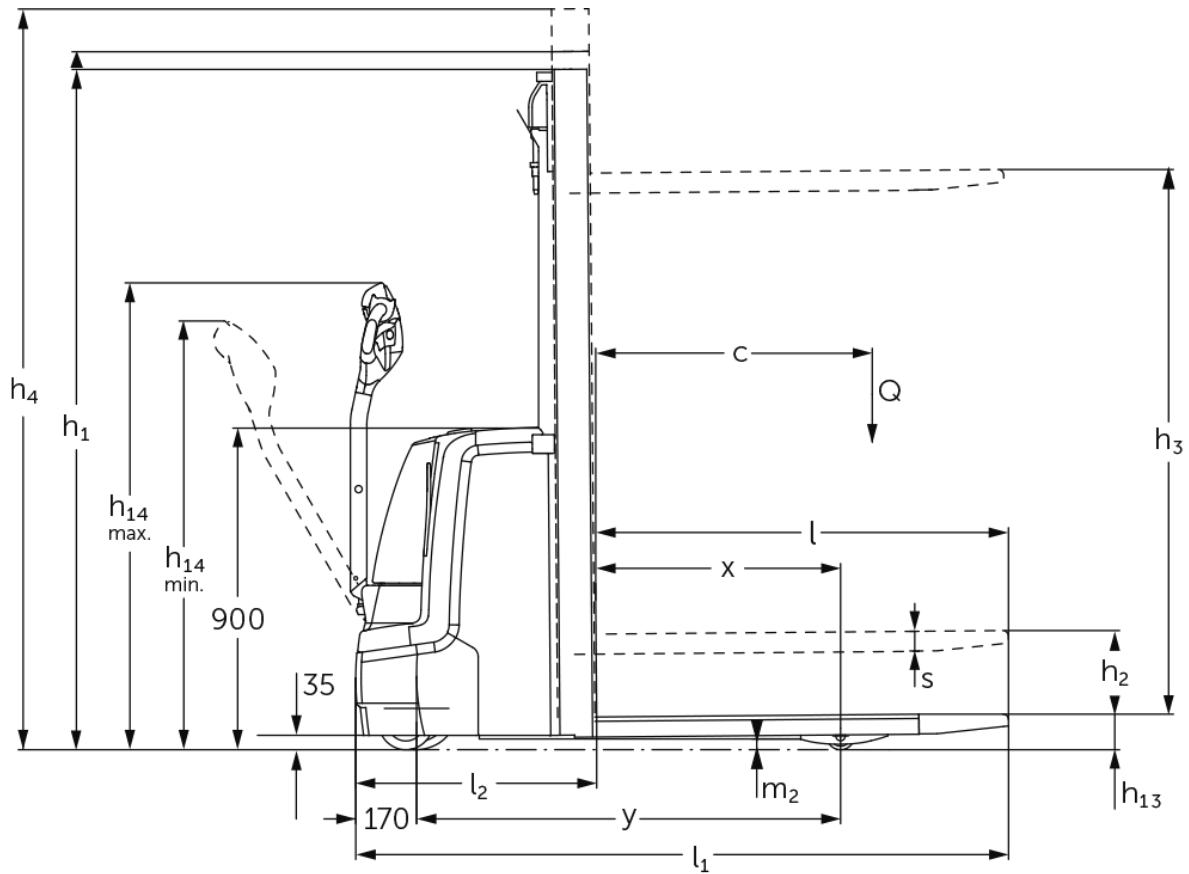


## Gerbeur électrique

### EJC 110 / 112

Hauteur de levée: 2500-4700 mm / Capacité de charge: 1000-1200 kg

# EJC 110 / 112



# EJC 110 / 112

<b>EJC 110</b>	<b>Levée (h3)</b>	<b>Hauteur du mât replié (h1)</b>	<b>Levée libre (h2)</b>	<b>Hauteur du mât déployé (h4)</b>
Mât duplex ZT	2500 mm	1750 mm	100 mm	2975 mm
	2700 mm	1850 mm	100 mm	3175 mm
	2900 mm	1950 mm	100 mm	3375 mm
	3200 mm	2100 mm	100 mm	3675 mm
	3600 mm	2300 mm	100 mm	4075 mm
<b>EJC 110, EJC 112</b>	<b>Levée (h3)</b>	<b>Hauteur du mât replié (h1)</b>	<b>Levée libre (h2)</b>	<b>Hauteur du mât déployé (h4)</b>
Mât double ZZ	2500 mm	1700 mm	1225 mm	2975 mm
	2900 mm	1900 mm	1425 mm	3375 mm
	3200 mm	2050 mm	1575 mm	3675 mm
	3600 mm	2250 mm	1775 mm	4075 mm
Mât duplex ZT	2500 mm	1750 mm	100 mm	2975 mm
	2700 mm	1850 mm	100 mm	3175 mm
	2900 mm	1950 mm	100 mm	3375 mm
	3200 mm	2100 mm	100 mm	3675 mm
	3600 mm	2300 mm	100 mm	4075 mm
Mât triple DZ	4090 mm	1845 mm	1338 mm	4597 mm
	4300 mm	1915 mm	1408 mm	4807 mm
<b>EJC 112</b>	<b>Levée (h3)</b>	<b>Hauteur du mât replié (h1)</b>	<b>Levée libre (h2)</b>	<b>Hauteur du mât déployé (h4)</b>
Mât double ZZ	4100 mm	2500 mm	2025 mm	4575 mm
	4300 mm	2600 mm	2125 mm	4775 mm
Mât duplex ZT	4100 mm	2550 mm	100 mm	4575 mm
	4300 mm	2650 mm	100 mm	4775 mm
Mât triple DZ	4700 mm	2050 mm	1543 mm	5207 mm

# Tableau VDI

Version : 11/2024

Sigle	1.1	Fabricant (désignation abrégée)		•	Jungheinrich	
	1.2	Code type du fabricant			EJC 110	EJC 112
	1.3	Entraînement			Électrique	
	1.4	Commande			Accompagnant	
	1.5	Capacité de charge/charge	Q	kg	1000	1200
	1.6	Distance du centre de gravité de la charge	c	mm	600	
	1.8	Distance du talon de fourche à l'axe essieu avant	x	mm	681	688
	1.9	Empattement	y	mm	1184	1191
Poids	2.1.1	Poids propre (batterie comprise)		kg	750	830
	2.2	Charge sur essieu avec charge à l'avant / à l'arrière		kg	570 / 1180	650 / 1380
	2.3	Charge sur essieu sans charge à l'avant / à l'arrière		kg	510 / 240	580 / 250
Roues / Châssis	3.1	Pneus			Polyuréthane (PU)	
	3.2	Taille des roues AV			Ø 230 x 70	
	3.3	Taille des roues AR			Ø 77 x 75	Ø 85 x 110
	3.4	Roues supplémentaires			Ø 150 x 54	Ø 140 x 54
	3.5	Roues, nombre à l'avant / à l'arrière (x=à entraînement)			1x +1/2	
	3.6	Voie avant	b10	mm	507	
	3.7	Voie arrière	b11	mm	415	400
Dimensions de base	4.2	Hauteur du mât replié (h1)	h1	mm	1950	
	4.3	Levée libre (h2)	h2	mm	100	
	4.4	Levée (h3)	h3	mm	2900	
	4.5	Hauteur du mât déployé (h4)	h4	mm	3375	
	4.9	Hauteur de la poignée du timon en position de conduite min. / max.	h14	mm	850 / 1305	
	4.15	Hauteur des bras porteurs baissés	h13	mm	90	
	4.19	Longueur totale	l1	mm	1822	
	4.20	Longueur, talon de fourche compris	l2	mm	672	
	4.21.1	Largeur totale	b1	mm	800	
	4.22	Dimensions des fourches	s/e/l	mm	56 x 185 x 1150	
	4.25	Écartement extérieur des fourches	b5	mm	570	
	4.32	Garde au sol centre empattement	m2	mm	30	
	4.34.1	Largeur d'allée de travail (palette 1000 x 1200 transversale)	Ast	mm	2071	
	4.34.2	Largeur d'allée (palette 800x1200 dans le sens de la longueur)	Ast	mm	2121	
4.35	Rayon de braquage	Wa	mm	1402	1409	
Caractéristiques de performance	5.1	Vitesse de traction avec / sans charge		km/h	6 / 6	
	5.2	Vitesse de levée avec / sans charge		m/s	0,12 / 0,22	0,13 / 0,22
	5.3	Vitesse de descente avec / sans charge		m/s	0,33 / 0,33	0,43 / 0,37
	5.8	Capacité de franchissement max. des pentes avec / sans charge		%	8 / 16	
	5.10	Frein de service			générateur	
Moteur électrique / système électronique	6.1	Moteur de traction, puissance S2 60 min		kW	1	
	6.2	Moteur de levée, performance pour S3		kW	1,7	2
	6.3	Batterie selon DIN 43531/35/36			British Standard	
	6.4	Tension de batterie / capacité nominale		V / Ah	24 / 200	
	6.5	Poids de la batterie		kg	185	
	6.6	Consommation d'énergie selon cycle VDI		kWh/h	0	
	6.6.1	Consommation d'énergie selon cycle EN		kWh/h	0,61	0,66
6.6.2	Équivalent CO2 selon EN16796		kg/h	0,3	0,4	

Autres	8.1	Type de commande de conduite		CA
	10.7	Schalldruckpegel nach EN12053	dB (A)	62
<p>- Cette fiche technique selon la directive VDI 2198 n'indique que les valeurs techniques du chariot standard. D'autres bandages, d'autres mâts, des dispositifs supplémentaires, etc. peuvent donner lieu à d'autres valeurs.</p>				

Les valeurs figurant dans le tableau sont valables pour le coffre de batterie S VBE (1-3), le mât ZT2900, la batterie 200 Ah.

- N° VDI 1.8 : avec mât DZ : x - 42 mm
- N° VDI 1.9 : avec coffre de batterie M lithium-ion : y + 72 mm.
- N° VDI 4.19 : avec coffre de batterie M lithium-ion : l1 + 72 mm. Avec mât DZ : l1 + 42 mm.
- N° VDI 4.20 : avec coffre de batterie M lithium-ion : l2 + 72 mm. Avec mât DZ : l2 + 42 mm.
- N° VDI 4.34.1 : avec coffre de batterie M lithium-ion : l2 + 72 mm. diagonale selon la norme VDI : + 212 mm. Avec mât DZ : largeur d'allée + 42 mm.
- N° VDI 4.34.2 : avec coffre de batterie M lithium-ion : l2 + 72 mm. diagonale selon la norme VDI : + 137 mm. Avec mât DZ : largeur d'allée + 42 mm.
- N° VDI 4.35 : avec coffre de batterie M lithium-ion : l2 + 72 mm.
- N° VDI 6.2 : pour l'EJC 110 : S3 10 % pour l'EJC 112 : S3 12 %

Les usines de production de Norderstedt  
et Moosburg en Allemagne sont  
certifiées.

ISO 9001  
ISO 14001

Les matériels Jungheinrich sont  
conformes aux normes européennes de  
sécurité



 **JUNGHEINRICH**