



Transpalette manuel **AM V05**

Hauteur de levée: 390 mm / Capacité de charge: 500 kg

JUNGHEINRICH

AM V05

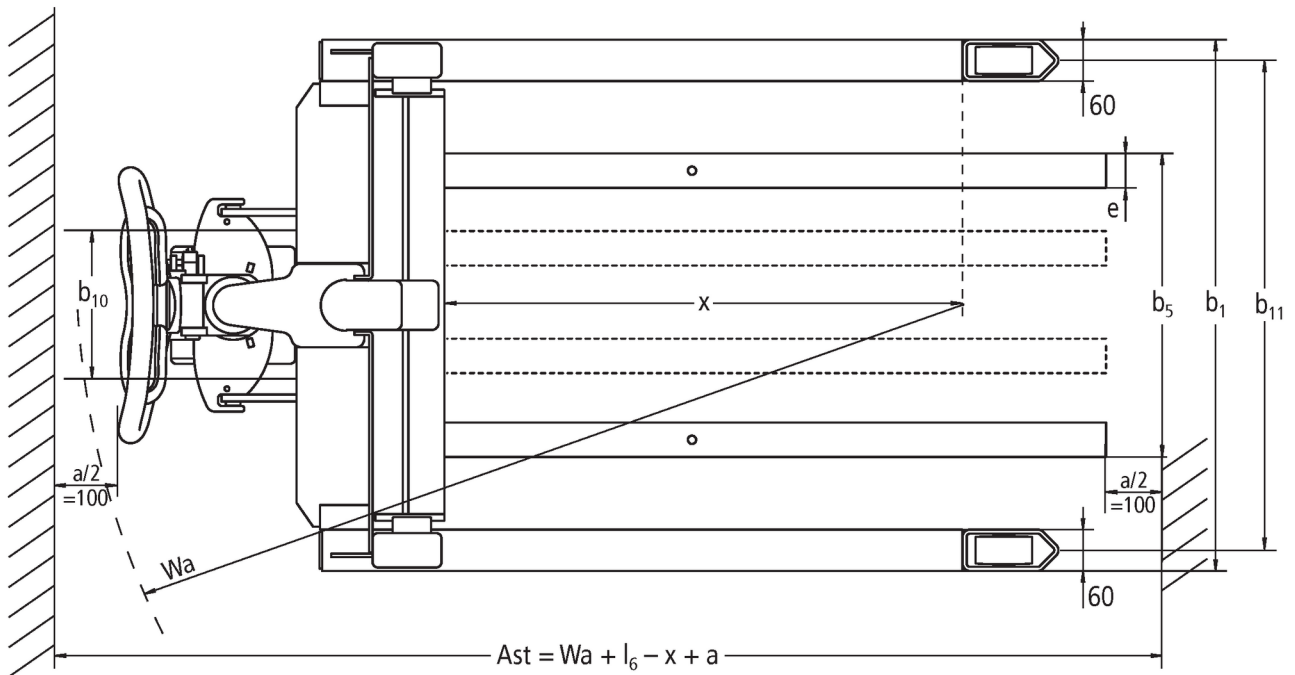


Tableau VDI

Version : 11/2024

Sigle	1.1	Fabricant (désignation abrégée)		• Jungheinrich
	1.2	Code type du fabricant		AM V05
	1.3	Entraînement		Manuel
	1.4	Commande		Manuel
	1.5	Capacité de charge/charge	Q kg	500
	1.6	Distance du centre de gravité de la charge	c mm	400
	1.9	Empattement	y mm	1120
Poids	2.1	Poids propre	kg	155
	2.2	Charge sur essieu avec charge à l'avant / à l'arrière	kg	320 / 325
	2.3	Charge sur essieu sans charge à l'avant / à l'arrière	kg	101 / 54
Roues / Châssis	3.1	Pneus		C-GN
	3.2	Taille des roues AV		Ø 180 x 50
	3.3	Taille des roues AR		Ø 82 x 40
	3.5	Roues, nombre à l'avant / à l'arrière (x=à entraînement)		2/2
	3.6	Voie avant	b10 mm	122
	3.7	Voie arrière	b11 mm	700
	Dimensions de base	4.4	Levée (h3)	h3 mm
4.9		Hauteur de la poignée du timon en position de conduite min. / max.	h14 mm	1210
4.15		Hauteur des bras porteurs baissés	h13 mm	85
4.19		Longueur totale	l1 mm	1405
4.20		Longueur, talon de fourche compris	l2 mm	450
4.21.1		Largeur totale	b1 mm	760
4.22		Dimensions des fourches	s/e/l mm	50 x 50 x 955
4.25		Écartement extérieur des fourches	b5 mm	140
4.26		Largeur entre les bras porteurs / surfaces de chargement	b4 mm	640
4.32		Garde au sol centre empattement	m2 mm	30
4.34.1		Largeur d'allée de travail (palette 1000 x 1200 transversale)	Ast mm	1805
4.34.2		Largeur d'allée (palette 800x1200 dans le sens de la longueur)	Ast mm	2005
4.35		Rayon de braquage	Wa mm	1425
Caractéristiques de performance	5.3	Vitesse de descente avec / sans charge	m/s	0,09 / 0,05

- Cette fiche technique selon la directive VDI 2198 n'indique que les valeurs techniques du chariot standard. D'autres bandages, d'autres mâts, des dispositifs supplémentaires, etc. peuvent donner lieu à d'autres valeurs.

Les usines de production de Norderstedt
et Moosburg en Allemagne sont
certifiées.

ISO 9001
ISO 14001

Les matériels Jungheinrich sont
conformes aux normes européennes de
sécurité



 **JUNGHEINRICH**