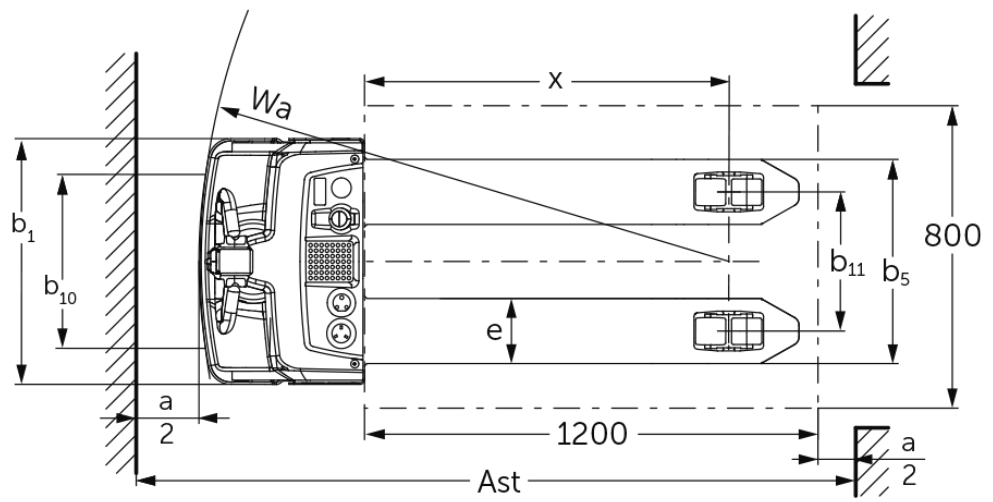
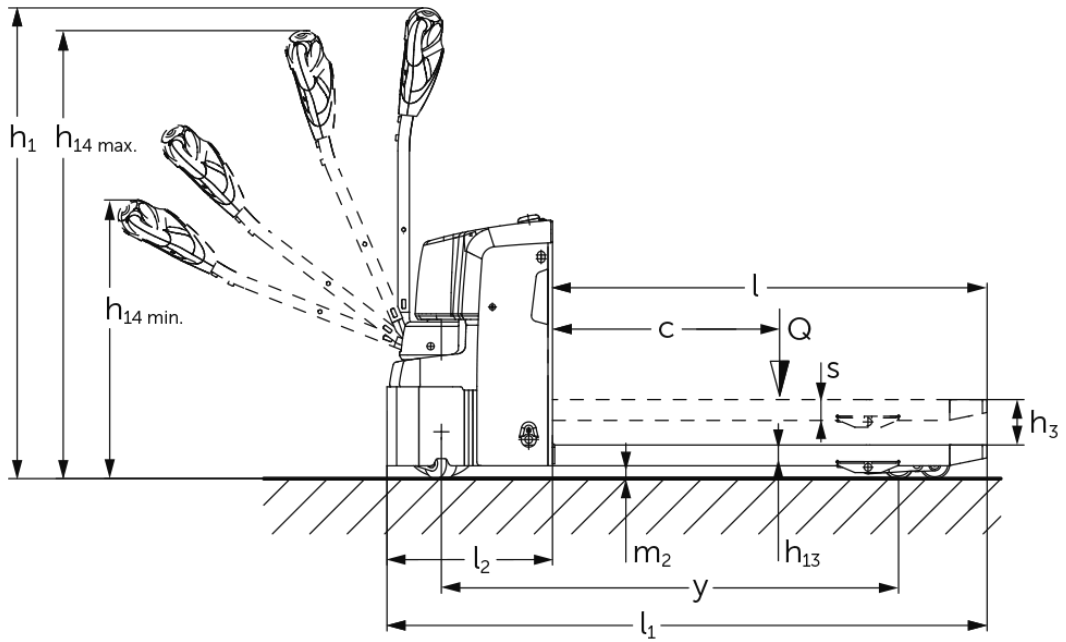




Elektromos gyalogkíséretű emelőkocsi **EJE M13 / M15**

Emelési magasság: 120 mm / Teherbírás: 1300-1500 kg

EJE M13 / M15



VDI táblázat

Kiállítás: 11/2024

				EJE M13 (540 x 1150)	EJE M13 (550 x 1150) mérlegfunkcióval	EJE M15 (540 x 1000)	EJE M15 (540 x 1150)	EJE M15 (550 x 1150) mérlegfunkcióval	EJE M15 (670 x 1000)
Jellemzők	1.2	A gyártó típusjelölése							
	1.3	Meghajtás		Elektromos					
	1.4	Kezelés		gyalogkíséretű					
	1.5	Teherbírási/teher	Q kg	1300			1500		
	1.6	Tehersúlypont távolság	c mm	600					
	1.8	Tehertávolság	x mm	914	894	764	914	894	764
	1.9	Tengelytáv	y mm	1212			1062	1212	
Tömegek	2.1.1	Saját tömeg (akkumulátorral együtt)	kg	219	224	219		224	219
	2.2	Tengelyterhelés teherrel elől/hátul	kg	703 / 816	735 / 809	700 / 1019		730 / 1014	700 / 1019
	2.3	Tengelyterhelés teher nélkül elől/hátul	kg	166 / 53	176 / 68	166 / 53		176 / 68	166 / 53
Kerekek/futómű	3.1	Kerekek		TPU/PU					
	3.2	Kerékméret, elől		Ø210x70					
	3.3	Kerékméret, hátul		Ø80x70					
	3.4	Támasztókerekek		2 x Ø80x40					
	3.5	Kerekek száma elől/hátul (x= hajtott kerék)		1x+2/4					
	3.6	Nyomtáv elől	b10 mm	460					
	3.7	Nyomtáv hátul	b11 mm	368					
Alapmérétek	4.4	Emelési magasság (h3)	h3 mm	120					
	4.9	Kezelőkar magassága haladáskor min./max.	h14 mm	740 / 1190					
	4.15	Villamagasság leeresztett helyzetben	h13 mm	85	90	85		90	85
	4.19	Teljes hossz	l1 mm	1585	1605	1435	1585	1605	1435
	4.20	Géptest hossza villatőig	l2 mm	435	455	435		455	435
	4.21.1	Teljes szélesség	b1 mm	650					670
	4.22	Villa mérete	s/ e/l mm	55 x 172 x 1150	60 x 182 x 1150	55 x 172 x 1000	55 x 172 x 1150	60 x 182 x 1150	55 x 172 x 1000
	4.25	Külső villaélek távolsága	b5 mm	540	550	540		550	670
	4.32	Szabadmagasság a tengelytáv közepén	m2 mm	35					
	4.34.1	Munkafolyosó szélessége (1000 x 1200 mm rakodólap esetén, keresztirányban)	Ast mm	1643	1663	1493	1643	1663	1493
	4.34.2	Munkafolyosó szélessége (800 x 1200 mm rakodólap esetén, hosszirányban)	Ast mm	1843	1863	1693	1843	1863	1693
	4.35	Fordulási sugár	Wa mm	1357			1207	1357	
Teljesítmény adatok	5.1	Haladási sebesség teherrel/teher nélkül	km/h	5 / 5					
	5.2	Emelési sebesség teherrel/ teher nélkül	m/s	0,05 / 0,06					
	5.3	Süllyesztési sebesség teherrel/ teher nélkül	m/s	0,04 / 0,02					
	5.8	Max. kapaszkodó képesség teherrel/ teher nélkül	%	6 / 16					
	5.10	Üzemi fék		elektromos					

Elektromotor/Elektronika	6.1	Menetmotor, teljesítmény S2 60 min.	kW	1
	6.2	Emelőmotor, teljesítmény S3-nál	kW	1,2
	6.3	Akkumulátor a DIN 43531/35/36 szerint		nem
	6.4	Akkumulátor feszültség/névleges kapacitás	V / Ah	24 / 50
	6.5	Akkumulátor tömege	kg	15
	6.6	Energiafogyasztás VDI ciklus szerint	kWh/h	0,32
	6.6.1	Energiafogyasztás EN ciklus szerint	kWh/h	0,16
	6.6.2	CO2 ekvivalens EN16796 szerint	kg/h	0,1
Egyéb	8.1	Vezérlés típusa		BLDC: kefe nélküli egyenáramú motor
	10.7	Schalldruckpegel nach EN12053	dB (A)	64

- Ez a típuslap a VDI 2198 előírásai szerint került kiállításra és csak a standard gép technikai adatait tartalmazza. Eltérő kerekek, más emelőszerkezet, kiegészítő berendezések, stb. más értékeket adhatnak.

Jellemzők	1.2	A gyártó típusjelölése		EJE M15 (670 x 1150)
	1.3	Meghajtás		Elektromos
	1.4	Kezelés		gyalogkíséretű
	1.5	Téherbírási/teher	Q kg	1500
	1.6	Téher súlypont távolság	c mm	600
	1.8	Téher távolság	x mm	914
	1.9	Tengelytáv	y mm	1212
Tömegek	2.1.1	Saját tömeg (akkumulátorral együtt)	kg	219
	2.2	Tengelyterhelés teherrel elől/hátul	kg	700 / 1019
	2.3	Tengelyterhelés teher nélkül elől/hátul	kg	166 / 53
Kerekek/futómű	3.1	Kerekek		TPU/PU
	3.2	Kerékméret, elől		Ø210x70
	3.3	Kerékméret, hátul		Ø80x70
	3.4	Támasztókerekek		2 x Ø80x40
	3.5	Kerekek száma elől/hátul (x= hajtott kerék)		1x+2/4
	3.6	Nyomtáv elől	b10 mm	460
	3.7	Nyomtáv hátul	b11 mm	368
Alapmérétek	4.4	Emelési magasság (h3)	h3 mm	120
	4.9	Kezelőkar magassága haladáskor min./max.	h14 mm	740 / 1190
	4.15	Villamagasság leeresztett helyzetben	h13 mm	85
	4.19	Teljes hossz	l1 mm	1585
	4.20	Géptest hossza villatőig	l2 mm	435
	4.21.1	Teljes szélesség	b1 mm	670
	4.22	Villa mérete	s/e/l mm	55 x 172 x 1150
	4.25	Külső villaélek távolsága	b5 mm	670
	4.32	Szabadmagasság a tengelytáv közepén	m2 mm	35
	4.34.1	Munkafolyosó szélessége (1000 x 1200 mm rakodólap esetén, keresztirányban)	Ast mm	1643
4.34.2	Munkafolyosó szélessége (800 x 1200 mm rakodólap esetén, hosszirányban)	Ast mm	1843	

	4.35	Fordulási sugár	Wa mm	1357
Teljesítmény adatok	5.1	Haladási sebesség teherrel/teher nélkül	km/h	5 / 5
	5.2	Emelési sebesség teherrel/ teher nélkül	m/s	0,05 / 0,06
	5.3	Süllyesztési sebesség teherrel/ teher nélkül	m/s	0,04 / 0,02
	5.8	Max. kapaszkodó képesség teherrel/ teher nélkül	%	6 / 16
	5.10	Üzemi fék		elektromos
Elektromotor/Elektronika	6.1	Menetmotor, teljesítmény S2 60 min.	kW	1
	6.2	Emelőmotor, teljesítmény S3-nál	kW	1,2
	6.3	Akkumulátor a DIN 43531/35/36 szerint		nem
	6.4	Akkumulátor feszültség/ névleges kapacitás	V / Ah	24 / 50
	6.5	Akkumulátor tömege	kg	15
	6.6	Energiafogyasztás VDI ciklus szerint	kWh/h	0,32
	6.6.1	Energiafogyasztás EN ciklus szerint	kWh/h	0,16
6.6.2	CO2 ekvivalens EN16796 szerint	kg/h	0,1	
Egyéb	8.1	Vezérlés típusa		BLDC: kefe nélküli egyenáramú motor
	10.7	Schalldruckpegel nach EN12053	dB (A)	64
- Ez a típuslap a VDI 2198 előírásai szerint került kiállításra és csak a standard gép technikai adatait tartalmazza. Eltérő kerekek, más emelőszerkezet, kiegészítő berendezések, stb. más értékeket adhatnak.				

silentDRIVE opcióval (mérlegfunkcióval nem lehetséges):

- VDI-sz. 3.3: Teherkerék: Ø85 x 32 mm.
- VDI-sz. 4.22: Villaméreték: e = 150 mm.
- VDI-sz. 4.25: Külső villaélek távolsága: b5= 520 mm.
- VDI-no. 5.2: Emelési sebesség teherrel/teher nélkül: 0,034/0,04 m/s.
- VDI-sz. 5.3: Süllyesztési sebesség teherrel/teher nélkül: 0,04/0,02 m/s.
- VDI-sz. 6.2: Emelőmotor, teljesítmény S3-nál: 0,8 kW.
- VDI-sz. 10.7: Kezelő fülénél mért zajszint az EN12053 szerint: 60 dB (A).

Jungheinrich Hungária Kft.
2051 Biatorbágy
Vendel Park, Tormásrét u. 14
Telefon: +36 23/531 500
Telefax: +36 23/531 501

info@jungheinrich.hu
www.jungheinrich.hu

Tanúsítvánnyal rendelkező német gyárak
Norderstedtben, Moosburgban,
Landsbergben és az alkatrészellátó-
központ Kaltenkirchenben.

ISO 9001
ISO 14001

A Jungheinrich targoncák megfelelnek
az európai biztonsági
követelményeknek.



 **JUNGHEINRICH**