

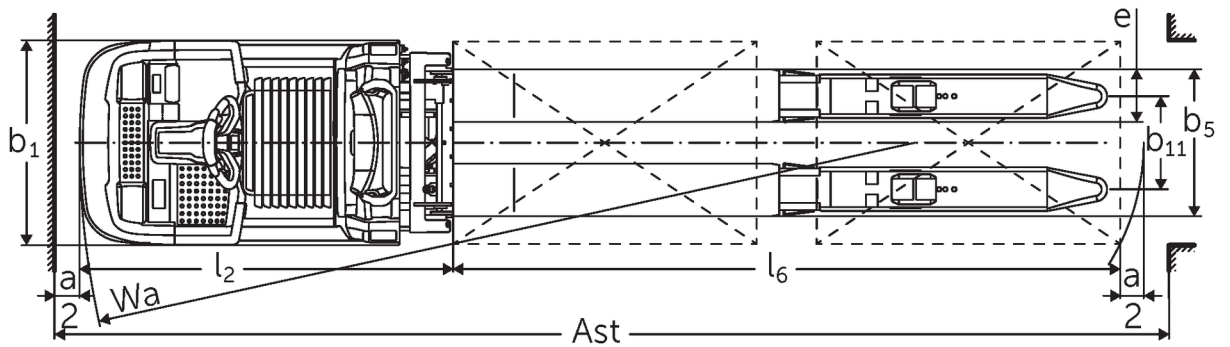
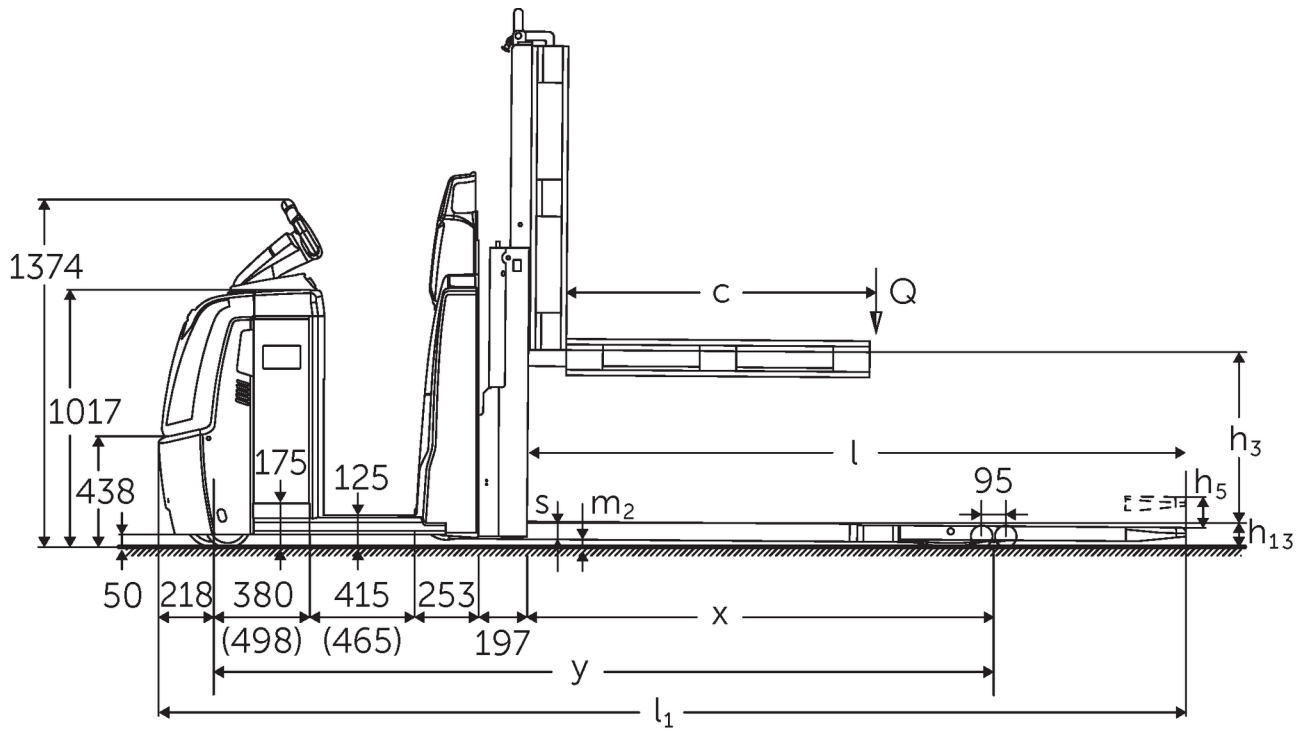


# Horizontális komissiózó targonca ergonomikus emeléssel

## **ECD 320**

Emelési magasság: 700-1500 mm / Teherbírás: 2000 kg

# ECD 320



ECD 320 NOC 2016 Műsz. rajz

# VDI táblázat

Kiállítás: 11/2024

Jellemzők	1.2	A gyártó típusjelölése		<b>ECD 320</b>
	1.3	Meghajtás		Elektromos
	1.4	Kezelés		kommissiózó
	1.5	Teherbírás/teher	Q kg	2000
	1.6	Tehersúlypont távolság	c mm	1300
	1.8	Tehertávolság	x mm	1718
	1.9	Tengelytáv	y mm	2981
Tömegek	2.1.1	Saját tömeg (akkumulátorral együtt)	kg	1235
	2.2	Tengelyterhelés teherrel elől/hátul	kg	1155 / 2080
	2.3	Tengelyterhelés teher nélkül elől/hátul	kg	920 / 315
Kerekek/futómű	3.1	Kerekek		Polyuretán (PU)
	3.2	Kerékméret, elől		Ø 230 x 78
	3.3	Kerékméret, hátul		Ø 85 x 85
	3.4	Támasztókerekek		Ø 180 x 65
	3.5	Kerekek száma elől/hátul (x= hajtott kerék)		1+1x/4
	3.6	Nyomtáv elől	b10 mm	481
	3.7	Nyomtáv hátul	b11 mm	368
Alapmérétek	4.4	Emelési magasság (h3)	h3 mm	700
	4.9	Kezelőkar magassága haladáskor min./max.	h14 mm	1374 / 1418
	4.15	Villamagasság leeresztett helyzetben	h13 mm	90
	4.19	Teljes hossz	l1 mm	4081
	4.20	Géptest hossza villatőig	l2 mm	1480
	4.21.1	Teljes szélesség	b1 mm	810
	4.22	Villa mérete	s/e/l mm	65 x 172 x 2600
	4.25	Külső villaélek távolsága	b5 mm	540
	4.32	Szabdamagasság a tengelytáv közepén	m2 mm	25
	4.34.2	Munkafolyosó szélessége (800 x 1200 mm rakodólap esetén, hosszirányban)	Ast mm	4281
4.35	Fordulási sugár	Wa mm	3199	
Teljesítmény adatok	5.1	Haladási sebesség teherrel/teher nélkül (Efficiency   drivePLUS)	km/h	9,2 / 12,5   9,2 / 14
	5.2	Emelési sebesség teherrel/ teher nélkül	m/s	0,07 / 0,11
	5.3	Süllyesztési sebesség teherrel/ teher nélkül	m/s	0,07 / 0,06
	5.8	Max. kapaszkodó képesség teherrel/ teher nélkül (Efficiency   drivePLUS)	%	6 / 15   6 / 15
	5.10	Üzemi fék		generátoros
Elektromotor/Elektronika	6.1	Menetmotor, teljesítmény S2 60 min. (Efficiency   drivePLUS)	kW	2,8   3,2
	6.2	Emelőmotor, teljesítmény S3-nál	kW	1,5
	6.4	Akkumulátor feszültség/ névleges kapacitás	V / Ah	24 / 465
	6.5	Akkumulátor tömege	kg	370
	6.6.1	Energiafogyasztás EN ciklus szerint	kWh/h	0,53
	6.6.2	CO2 ekvivalens EN16796 szerint	kg/h	0,3
	6.7	Rakodási teljesítmény	t/h	136
	6.8.1	Energiafogyasztás max. rakodási teljesítménynél	kWh/h	1,36
Egyéb	8.1	Vezérlés típusa		AC
	10.5	Kormányzás kivitele		elektromos
	10.7	Schalldruckpegel nach EN12053	dB (A)	62

- Ez a típuslap a VDI 2198 előírásai szerint került kiállításra és csak a standard gép technikai adatait tartalmazza. Eltérő kerekek, más emelőszerkezet, kiegészítő berendezések, stb. más értékeket adhatnak.

Efficiency: standardcsomag értékei | PLUS: nagyobb teljesítménycsomag értékei

Értékek L akkumulátortérhez; villahossz 2450 mm; emelési magasság 700 mm; felemelt teheremelő rész.

- VDI-sz. 1.8: Leengedett teheremelő rész esetén:  $x + 82$  mm.

- VDI-sz. 1.9: XL vagy XL (ERE) akkumulátortér esetén:  $y + 118$  mm; meghosszabbított kezelőállás esetén:  $y + 50$  mm; leengedett teheremelő rész esetén:  $y + 82$  mm.

- VDI-sz. 4.19: XL vagy XL (ERE) akkumulátortér esetén:  $l1 + 118$  mm; meghosszabbított kezelőállás esetén:  $l1 + 50$  mm.

- VDI-sz. 4.20: XL vagy XL (ERE) akkumulátortér esetén:  $l2 + 118$  mm; meghosszabbított kezelőállás esetén:  $l2 + 50$  mm.

- VDI-sz. 4.34.2: XL vagy XL (ERE) akkumulátortér esetén: Munkafolyosó szélessége + 118 mm; meghosszabbított kezelőállás esetén: Munkafolyosó szélessége + 50 mm; átló a VDI szerint: Munkafolyosó szélessége + 94 mm.

- VDI-sz. 4.35: XL vagy XL (ERE) akkumulátortér esetén:  $Wa + 118$  mm; meghosszabbított kezelőállás esetén:  $Wa + 50$  mm; leengedett teheremelő rész esetén:  $Wa + 82$  mm.

- VDI-sz. 6.2: S3 10% esetén.

- VDI-sz. 6.4: XL akkumulátortér esetén: 24 V / 620 Ah.

- VDI-sz. 6.5: XL akkumulátortér esetén: 460 kg.

**Jungheinrich Hungária Kft.**  
2051 Biatorbágy  
Vendel Park, Tormásrét u. 14  
Telefon: +36 23/531 500  
Telefax: +36 23/531 501

[info@jungheinrich.hu](mailto:info@jungheinrich.hu)  
[www.jungheinrich.hu](http://www.jungheinrich.hu)

Tanúsítvánnyal rendelkező német gyárak  
Norderstedtben, Moosburgban,  
Landsbergben és az alkatrészellátó-  
központ Kaltenkirchenben.

ISO 9001  
ISO 14001

A Jungheinrich targoncák megfelelnek  
az európai biztonsági  
követelményeknek.



 **JUNGHEINRICH**