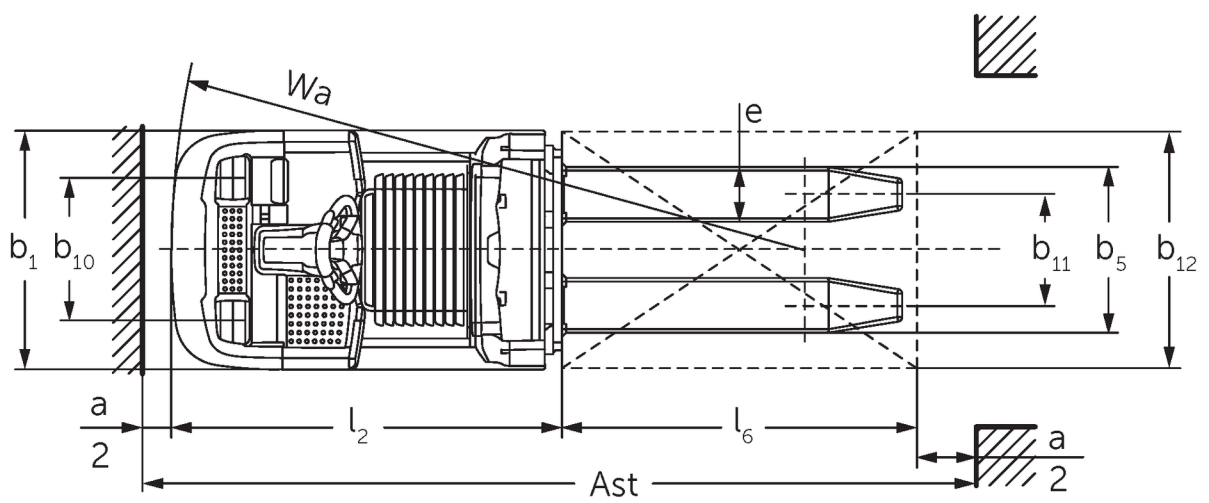
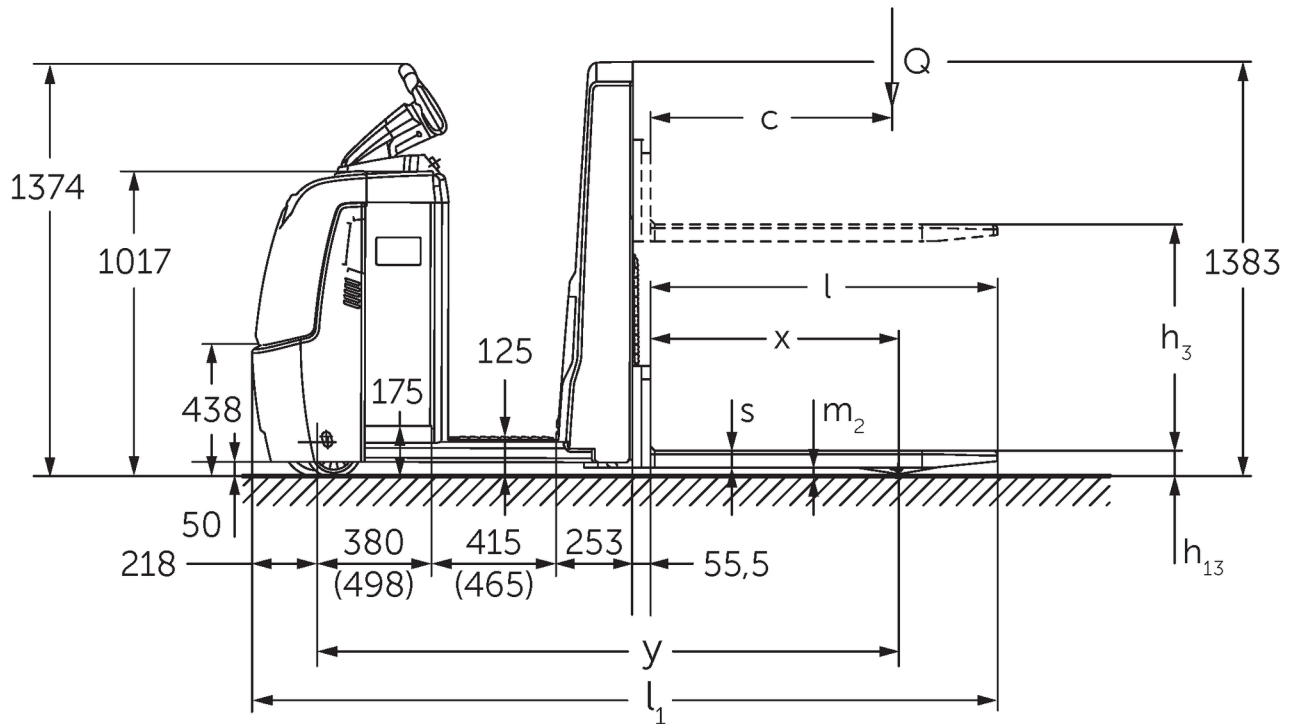




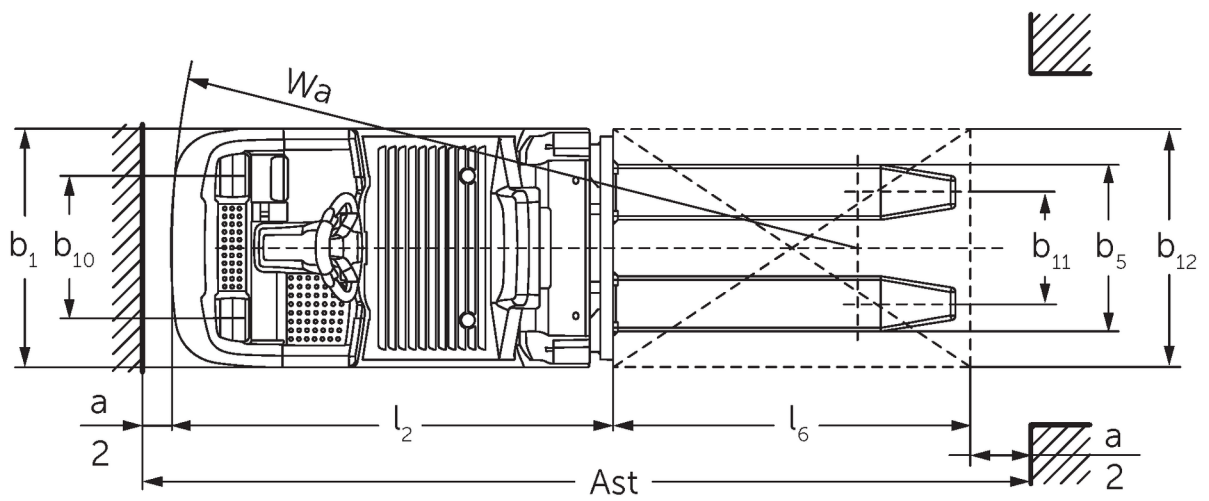
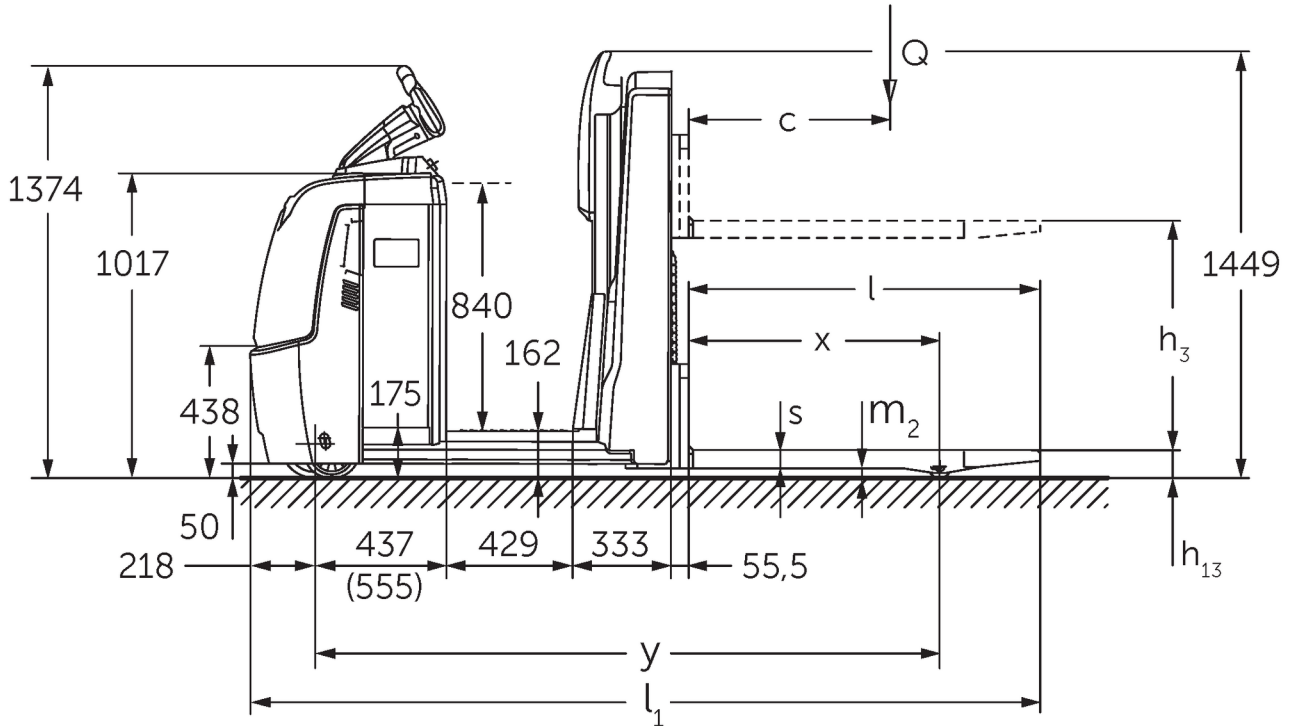
Horizontális komissiózó targonca **ECE 310**

Emelési magasság: 750 mm / Teherbírás: 1000 kg

ECE 310



ECE 310



VDI táblázat

Kiállítás: 11/2024

				ECE 310	ECE 310 HP
Jellemzők	1.2	A gyártó típusjelölése			
	1.3	Meghajtás		Elektromos	
	1.4	Kezelés		kommisszió	
	1.5	Teherbírás/teher	Q kg	1000	
	1.6	Tehersúlypont távolság	c mm	600	
	1.8	Tehertávolság	x mm	821	
	1.9	Tengelytáv	y mm	1925	2075
Tömegek	2.1.1	Saját tömeg (akkumulátorral együtt)	kg	1084	1274
	2.2	Tengelyterhelés teherrel elől/hátul	kg	839 / 1245	869 / 1405
	2.3	Tengelyterhelés teher nélkül elől/hátul	kg	772 / 311	862 / 411
Kerekek/futómű	3.1	Kerekek		Polyuretán (PU)	
	3.2	Kerékméret, elől		Ø 230 x 78	
	3.3	Kerékméret, hátul		Ø 75 x 95	
	3.4	Támasztókerekek		Ø 180 x 65	
	3.5	Kerekek száma elől/hátul (x= hajtott kerék)		1+1x/2	
	3.6	Nyomtáv elől	b10 mm	481	
	3.7	Nyomtáv hátul	b11 mm	339	
	3.7.1	2. Nyomtáv hátul	mm	379	
Alapméretek	4.4	Emelési magasság (h3)	h3 mm	750	
	4.9	Kezelőkar magassága haladáskor min./max.	h14 mm	1374 / 1418	
	4.14	Platform magasság felemelt helyzetben	h12 mm	-	1002
	4.15	Villamagasság leeresztett helyzetben	h13 mm	90	
	4.19	Teljes hossz	l1 mm	2471	2621
	4.20	Géptest hossza villatőig	l2 mm	1321	1471
	4.21.1	Teljes szélesség	b1 mm	810	
	4.22	Villa mérete	s/e/l mm	56 x 185 x 1150	
	4.25	Külső villaélek távolsága	b5 mm	560	
	4.32	Szabdamagasság a tengelytáv közepén	m2 mm	30	
	4.34.2	Munkafolyosó szélessége (800 x 1200 mm rakodólap esetén, hosszirányban)	Ast mm	2721	2871
4.35	Fordulási sugár	Wa mm	2142	2292	
Teljesítmény adatok	5.1	Haladási sebesség teherrel/teher nélkül (Efficiency drivePLUS)	km/h	11,5 / 12,5 11,5 / 14	11 / 12,5 11 / 14
	5.2	Emelési sebesség teherrel/ teher nélkül	m/s	0,17 / 0,33	
	5.3	Süllyesztési sebesség teherrel/ teher nélkül	m/s	0,19 / 0,19	
	5.8	Max. kapaszkodó képesség teherrel/ teher nélkül (Efficiency drivePLUS)	%	6 / 15 6 / 15	
	5.10	Üzemi fék		generátoros	
Elektromotor/Elektronika	6.1	Menetmotor, teljesítmény S2 60 min. (Efficiency drivePLUS)	kW	2,8 3,2	
	6.2	Emelőmotor, teljesítmény S3-nál	kW	1,5	
	6.4	Akkumulátor feszültség/ névleges kapacitás	V / Ah	24 / 465	
	6.5	Akkumulátor tömege	kg	370	
	6.6.1	Energiafogyasztás EN ciklus szerint (Efficiency PLUS)	kWh/h	0,4 0,47	
	6.6.2	CO2 ekvivalens EN16796 szerint (Efficiency PLUS)	kg/h	0,2 0,3	
	6.7	Rakodási teljesítmény (Efficiency PLUS)	t/h	65 68	64 67
	6.8.1	Energiafogyasztás max. rakodási teljesítménynél (Efficiency PLUS)	kWh/h	1,27 1,47	1,28 1,47
Egyéb	8.1	Vezérlés típusa		AC	

10.5	Kormányzás kivitele		elektromos
10.7	Schalldruckpegel nach EN12053	dB (A)	62
<p>- Ez a típuslap a VDI 2198 előírásai szerint került kiállításra és csak a standard gép technikai adatait tartalmazza. Eltérő kerekek, más emelőszerkezet, kiegészítő berendezések, stb. más értékeket adhatnak.</p>			

Efficiency: standardcsomag értékei | PLUS: nagyobb teljesítménycsomag értékei

Értékek L akkumulátortérhez; villahossz 1150 mm.

- VDI-sz. 1.9: XL vagy XL (ERE) akkumulátortér esetén: $y + 118$ mm; meghosszabbított kezelőállás esetén: $y + 50$ mm.
- VDI-sz. 4.19: XL vagy XL (ERE) akkumulátortér esetén: $l1 + 118$ mm; meghosszabbított kezelőállás esetén: $l1 + 50$ mm.
- VDI-sz. 4.20: XL vagy XL (ERE) akkumulátortér esetén: $l2 + 118$ mm; meghosszabbított kezelőállás esetén: $l2 + 50$ mm.
- VDI-sz. 4.34.2: XL vagy XL (ERE) akkumulátortér esetén: Munkafolyosó szélessége + 118 mm; meghosszabbított kezelőállás esetén: Munkafolyosó szélessége + 50 mm; átló a VDI szerint: Munkafolyosó szélessége + 94 mm.
- VDI-sz. 4.35: XL vagy XL (ERE) akkumulátortér esetén: $Wa + 118$ mm; meghosszabbított kezelőállás esetén: $Wa + 50$ mm.
- VDI-sz. 6.2: S3 10% esetén.
- VDI-sz. 6.4: XL akkumulátortér esetén: 24 V / 620 Ah.
- VDI-sz. 6.5: XL akkumulátortér esetén: 460 kg.

Jungheinrich Hungária Kft.
2051 Biatorbágy
Vendel Park, Tormásrét u. 14
Telefon: +36 23/531 500
Telefax: +36 23/531 501

info@jungheinrich.hu
www.jungheinrich.hu

Tanúsítvánnyal rendelkező német gyárak
Norderstedtben, Moosburgban,
Landsbergben és az alkatrészellátó-
központ Kaltenkirchenben.

ISO 9001
ISO 14001

A Jungheinrich targoncák megfelelnek
az európai biztonsági
követelményeknek.



 **JUNGHEINRICH**