

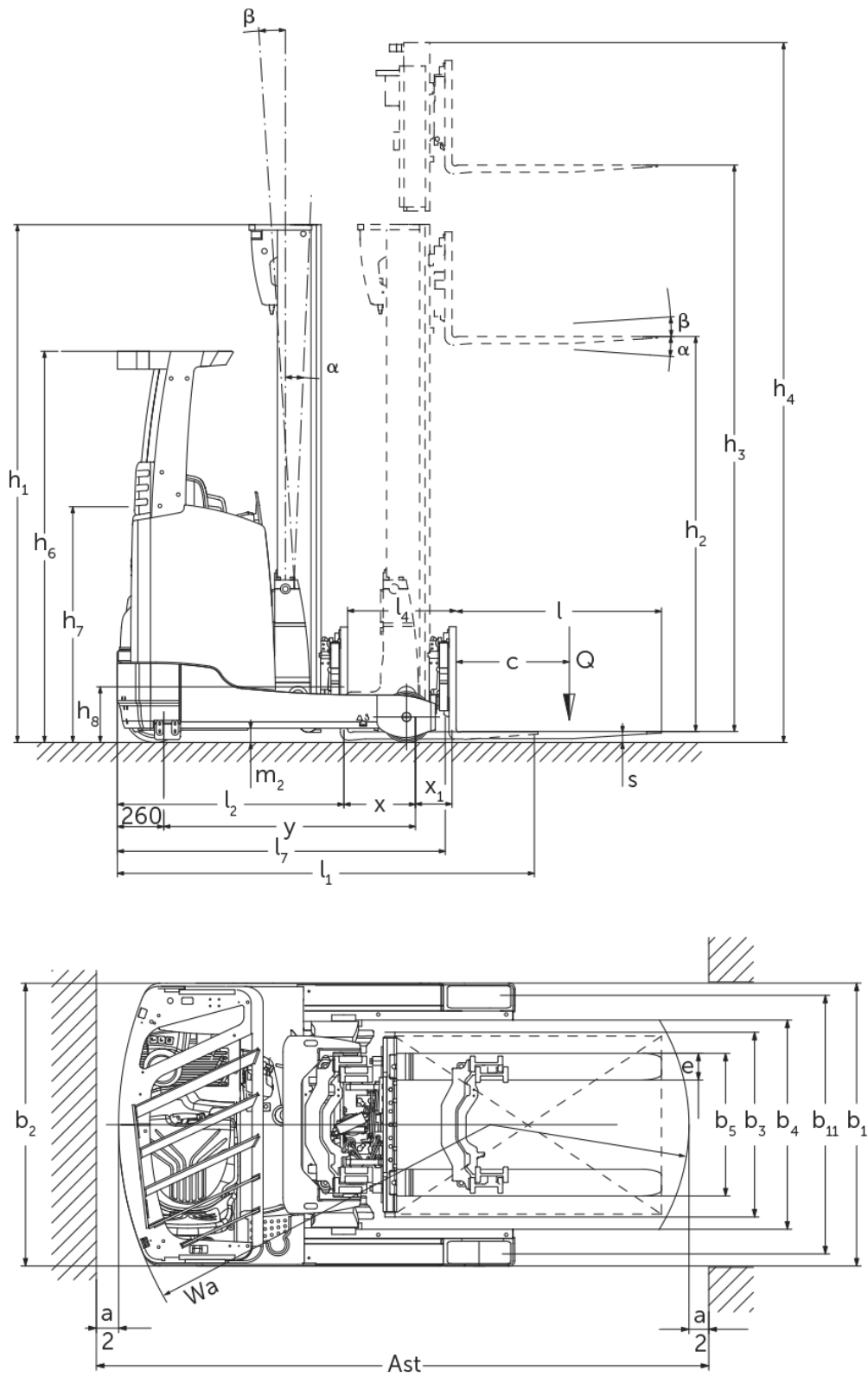


# Elektromos tolóoszlopos targonca

## **ETV 210 - 216**

Emelési magasság: 4550-10700 mm / Teherbírás: 1000-1600 kg

# ETV 210 - 216



# ETV 210 - 216

| ETM 214, ETV 214, ETM 216, ETV 216                            | Emelési magasság (h3) | Emelőoszlop szerkezeti magassága (h1) | Szabademelés | Emelőoszlop szerkezeti magassága kiemelt helyzetben (h4) | Emelőoszlop döntés előre/hátra | Villa döntés előre/hátra |
|---|-----------------------|---------------------------------------|--------------|--|--------------------------------|--------------------------|
| Oszlopdöntés / Emelőoszlop háromszoros DZ / hidegen hengerelt | 6500 mm               | 2700 mm                               | 2046 mm      | 7154 mm  | 0,5 / 2 °                      |                          |
|   | 6800 mm               | 2800 mm                               | 2146 mm      | 7454 mm  | 0,5 / 2 °                      |                          |
|   | 7100 mm               | 2900 mm                               | 2246 mm      | 7754 mm  | 0,5 / 2 °                      |                          |
|   | 7310 mm               | 2970 mm                               | 2316 mm      | 7964 mm  | 0,5 / 1 °                      |                          |
|   | 7400 mm               | 3000 mm                               | 2346 mm      | 8054 mm  | 0,5 / 1 °                      |                          |
|   | 7700 mm               | 3100 mm                               | 2446 mm      | 8354 mm  | 0,5 / 1 °                      |                          |
|   | 8000 mm               | 3200 mm                               | 2546 mm      | 8654 mm  | 0,5 / 1 °                      |                          |
|   | 8300 mm               | 3300 mm                               | 2646 mm      | 8954 mm  | 0,5 / 1 °                      |                          |
|   | 8420 mm               | 3340 mm                               | 2686 mm      | 9074 mm  | 0,5 / 1 °                      |                          |
|   | 8720 mm               | 3440 mm                               | 2786 mm      | 9374 mm  | 0,5 / 1 °                      |                          |
|   | 9020 mm               | 3540 mm                               | 2886 mm      | 9674 mm  | 0,5 / 1 °                      |                          |
| ETV 210, ETV 212, ETM 214, ETV 214, ETM 216, ETV 216          | Emelési magasság (h3) | Emelőoszlop szerkezeti magassága (h1) | Szabademelés | Emelőoszlop szerkezeti magassága kiemelt helyzetben (h4) | Emelőoszlop döntés előre/hátra | Villa döntés előre/hátra |
| Oszlopdöntés / Emelőoszlop háromszoros DZ / melegen húzott    | 4550 mm               | 2050 mm                               | 1396 mm      | 5204 mm  | 1 / 5 °                        |                          |
|   | 5000 mm               | 2200 mm                               | 1546 mm      | 5654 mm  | 1 / 5 °                        |                          |
|   | 5240 mm               | 2280 mm                               | 1626 mm      | 5894 mm  | 1 / 5 °                        |                          |
|   | 5300 mm               | 2300 mm                               | 1646 mm      | 5954 mm  | 1 / 5 °                        |                          |
|   | 5450 mm               | 2350 mm                               | 1696 mm      | 6104 mm  | 1 / 3 °                        |                          |
|   | 5600 mm               | 2400 mm                               | 1746 mm      | 6254 mm  | 1 / 3 °                        |                          |
|   | 5720 mm               | 2440 mm                               | 1786 mm      | 6374 mm  | 1 / 3 °                        |                          |
|   | 5900 mm               | 2500 mm                               | 1846 mm      | 6554 mm  | 1 / 3 °                        |                          |
|   | 6200 mm               | 2600 mm                               | 1946 mm      | 6854 mm  | 1 / 3 °                        |                          |
|   | 6500 mm               | 2700 mm                               | 2046 mm      | 7154 mm  | 0,5 / 2 °                      |                          |
|   | 6800 mm               | 2800 mm                               | 2146 mm      | 7454 mm  | 0,5 / 2 °                      |                          |
|   | 7100 mm               | 2900 mm                               | 2246 mm      | 7754 mm  | 0,5 / 2 °                      |                          |
|   | 7310 mm               | 2970 mm                               | 2316 mm      | 7964 mm  | 0,5 / 1 °                      |                          |
|   | 7400 mm               | 3000 mm                               | 2346 mm      | 8054 mm  | 0,5 / 1 °                      |                          |
| ETV 214, ETV 216  | Emelési magasság (h3) | Emelőoszlop szerkezeti magassága (h1) | Szabademelés | Emelőoszlop szerkezeti magassága kiemelt helyzetben (h4) | Emelőoszlop döntés előre/hátra | Villa döntés előre/hátra |
| Villadöntés / Emelőoszlop háromszoros DZ / hidegen hengerelt  | 5000 mm               | 2200 mm                               | 1546 mm      | 5654 mm  |                                | 2 / 5 °                  |
|   | 5300 mm               | 2300 mm                               | 1646 mm      | 5954 mm  |                                | 2 / 5 °                  |
|   | 5600 mm               | 2400 mm                               | 1746 mm      | 6254 mm  |                                | 2 / 5 °                  |
|   | 5900 mm               | 2500 mm                               | 1846 mm      | 6554 mm  |                                | 2 / 5 °                  |
|   | 6200 mm               | 2600 mm                               | 1946 mm      | 6854 mm  |                                | 2 / 5 °                  |
|   | 6500 mm               | 2700 mm                               | 2046 mm      | 7154 mm  |                                | 2 / 5 °                  |
|   | 6800 mm               | 2800 mm                               | 2146 mm      | 7454 mm  |                                | 2 / 5 °                  |
|   | 7100 mm               | 2900 mm                               | 2246 mm      | 7754 mm  |                                | 2 / 5 °                  |
|   | 7400 mm               | 3000 mm                               | 2346 mm      | 8054 mm  |                                | 2 / 5 °                  |
|   | 7700 mm               | 3100 mm                               | 2446 mm      | 8354 mm  |                                | 2 / 5 °                  |
|   | 8000 mm               | 3200 mm                               | 2546 mm      | 8654 mm  |                                | 2 / 5 °                  |
|   | 8300 mm               | 3300 mm                               | 2646 mm      | 8954 mm  |                                | 2 / 5 °                  |

|          |         |         |          |         |
|----------|---------|---------|----------|---------|
| 8420 mm  | 3340 mm | 2686 mm | 9074 mm  | 2 / 5 ° |
| 8720 mm  | 3440 mm | 2786 mm | 9374 mm  | 2 / 5 ° |
| 9020 mm  | 3540 mm | 2886 mm | 9674 mm  | 2 / 5 ° |
| 9410 mm  | 3670 mm | 3016 mm | 10064 mm | 2 / 5 ° |
| 9920 mm  | 3840 mm | 3186 mm | 10574 mm | 2 / 5 ° |
| 10250 mm | 3950 mm | 3296 mm | 10904 mm | 2 / 5 ° |
| 10520 mm | 4040 mm | 3386 mm | 11174 mm | 2 / 5 ° |
| 10700 mm | 4100 mm | 3446 mm | 11354 mm | 2 / 5 ° |

# VDI táblázat

Kiállítás: 11/2024

|                     |   |  |                                     |                 |             |                   |             |             |             |
|---------------------|---|--|-------------------------------------|-----------------|-------------|-------------------|-------------|-------------|-------------|
| Jellemzők           | 1.2   | A gyártó típusjelölése   |                                     | ETV 210         | ETV 212     | ETM 214           | ETV 214     | ETM 216     | ETV 216     |
|                     | 1.3   | Meghajtás  |                                     | Elektromos      |             |                   |             |             |             |
|                     | 1.4   | Kezelés  |                                     | oldalülés       |             |                   |             |             |             |
|                     | 1.5   | Teherbírás/teher   | Q kg                                | 1000            | 1200        | 1400              |             | 1600        |             |
|                     | 1.6   | Tehersúlypont távolság   | c mm                                | 600             |             |                   |             |             |             |
|                     | 1.8   | Tehertávolság  | x mm                                | 315             | 400         | 353               | 423         | 403         | 413         |
|                     | 1.8.1   | Teher távolság, előretolt oszloppal  | mm                                  | 170             |             | 205               |             |             |             |
|                     | 1.9   | Tengelytáv   | y mm                                | 1300            | 1385        | 1410              |             | 1460        |             |
|                     | Tömegek   | 2.1.1  | Saját tömeg (akkumulátorral együtt) | kg              | 2560        | 2580              | 2975        | 3000        | 3110        |
| 2.3                 |   | Tengelyterhelés teher nélkül elől/hátul                                    | kg                                  | 1587 / 973      | 1587 / 993  | 1785 / 1190       | 1830 / 1170 | 1835 / 1275 | 1882 / 1254 |
| 2.4                 |   | Tengelyterhelés előretolt teherrel elől/hátul                              | kg                                  | 634 / 2926      | 516 / 3264  | 481 / 3894        | 572 / 3828  | 518 / 4192  | 521 / 4215  |
| 2.5                 |   | Tengelyterhelés visszahúzott teherrel elől/hátul                           | kg                                  | 1282 / 2278     | 1361 / 2419 | 1531 / 2844       | 1628 / 2772 | 1649 / 3061 | 1658 / 3078 |
| Kerekek/futómű      | 3.1   | Kerekek  |                                     | Polyuretán (PU) |             |                   |             |             |             |
|                     | 3.2   | Kerékméret, elől   |                                     | Ø 343 x 114     |             |                   |             |             |             |
|                     | 3.3   | Kerékméret, hátul  |                                     | Ø 230 x 85      |             | Ø 285 x 100       |             |             |             |
|                     | 3.5   | Kerekek száma elől/hátul (x= hajtott kerék)                                |                                     | 1x / 2          |             |                   |             |             |             |
|                     | 3.7   | Nyomtáv hátul  | b11 mm                              | 993             |             | 986               | 1136        | 986         | 1136        |
| Alapmérétek         | 4.1   | Emelőoszlop döntés előre/hátra   | a/β °                               | 1 / 3           |             |                   |             |             |             |
|                     | 4.2   | Emelőoszlop szerkezeti magassága (h1)                                      | h1 mm                               | 2300            |             | 2400              |             |             |             |
|                     | 4.3   | Szabademelés   | h2 mm                               | 1646            |             | 1746              |             |             |             |
|                     | 4.4   | Emelési magasság (h3)  | h3 mm                               | 5300            |             | 5600              |             |             |             |
|                     | 4.5   | Emelőoszlop szerkezeti magassága kiemelt helyzetben (h4)                   | h4 mm                               | 5954            |             | 6254              |             |             |             |
|                     | 4.7   | Védőtető (kabin) magasság  | h6 mm                               | 2190            |             |                   |             |             |             |
|                     | 4.8   | Ülés/platform magasság   | h7 mm                               | 1057            |             |                   |             |             |             |
|                     | 4.10  | Kerékkar magassága   | h8 mm                               | 265             |             | 285               |             |             |             |
|                     | 4.19  | Teljes hossz   | l1 mm                               | 2346            |             | 2418              | 2348        | 2418        | 2408        |
|                     | 4.20  | Géptest hossza villatőig   | l2 mm                               | 1196            |             | 1268              | 1198        | 1268        | 1258        |
|                     | 4.21.1  | Teljes szélesség   | b1 mm                               | 1120            |             |                   | 1270        | 1120        | 1270        |
|                     | 4.21.2  | Teljes szélesség   | b2 mm                               | 1120            |             |                   | 1270        | 1120        | 1270        |
|                     | 4.22  | Villa mérete   | s/ e/l mm                           | 40 x 80 x 1150  |             | 40 x 120 x 1150   |             |             |             |
|                     | 4.23  | Villakocsi csatlakoztatása   |                                     | 2B              |             |                   |             |             |             |
|                     | 4.24  | Villakocsi szélessége  | b3 mm                               | 800             |             | 830               |             |             |             |
|                     | 4.25  | Külső villaélek távolsága  | b5 mm                               | 296             |             | 335               |             |             |             |
|                     | 4.25.1  | Külső villaélek távolsága (min./max.)                                      | b5 mm                               | 296 / 705       |             | 335 / 560         | 335 / 705   | 335 / 560   | 335 / 705   |
|                     | 4.26  | Kerékkarok/ rakodó felületek közti távolság                                | b4 mm                               | 900             |             | 780               | 940         | 780         | 940         |
|                     | 4.28  | Előretolás   | mm                                  | 485             | 570         | 558               | 628         | 608         | 618         |
|                     | 4.32  | Szabadmagasság a tengelytáv közepén  | m2 mm                               | 80              |             |                   |             |             |             |
|                     | 4.34.1  | Munkafolyosó szélessége (1000 x 1200 mm rakodólap esetén, keresztirányban) | Ast mm                              | 2626            | 2644        | 2702              | 2652        | 2716        | 2709        |
| 4.34.2              | Munkafolyosó szélessége (800 x 1200 mm rakodólap esetén, hosszirányban) | Ast mm   | 2686                                | 2689            | 2757        | 2694              | 2762        | 2753        |             |
| Teljesítmény adatok | 4.35  | Fordulási sugár  | Wa mm                               | 1515            | 1595        | 1620              |             | 1670        |             |
|                     | 4.37  | Kerékkar hossz   | L7 mm                               | 1640            | 1725        | 1780              |             | 1830        |             |
| 5.1                 | Haladási sebesség teherrel/teher nélkül (Efficiency   drivePLUS)        | km/h   | 11 / 11   - / -                     |                 |             | 11 / 11   14 / 14 |             |             |             |

|                          |       |  |        |                                   |                       |                           |                            |
|--------------------------|-------|--|--------|-----------------------------------|-----------------------|---------------------------|----------------------------|
|                          | 5.2   | Emelési sebesség teherrel/ teher nélkül (Efficiency   liftPLUS)          | m/s    | 0,48 / 0,7<br>  - / -             | 0,43 / 0,7<br>  - / - | 0,38 / 0,7   0,51 / 0,7   | 0,35 / 0,7   0,48 / 0,7    |
|                          | 5.3   | Süllyesztési sebesség teherrel/ teher nélkül (Efficiency   liftPLUS)     | m/s    | 0,5 / 0,5   - / -                 |                       | 0,55 / 0,55   0,55 / 0,55 |                            |
|                          | 5.4   | Kitolási sebesség teherrel/ teher nélkül (Efficiency   liftPLUS)         | m/s    | 0,2 / 0,2   - / -                 |                       | 0,18 / 0,18   0,22 / 0,22 |                            |
|                          | 5.7   | Kapaszkodó képesség teherrel/ teher nélkül (Efficiency   drivePLUS)      | %      | 7 / 10   - / -                    |                       | 9 / 13   9 / 13           | 8 / 12   8 / 12            |
|                          | 5.8   | Max. kapaszkodó képesség teherrel/ teher nélkül (Efficiency   drivePLUS) | %      | 10 / 15   - / -                   |                       | 10 / 15   10 / 15         |                            |
|                          | 5.9   | Gyorsulási idő teherrel/ teher nélkül (Efficiency   drivePLUS)           | s      | 4,8 / 4,3<br>- / -                | 4,9 / 4,5<br>- / -    | 5,3 / 5   4,7 / 4,3       | 5,4 / 5   4,8 / 4,3        |
|                          | 5.10  | Üzemi fék  |        | elektromos                        |                       |                           |                            |
| Elektromotor/Elektronika | 6.1   | Menetmotor, teljesítmény S2 60 min. (Efficiency   drivePLUS)             | kW     | 6   -                             |                       | 6   8,5                   |                            |
|                          | 6.2   | Emelőmotor, teljesítmény S3-nál (Efficiency   liftPLUS)                  | kW     | 13,3   -                          |                       | 13,3   15,5               |                            |
|                          | 6.3   | Akkumulátor a DIN 43531/35/36 szerint                                    |        | DIN 43531 B                       |                       | DIN 43531 C               | DIN 43531 B<br>DIN 43531 C |
|                          | 6.4   | Akkumulátor feszültség/ névleges kapacitás                               | V / Ah | 48 / 280                          |                       | 48 / 465                  |                            |
|                          | 6.5   | Akkumulátor tömege   | kg     | 556                               |                       | 750                       |                            |
|                          | 6.6   | Energiafogyasztás VDI ciklus szerint                                     | kWh/h  | 2,6                               | 2,9                   | 3,4                       | 3,6                        |
|                          | 6.6.1 | Energiafogyasztás EN ciklus szerint (Efficiency   PLUS)                  | kWh/h  | 2,81   -                          | 3,05   -              | 3,16   3,21               | 3,19   3,23                |
|                          | 6.6.2 | CO2 ekvivalens EN16796 szerint (Efficiency   PLUS)                       | kg/h   | 1,5   -                           | 1,7   -               | 1,7   1,7                 |                            |
|                          | 6.7   | Rakodási teljesítmény (Efficiency   PLUS)                                | t/h    | 38,63   -                         | 46,65   -             | 52,34   60,8              | 58,42   68,74              |
|                          | 6.8.1 | Energiafogyasztás max. rakodási teljesítménynél (Efficiency   PLUS)      | kWh/h  | 2,89   -                          | 3,06   -              | 3,08   4,04               | 3,22   4,11                |
| Egyéb                    | 8.1   | Vezérlés típusa  |        | Impulzus / Mosfet váltakozó áramú |                       | Mosfet / Váltóáram        |                            |
|                          | 10.1  | Kiegészítő berendezések üzemi nyomása                                    | bar    | 150                               |                       |                           |                            |
|                          | 10.2  | Kiegészítő berendezések olajárama  | l/min  | 20                                |                       |                           |                            |
|                          | 10.7  | Schalldruckpegel nach EN12053  | dB (A) | 68                                |                       |                           |                            |

- Ez a típuslap a VDI 2198 előírásai szerint került kiállításra és csak a standard gép technikai adatait tartalmazza. Eltérő kerekek, más emelőszerkezet, kiegészítő berendezések, stb. más értékeket adhatnak.

Efficiency: standardcsomag értékei | PLUS: nagyobb teljesítménycsomag értékei

- VDI-sz. 1.8: Az akkumulátor mérete és az emelőoszlop típusa befolyásolja az x teher távolságot
- VDI-no. 2.1.1: Az akkumulátor mérete és az emelőoszlop kialakítása befolyásolja a saját tömeget és a tengelyterhelést
- VDI-sz. 2.3: Az akkumulátor mérete és az emelőoszlop kialakítása befolyásolja a saját tömeget és a tengelyterhelést
- VDI-sz. 2.4: Az akkumulátor mérete és az emelőoszlop kialakítása befolyásolja a saját tömeget és a tengelyterhelést
- VDI-sz. 2.5: Az akkumulátor mérete és az emelőoszlop kialakítása befolyásolja a saját tömeget és a tengelyterhelést
- VDI-sz. 4.1: Az emelőoszlop kialakítása határozza meg a döntés mértékét
- VDI-sz. 4.10: A kerékkarok magassága teherkerék-burkolattal együtt 30 mm-rel növekszik
- VDI-sz. 4.19: Az akkumulátor mérete, az emelőoszlop típusa és a villahossz befolyásolja az l1 teljes hosszt
- VDI-sz. 4.20: Az akkumulátor mérete és az emelőoszlop típusa befolyásolja a hosszúságot, beleértve az l2 villahátat
- VDI-sz. 4.28: Az akkumulátor mérete és az emelőoszlop típusa befolyásolja az l4 előretolást
- VDI-sz. 4.34.1: Az akkumulátor mérete és az emelőoszlop típusa befolyásolja a munkafolyosók szélességét
- VDI-sz. 4.34.2: Az akkumulátor mérete és az emelőoszlop típusa befolyásolja a munkafolyosók szélességét
- VDI-sz. 6.6.1: A PLUS a drive lift PLUS teljesítménycsomagra vonatkozik
- VDI-sz. 6.6.2: A PLUS a drive lift PLUS teljesítménycsomagra vonatkozik
- VDI-sz. 6.7: A PLUS a drive lift PLUS teljesítménycsomagra vonatkozik
- VDI-sz. 6.8.1: A PLUS a drive lift PLUS teljesítménycsomagra vonatkozik

**Jungheinrich Hungária Kft.**  
2051 Biatorbágy  
Vendel Park, Tormásrét u. 14  
Telefon: +36 23/531 500  
Telefax: +36 23/531 501

info@jungheinrich.hu  
www.jungheinrich.hu

Tanúsítvánnyal rendelkező német gyárak  
Norderstedtben, Moosburgban,  
Landsbergben és az alkatrészellátó-  
központ Kaltenkirchenben.

ISO 9001  
ISO 14001

A Jungheinrich targoncák megfelelnek  
az európai biztonsági  
követelményeknek.



 **JUNGHEINRICH**

The logo features a red upward-pointing arrow above the word 'JUNGHEINRICH' in a bold, black, sans-serif font.