



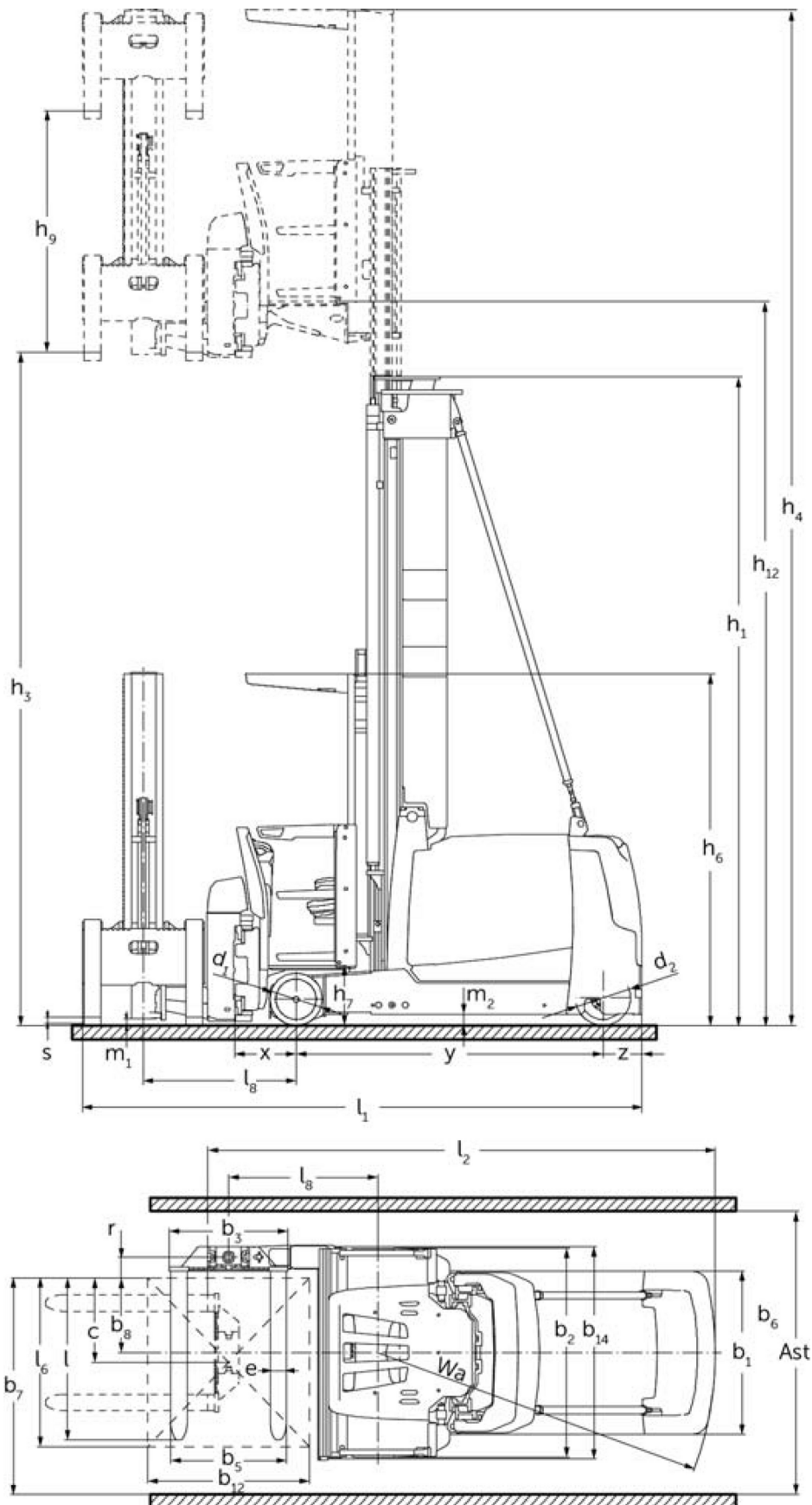
## **Mobile Robot per magazzini automatici VNA**

**EKX 514a / 516ka / 516a**

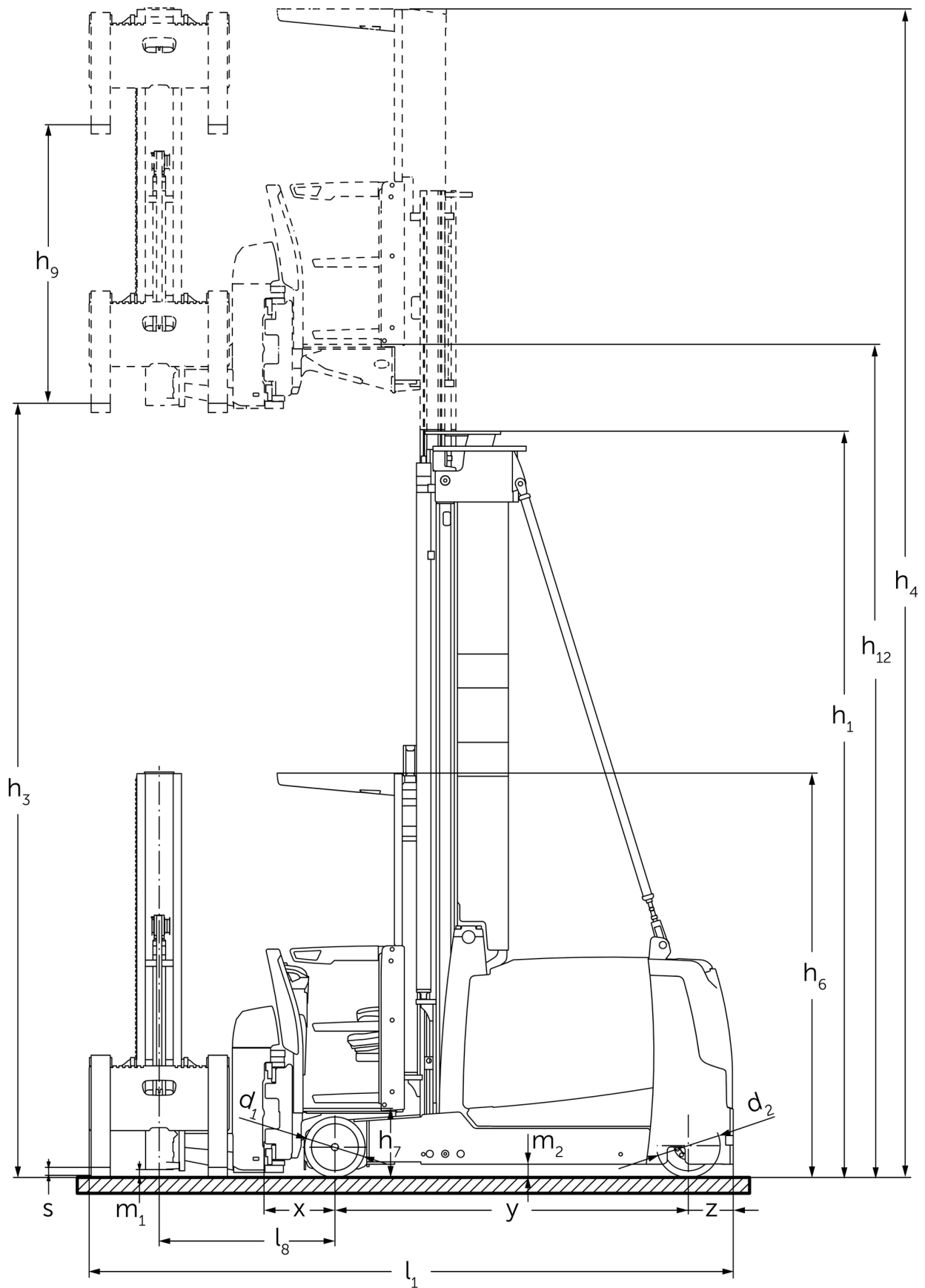
Altezza di sollevamento: 11000-13000 mm / Portata: 1400-1600 kg

**JUNGHEINRICH**

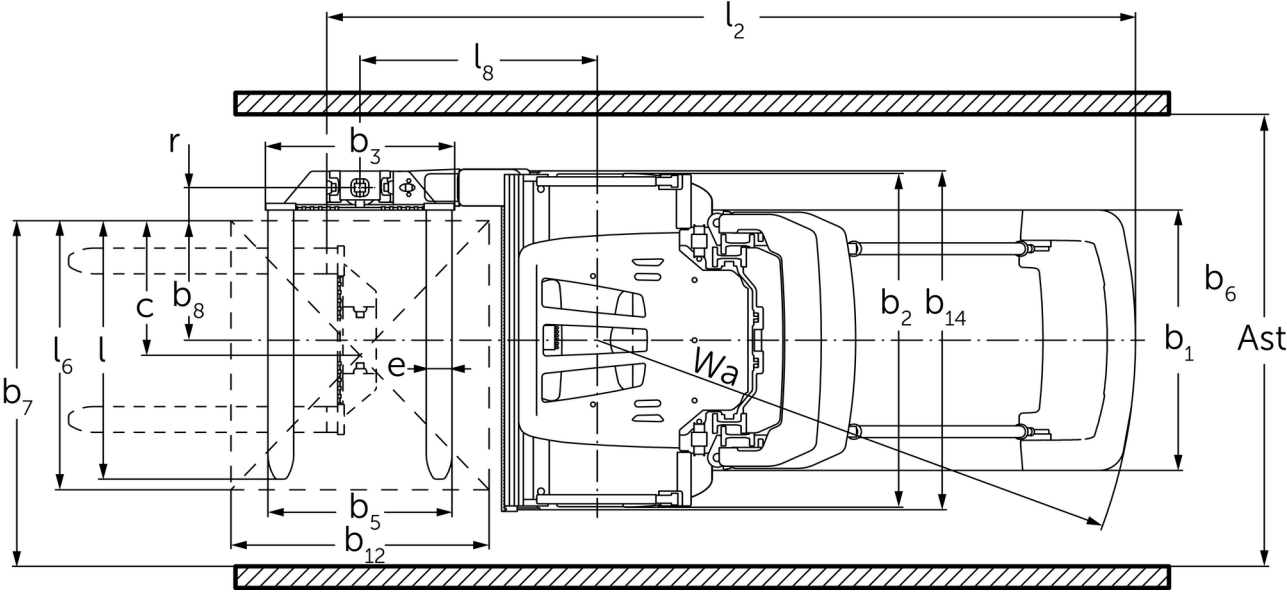
# EKX 514a / 516ka / 516a



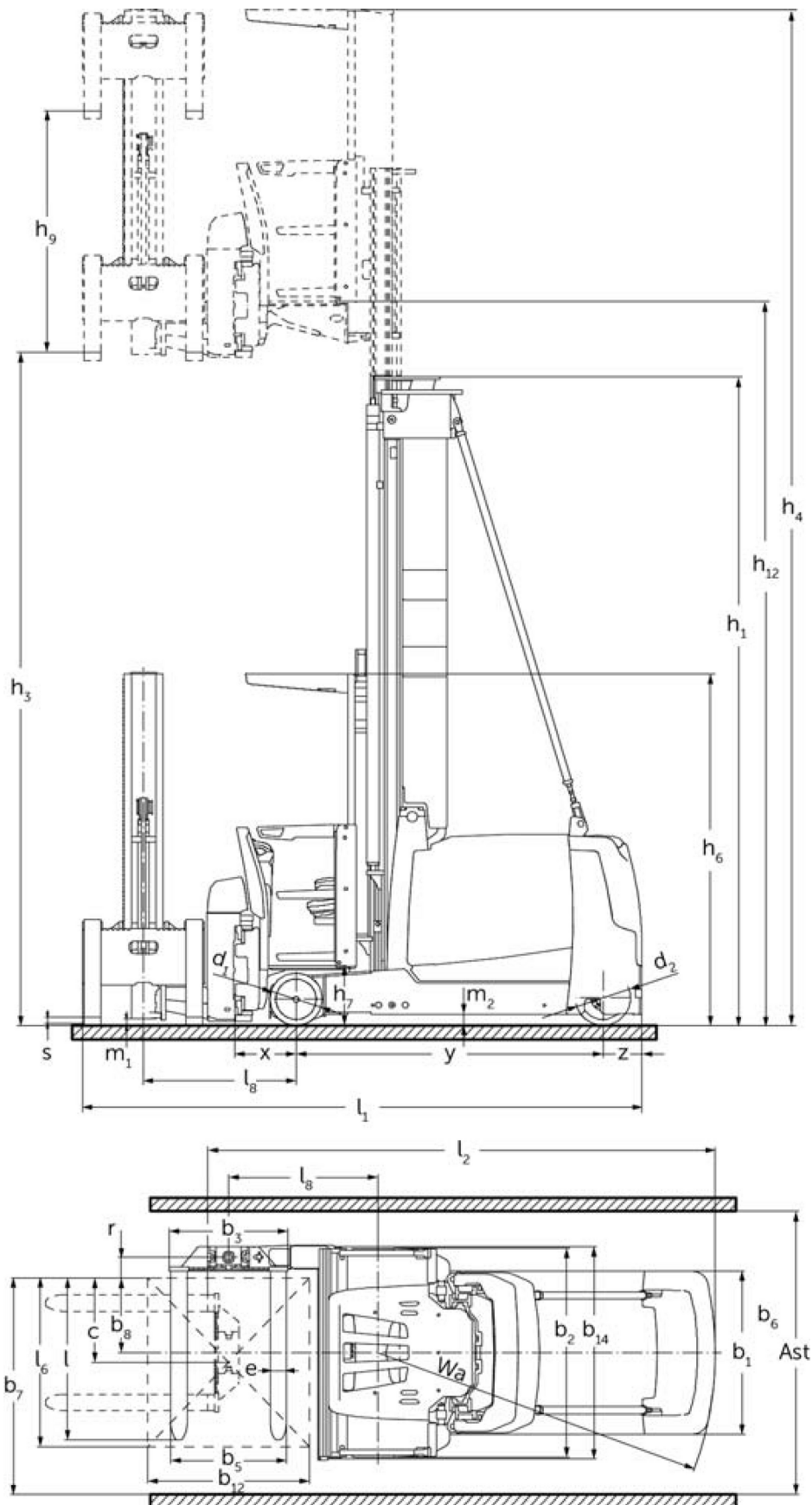
# EKX 514a / 516ka / 516a



# EKX 514a / 516ka / 516a



# EKX 514a / 516ka / 516a



# Tabella VDI

Edizione: 11/2024

Caratteristiche	1.1	Costruttore (sigla)		Jungheinrich		
	1.2	Indicazioni modello del costruttore		<b>EKX 514a</b>	<b>EKX 516ka</b>	<b>EKX 516a</b>
	1.3	Trazione		Elettrico		
	1.4	Uso		Sistema automatico		
	1.5	Portata/carico	Q kg	1400	1600	
	1.6	Distanza dal baricentro del carico	c mm	600		
	1.8	Distanza del carico	x mm	445		
	1.9	Interasse ruote	y mm	1840	1950	2220
	Pesi	2.1.1	Peso proprio (inclusa batteria)	kg	6350	6750
2.2		Carico sull'asse con carico ant./post.	kg	5720 / 1880	6190 / 2060	6590 / 2810
2.3		Carico sull'asse senza carico ant./post.	kg	3850 / 2500	3980 / 2770	4480 / 3420
Ruote/telaio	3.1	Gommatura		Besthane		
	3.2	Dimensione ruote anteriori		Ø 380 x 192		
	3.3	Dimensione ruote, posteriori		Ø 400 x 160		
	3.5	Numero ruote anteriori/posteriori (x = motrici)		2 / 1x		
Dimensioni di base	4.2	Altezza montante chiuso (h1)	h1 mm	2955		
	4.4	Sollevamento (h3)	h3 mm	3500		
	4.5	Altezza montante sfilato (h4)	h4 mm	6050		
	4.20	Lunghezza incluso dorso forche	l2 mm	3379	3489	3759
	4.21.1	Larghezza totale	b1 mm	1210		
	4.22	Dimensioni forche	s/ e/l mm	50 x 120 x 1200		
	4.31	Luce libera da terra con carico sotto il montante	m1 mm	80		
	4.32	Luce libera da terra centro interasse ruote	m2 mm	80	-	80
Dati sulle prestazioni	5.1	Velocità di traslazione con/senza carico	km/h	10,5 / 10,5	12 / 12	
	5.10	Freno di servizio		rigenerativo		
	5.11	Freno di stazionamento		accumulatore a molla elettrico		
Motore elettrico/ Parte elettronica	6.2	motore di sollevamento, prestazione S3	kW	25		
	6.3	Batteria ai sensi della DIN 43531/35/36		3 PzS 465	4 PzS 620	6 PzS 930
	6.4	Tensione batteria/capacità nominale	V	80		
	6.5	Peso batteria	kg	1238	1558	2178
Varie	8.1	Tipo di comando per la trazione		AC sincrono a riluttanza		
	10.5	Versione di sterzo		elettrico		
	10.7	Schalldruckpegel nach EN12053	dB (A)	64		

- Ai sensi della direttiva VDI 2198, questa scheda tecnica cita solo i valori tecnici dell'apparecchio standard. Gommature diverse, altri montanti, attrezzature ecc. possono modificare i valori.

**Jungheinrich Italiana S.r.l.**

Via Amburgo, 1  
20088 Rosate MI  
Telefono 02 908711  
Telefax 02 908712335

[info@jungheinrich.it](mailto:info@jungheinrich.it)  
[www.jungheinrich.it](http://www.jungheinrich.it)

Gli stabilimenti di produzione tedeschi di  
Norderstedt, Moosburg e Landsberg, ISO 9001  
nonché il nostro centro ricambi di ISO 14001  
Kaltenkirchen sono certificati.

**JUNGHEINRICH**