

**LION**  
technology



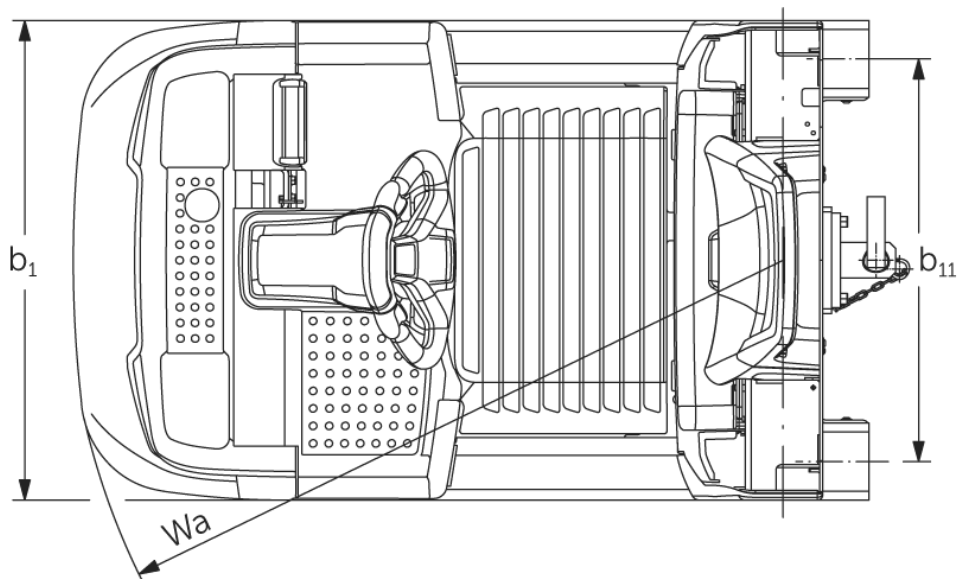
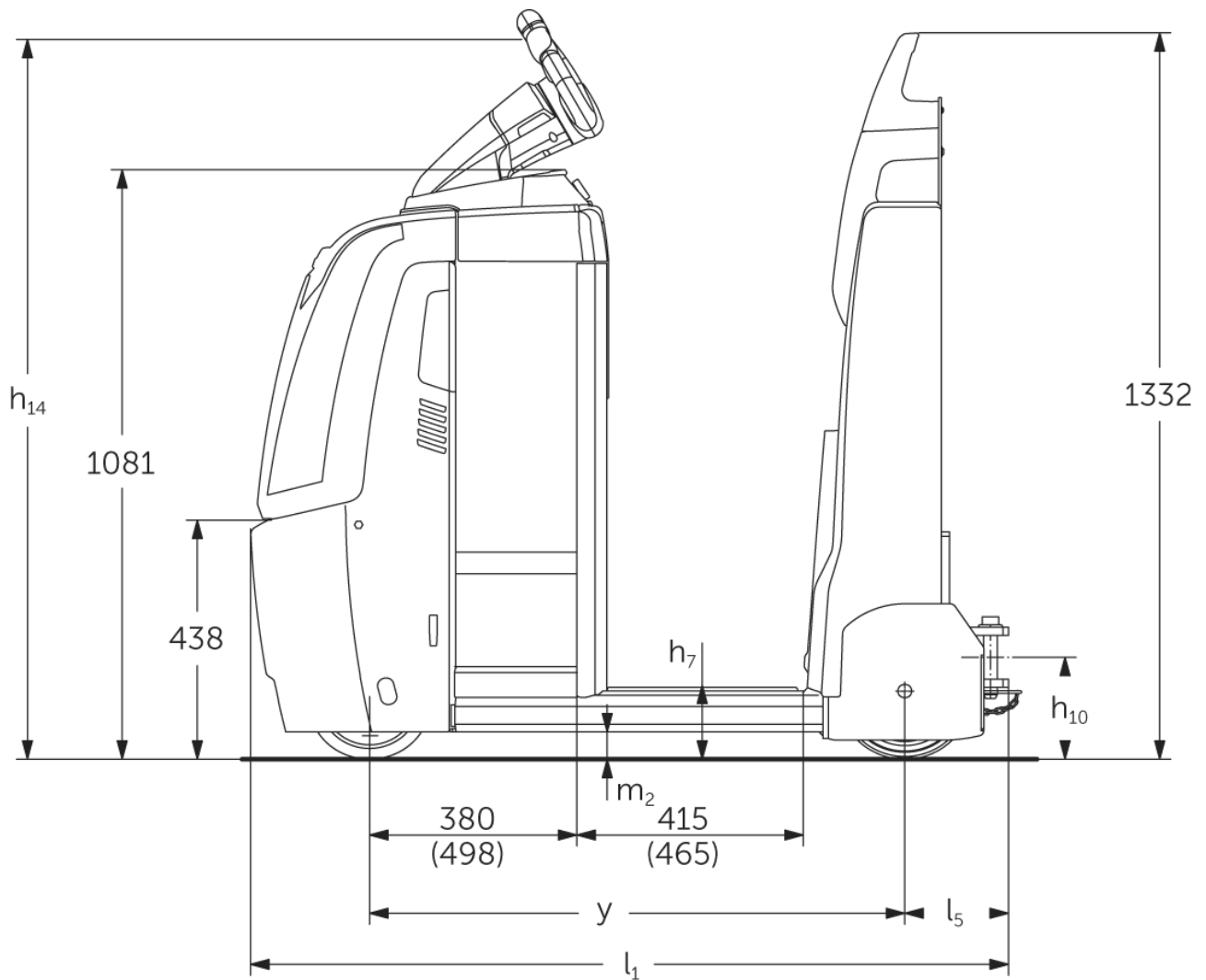
# Trattore elettrico

## **EZS 350**

Capacità di traino: 5000 kg

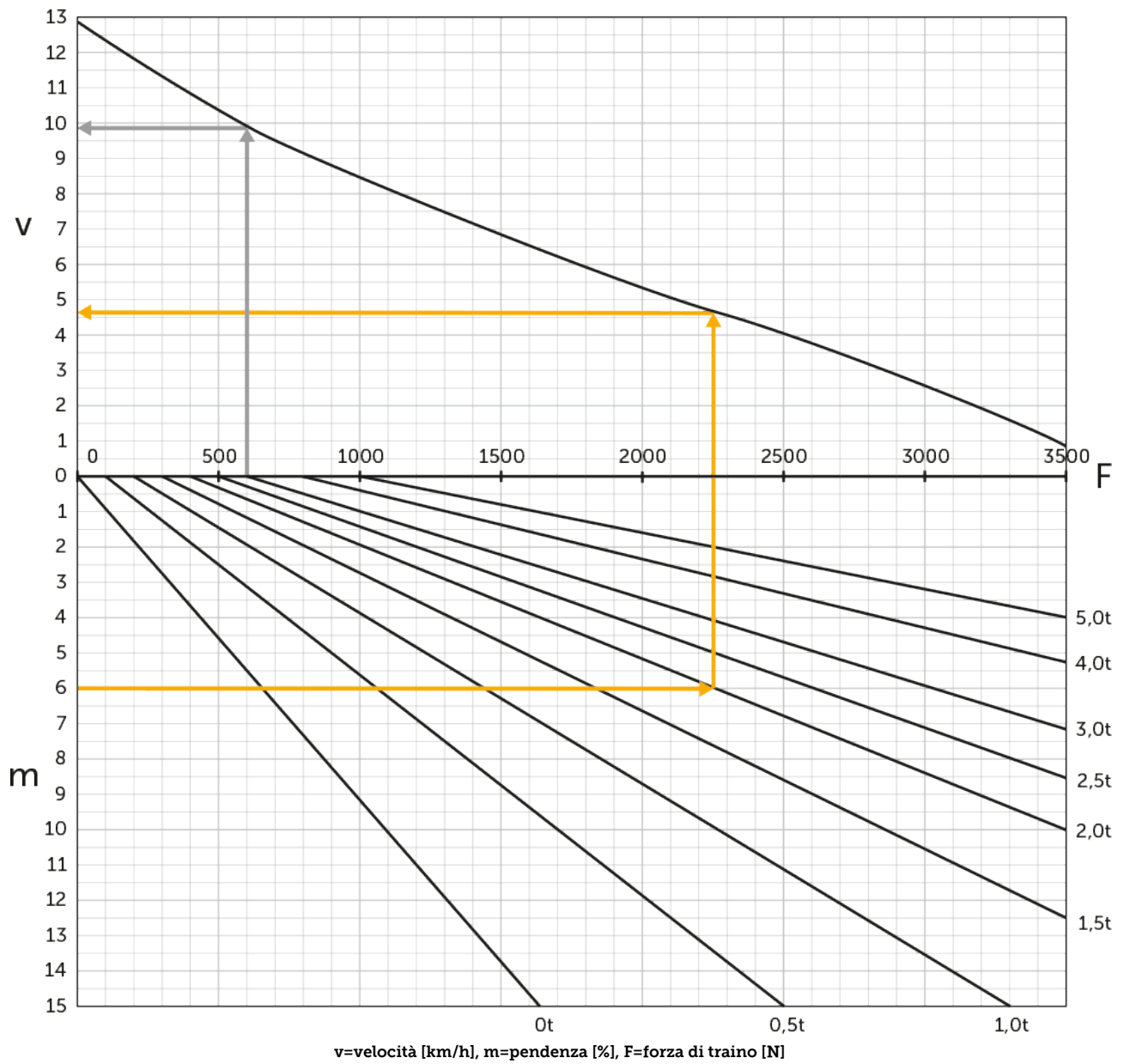
**JUNGHEINRICH**

# EZS 350



# EZS 350

Capacità di traino



|  |                 | Jungheinrich  |                             |                             |                |                    |           |  |
|--|-----------------|---|-----------------------------|-----------------------------|----------------|--------------------|-----------|--|
| Caratteristiche                        | 1.1             | Costruttore (sigla)                                       | •                           |                             |                |                    |           |  |
|  | 1.2             | Indicazioni modello del costruttore                       | EZS 350 L Std               | EZS 350 L Comfort           | EZS 350 XL Std | EZS 350 XL Comfort |           |  |
|  | 1.3             | Trazione  | Elettrico                   |                             |                |                    |           |  |
|  | 1.4             | Uso   | In piedi                    |                             |                |                    |           |  |
|  | 1.5.3           | Capacità di traino  | Q kg                        | 5000                        |                |                    |           |  |
|  | 1.7             | Forza di traino nominale                                  | N                           | 1000                        |                |                    |           |  |
| 1.9                                    | Interasse ruote | y mm  | 980                         | 1030                        | 1098           | 1148               |           |  |
| Pesi                                   | 2.1.1           | Peso proprio (inclusa batteria)                           | kg                          | 996                         | 1006           | 1091               | 1101      |  |
|  | 2.3             | Carico sull'asse senza carico ant./post.                  | kg                          | 505 / 491                   | 510 / 496      | 565 / 526          | 570 / 531 |  |
| Ruote/telaio                           | 3.1             | Gommatura   | Poliuretano / Superelastica |                             |                |                    |           |  |
|  | 3.2             | Dimensione ruote anteriori                                | ø230 x 77                   |                             |                |                    |           |  |
|  | 3.3             | Dimensione ruote, posteriori                              | ø250 x 80                   |                             |                |                    |           |  |
|  | 3.5             | Numero ruote anteriori/posteriori (x = motrici)           | 1x/2                        |                             |                |                    |           |  |
|  | 3.7             | Larghezza di transito, posteriore                         | b11 mm                      | 680                         |                |                    |           |  |
| Dimensioni di base                     | 4.8             | Altezza sedile operatore/altezza pedana                   | h7 mm                       | 135                         |                |                    |           |  |
|  | 4.9             | Altezza maniglia timone in posizione di guida min. / max. | h14 mm                      | 1320                        |                |                    |           |  |
|  | 4.12            | Altezza gancio di traino                                  | h10 mm                      | 158                         |                |                    |           |  |
|  | 4.19            | Lunghezza totale  | l1 mm                       | 1390                        | 1440           | 1508               | 1558      |  |
|  | 4.21.1          | Larghezza totale  | b1 mm                       | 810                         |                |                    |           |  |
|  | 4.32            | Luce libera da terra centro interasse ruote               | m2 mm                       | 50                          |                |                    |           |  |
|  | 4.35            | Raggio di curvatura                                       | Wa mm                       | 1210                        | 1260           | 1328               | 1378      |  |
| Dati sulle prestazioni                 | 5.1             | Velocità di traslazione con/senza carico                  | km/h                        | 8 / 12,5                    |                |                    |           |  |
|  | 5.1.1           | Velocità di trazione in retromarcia con/senza carico      | km/h                        | 6 / 6                       |                |                    |           |  |
|  | 5.5             | Forza di traino con carico                                | N                           | 1000                        |                |                    |           |  |
|  | 5.6             | Max. forza di trazione con/senza carico                   | N                           | 3700 / 3700                 |                |                    |           |  |
|  | 5.10            | Freno di servizio   |                             | elettromagnetico/generativo |                |                    |           |  |
| Motore elettrico/<br>Parte elettronica | 6.1             | Motore di traslazione, prestazione con S2 60 min          | kW                          | 2,8                         |                |                    |           |  |
|  | 6.4             | Tensione batteria/capacità nominale                       | V / Ah                      | 24 / 465                    |                | 24 / 620           |           |  |
|  | 6.5             | Peso batteria   | kg                          | 370                         |                | 470                |           |  |
|  | 6.6.1           | Consumo energia secondo ciclo EN                          | kWh/h                       | 1,15                        |                |                    |           |  |
|  | 6.6.2           | CO2 equivalente in base a EN16796                         | kg/h                        | 0,6                         |                |                    |           |  |
| Varie                                  | 8.1             | Tipo di comando per la trazione                           |                             | AC speedCONTROL             |                |                    |           |  |
|  | 10.7            | Schalldruckpegel nach EN12053                             | dB (A)                      | 66                          |                |                    |           |  |

- Ai sensi della direttiva VDI 2198, questa scheda tecnica cita solo i valori tecnici dell'apparecchio standard. Gommature diverse, altri montanti, attrezzature ecc. possono modificare i valori.

- Num. VDI 4.9: l'altezza si riferisce alla versione con jetPILOT
- Num. VDI 4.12: il valore dell'altezza del gancio è relativa al gancio ad innesto singolo. Sono disponibili altre altezze di innesto del gancio
- Num. VDI 4.19: poiché sono disponibili diversi sistemi di gancio, l'indicazione vale per la lunghezza totale con gancio singolo
- Num. VDI 5.1: vedere il diagramma di traino

- Num. VDI 5.5: questo valore si riferisce alla forza di traino nominale
- Num. VDI 5.6: vedere diagramma di traino

**Jungheinrich Italiana S.r.l.**

Via Amburgo, 1  
20088 Rosate MI  
Telefono 02 908711  
Telefax 02 908712335

[info@jungheinrich.it](mailto:info@jungheinrich.it)  
[www.jungheinrich.it](http://www.jungheinrich.it)

Gli stabilimenti di produzione tedeschi di  
Norderstedt, Moosburg e Landsberg,  
nonché il nostro centro ricambi di  
Kaltenkirchen sono certificati.

ISO 9001  
ISO 14001

I mezzi di movimentazione Jungheinrich  
sono conformi ai requisiti europei di  
sicurezza.



 **JUNGHEINRICH**

The Jungheinrich logo, featuring a red upward-pointing arrow above the word 'JUNGHEINRICH' in a bold, black, sans-serif font.