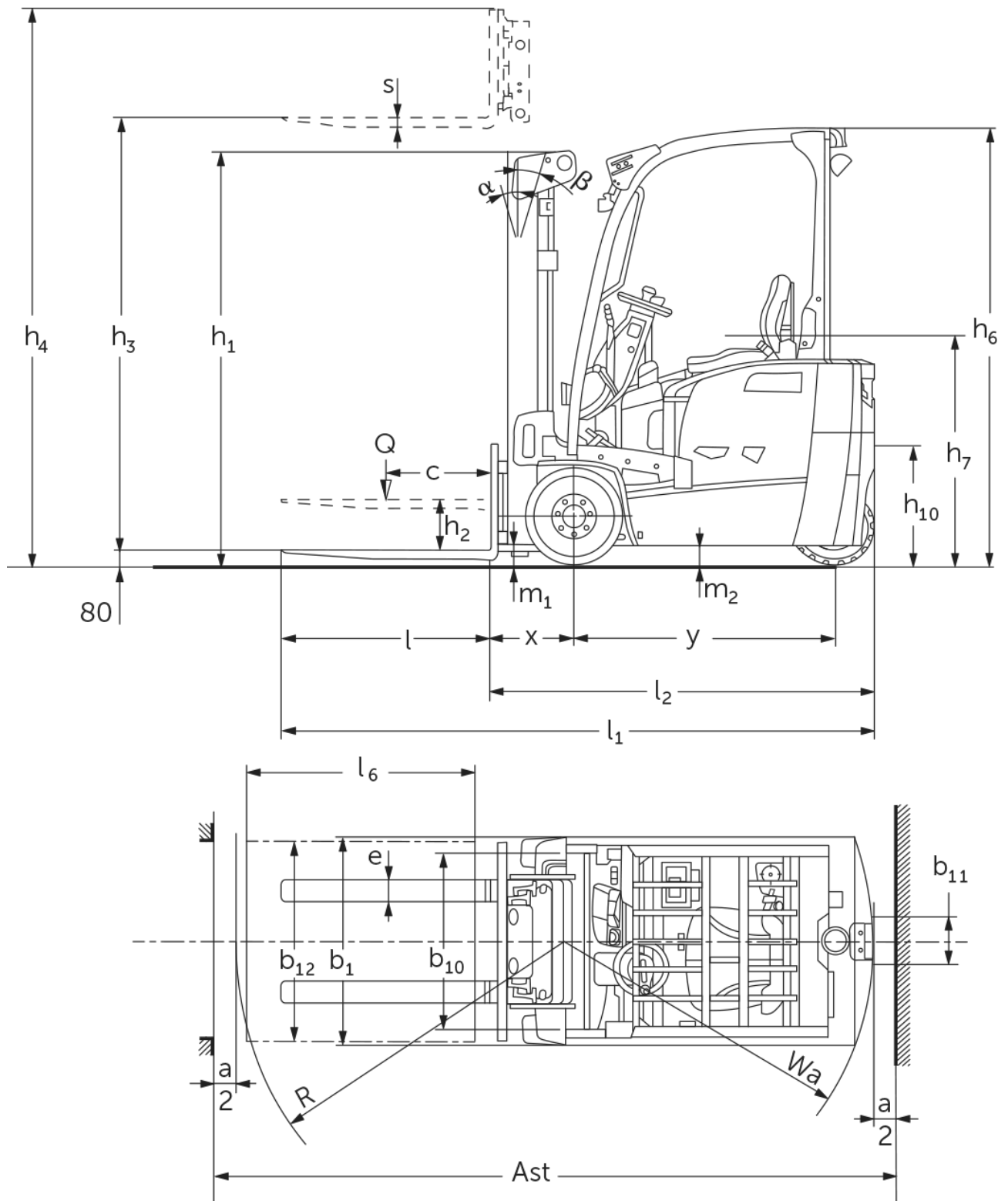




Carrello elettrico a tre ruote **EFG BA 113/115**

Altezza di sollevamento: 3000-6500 mm / Portata: 1300-1500 kg

EFG BA 113/115



EFG BA 113/115



EFG BA 113/115

EFG BA 113, EFG BA 115	Sollevamento (h3)	Altezza montante chiuso (h1)	Alzata libera (h2)	Altezza montante sfilato (h4)	Inclinazione della piastra portaforche avanti/indietro
Montante duplex ZT	3000 mm	2000 mm	150 mm	3555 mm	7 / 5 °
	3300 mm	2150 mm	150 mm	3855 mm	7 / 5 °
	3600 mm	2300 mm	150 mm	4155 mm	7 / 5 °
	5000 mm	3050 mm	150 mm	5555 mm	7 / 5 °
Montante duplex ZZ	3300 mm	2105 mm	1470 mm	3855 mm	7 / 5 °
	3600 mm	2255 mm	1620 mm	4155 mm	7 / 5 °
Montante triplex DZ	4500 mm	2005 mm	1360 mm	5055 mm	7 / 5 °
	4800 mm	2105 mm	1460 mm	5355 mm	7 / 5 °
	5000 mm	2180 mm	1530 mm	5555 mm	7 / 5 °
	5500 mm	2355 mm	1710 mm	6055 mm	7 / 5 °
	6000 mm	2555 mm	1910 mm	6555 mm	7 / 5 °
	6500 mm	2805 mm	2160 mm	7055 mm	7 / 5 °

Tabella VDI

Edizione: 11/2024

				• Jungheinrich	
Caratteristiche	1.1	Costruttore (sigla)		EFG BA 113 EFG BA 115	
	1.2	Indicazioni modello del costruttore		Elettrico	
	1.3	Trazione		Sedile	
	1.4	Uso			
	1.5	Portata/carico	Q kg	1300	1500
	1.6	Distanza dal baricentro del carico	c mm	500	
	1.8	Distanza del carico	x mm	387	392
1.9	Interasse ruote	y mm	1156	1249	
Pesi	2.1.1	Peso proprio (inclusa batteria)	kg	3045	3221
	2.2	Carico sull'asse con carico ant./post.	kg	3753 / 592	3974 / 747
	2.3	Carico sull'asse senza carico ant./post.	kg	1422 / 1623	1482 / 1739
Ruote/telaio	3.1	Gommatura		Superelastica (SE)	
	3.2	Dimensione ruote anteriori		18x6-12/1/8	
	3.3	Dimensione ruote, posteriori		140/55-9	
	3.5	Numero ruote anteriori/posteriori (x = motrici)		2x / 2	
	3.6	Larghezza di transito, anteriore	b10 mm	838	
	3.7	Larghezza di transito, posteriore	b11 mm	211	
Dimensioni di base	4.1	Inclinazione montante avanti/indietro	a/β °	7 / 5	
	4.2	Altezza montante chiuso (h1)	h1 mm	2000	
	4.2.1	Altezza totale	h15 mm	2080	
	4.3	Alzata libera (h2)	h2 mm	150	
	4.4	Sollevamento (h3)	h3 mm	3000	
	4.5	Altezza montante sfilato (h4)	h4 mm	3555	
	4.7	Altezza superiore del tettuccio di protezione (cabina)	h6 mm	2080	
	4.8	Altezza sedile operatore/altezza pedana	h7 mm	1030	
	4.12	Altezza gancio di traino	h10 mm	560	
	4.19	Lunghezza totale	l1 mm	2732	2830
	4.20	Lunghezza incluso dorso forche	l2 mm	1732	1830
	4.21.1	Larghezza totale	b1 mm	990	
	4.22	Dimensioni forche	s/e/l mm	35 x 100 x 1000	40 x 100 x 1000
	4.23	Classe di aggancio piastra portaforche		2A	
	4.24	Larghezza piastra portaforche	b3 mm	950	
	4.31	Luce libera da terra con carico sotto il montante	m1 mm	97	
	4.32	Luce libera da terra centro interasse ruote	m2 mm	88	
	4.34.1	Larghezza corsia di lavoro (pallet 1000x1200 trasversale)	Ast mm	3056	3154
	4.34.2	Larghezza corsia di lavoro (pallet 800x1200 longitudinale)	Ast mm	3182	3279
	4.35	Raggio di curvatura	Wa mm	1345	1438
4.36	Il più piccolo raggio di sterzata	b13 mm	0		
Dati sulle prestazioni	5.1	Velocità di traslazione con/senza carico	km/h	12,5 / 12,5	
	5.2	Velocità di sollevamento con/senza carico	m/s	0,25 / 0,53	0,24 / 0,53
	5.3	Velocità di abbassamento con/senza carico	m/s	0,55 / 0,54	
	5.5	Forza di traino con carico	N	716	886
	5.6	Max. forza di trazione con/senza carico	N	8752 / 8480	8675 / 9149
	5.7	Pendenza con/senza carico	%	8 / 12	8 / 11
	5.8	Max. pendenza con/senza carico	%	15 / 20	14 / 19
	5.9	Tempo di accelerazione con/senza carico	s	7,1 / 6,1	7,1 / 6,5

	5.10	Freno di servizio		meccanico/idraulico	
Motore elettrico/Parte elettronica	6.1	Motore di traslazione, prestazione con S2 60 min	kW	3,7	
	6.1.1	2. Motore di traslazione, prestazione con S2 60 min	kW	3,7	
	6.2	motore di sollevamento, prestazione S3	kW	10	
	6.3	Batteria ai sensi della DIN 43531/35/36		DIN 43531 A	
	6.4	Tensione batteria/capacità nominale	V / Ah	48 / 375	48 / 500
	6.5	Peso batteria	kg	560	708
	6.6.1	Consumo energia secondo ciclo EN	kWh/h	3,33	3,64
	6.6.2	CO2 equivalente in base a EN16796	kg/h	1,8	1,9
	6.7	Resa di movimentazione	t/h	86	97
Varie	8.1	Tipo di comando per la trazione		Impulsi/AC	
	10.1	Pressione d'esercizio per attrezzatura	bar	230	
	10.2	Flusso dell'olio per gli attacchi	l/min	17	
	10.7	Schalldruckpegel nach EN12053	dB (A)	72	
	10.8	Gancio di traino di tipologia DIN		Perno	
<p>- Ai sensi della direttiva VDI 2198, questa scheda tecnica cita solo i valori tecnici dell'apparecchio standard. Gommature diverse, altri montanti, attrezzature ecc. possono modificare i valori.</p>					

Jungheinrich Italiana S.r.l.

Via Amburgo, 1
20088 Rosate MI
Telefono 02 908711
Telefax 02 908712335

info@jungheinrich.it
www.jungheinrich.it

Gli stabilimenti di produzione tedeschi di
Norderstedt, Moosburg e Landsberg,
nonché il nostro centro ricambi di
Kaltenkirchen sono certificati.

ISO 9001
ISO 14001

I mezzi di movimentazione Jungheinrich
sono conformi ai requisiti europei di
sicurezza.



 **JUNGHEINRICH**