



Commissionatore trilaterale elettrico **EKX 410-516**

Altezza di sollevamento: 3000-18000 mm / Portata: 1000-1600 kg

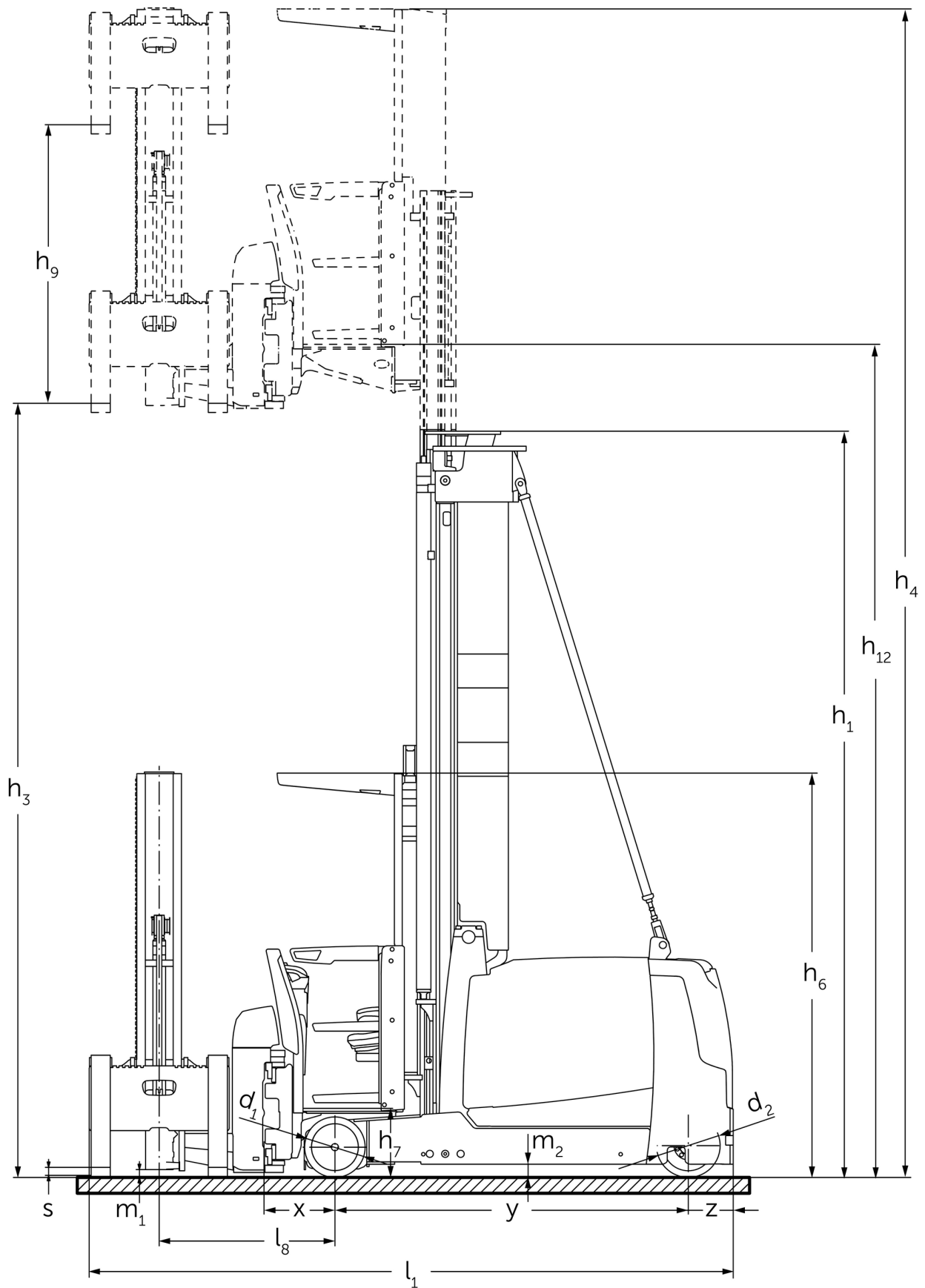
EKX 410-516



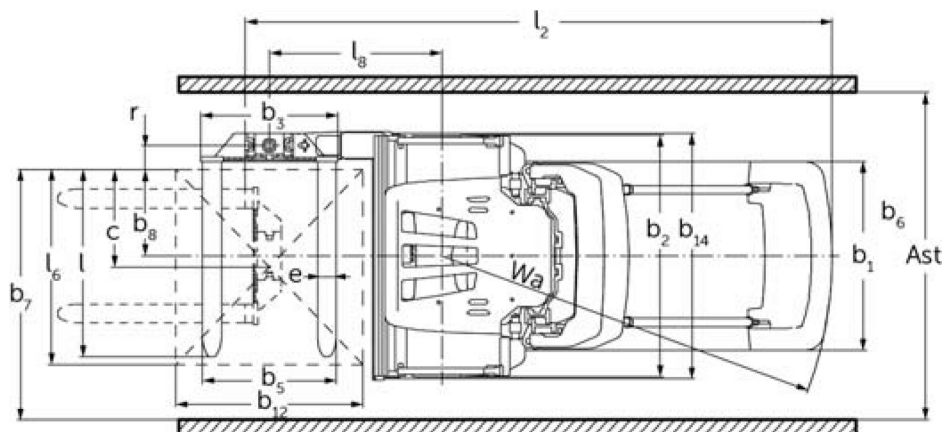
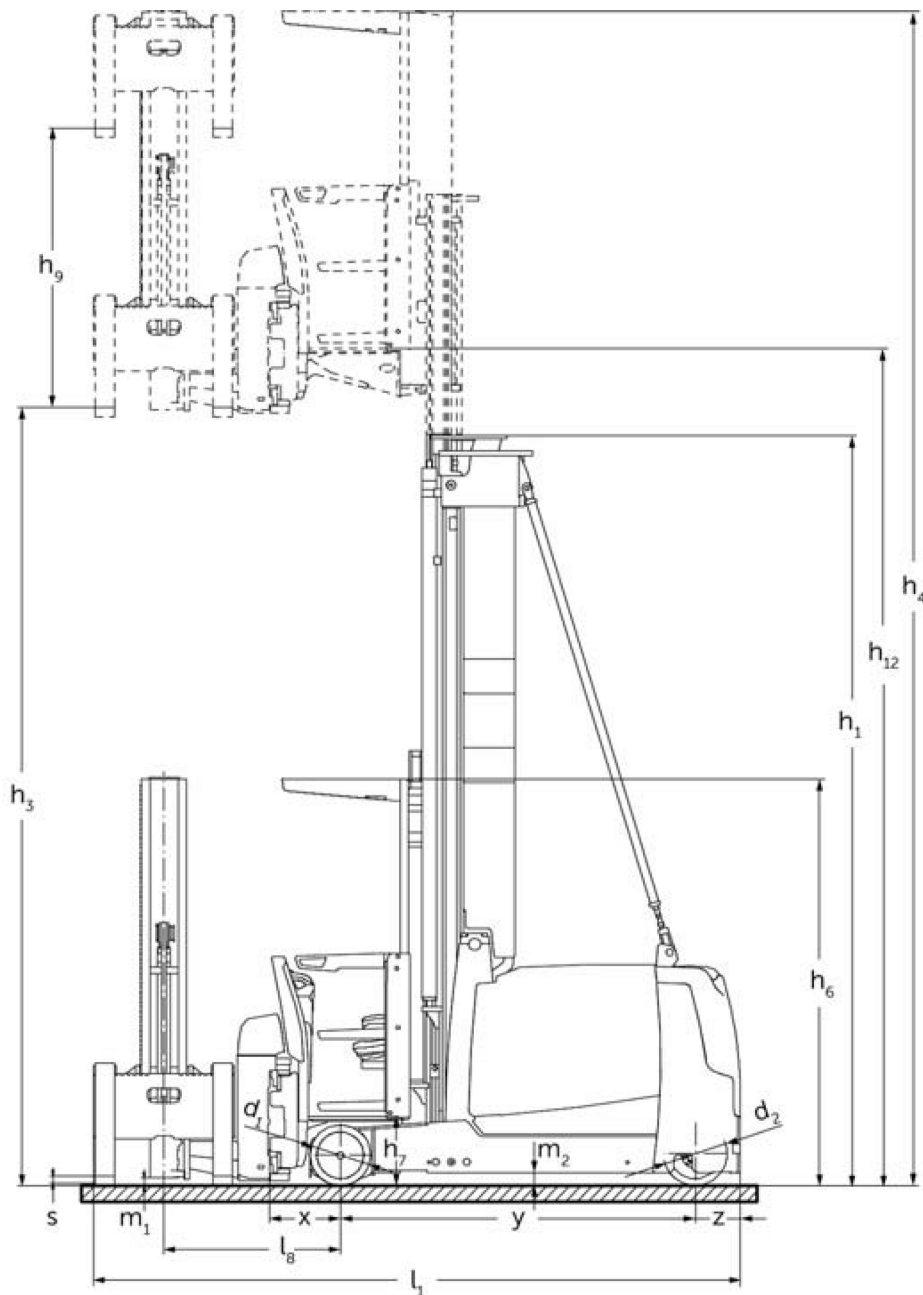
EKX 410-516



EKX 410-516



EKX 410-516



EKX 410-516

EKX 410, EKX 412	Sollevamento (h3)	Altezza montante chiuso (h1)	Alzata libera (h2)	Altezza montante sfilato (h4)
Montante duplex ZT	3000 mm	2600 mm		5550 mm
	3500 mm	2850 mm		6050 mm
	4000 mm	3100 mm		6550 mm
	4500 mm	3350 mm		7050 mm
	5000 mm	3600 mm		7550 mm
	5500 mm	3850 mm		8050 mm
	6000 mm	4100 mm		8550 mm
	6500 mm	4375 mm		9050 mm
	7000 mm	4650 mm		9550 mm
	7500 mm	4925 mm		10050 mm
Montante triplex DZ	4500 mm	2625 mm	75 mm	7050 mm
	5000 mm	2800 mm	250 mm	7550 mm
	5500 mm	2975 mm	425 mm	8050 mm
	6000 mm	3150 mm	600 mm	8550 mm
	6500 mm	3325 mm	775 mm	9050 mm
	7000 mm	3500 mm	950 mm	9550 mm
	7500 mm	3675 mm	1125 mm	10050 mm
EKX 412	Sollevamento (h3)	Altezza montante chiuso (h1)	Alzata libera (h2)	Altezza montante sfilato (h4)
Montante duplex ZT	8000 mm	5200 mm		10550 mm
	8500 mm	5475 mm		11050 mm
Montante triplex DZ	8000 mm	3850 mm	1300 mm	10550 mm
	8500 mm	4025 mm	1475 mm	11050 mm
EKX 514, EKX 516k, EKX 516	Sollevamento (h3)	Altezza montante chiuso (h1)	Alzata libera (h2)	Altezza montante sfilato (h4)
Montante duplex ZT	3000 mm	2705 mm		5550 mm
	3500 mm	2955 mm		6050 mm
	4000 mm	3205 mm		6550 mm
	4500 mm	3455 mm		7050 mm
	5000 mm	3705 mm		7550 mm
	5500 mm	3955 mm		8050 mm
	6000 mm	4205 mm		8550 mm
	6500 mm	4555 mm		9050 mm
	7000 mm	4805 mm		9550 mm
	7500 mm	5055 mm		10050 mm
	8000 mm	5305 mm		10550 mm
	8500 mm	5655 mm		11050 mm
	9000 mm	5905 mm		11550 mm
	9500 mm	6155 mm		12050 mm
	Montante triplex DZ	4000 mm	2550 mm	
4500 mm		2710 mm	160 mm	7050 mm
5000 mm		2895 mm	345 mm	7550 mm
5500 mm		3095 mm	545 mm	8050 mm
6000 mm		3295 mm	745 mm	8550 mm
6500 mm		3495 mm	945 mm	9050 mm
7000 mm		3695 mm	1145 mm	9550 mm
7500 mm		3895 mm	1345 mm	10050 mm
8000 mm		4095 mm	1545 mm	10550 mm

	8500 mm	4295 mm	1745 mm	11050 mm
	9000 mm	4495 mm	1945 mm	11550 mm
	9250 mm	4595 mm	2045 mm	11800 mm
	9500 mm	4695 mm	2145 mm	12050 mm
EKX 516	Sollevamento (h3)	Altezza montante chiuso (h1)	Alzata libera (h2)	Altezza montante sfilato (h4)
Montante triplex DZ	11000 mm	5215 mm	2665 mm	13550 mm
	11500 mm	5395 mm	2845 mm	14050 mm
	12000 mm	5565 mm	3015 mm	14550 mm
	12500 mm	5750 mm	3200 mm	15050 mm
	13000 mm	5950 mm	3400 mm	15550 mm
	13500 mm	6250 mm	3700 mm	16050 mm
	14000 mm	6550 mm	4000 mm	16550 mm
	14500 mm	6850 mm	4300 mm	17050 mm
EKX 516k, EKX 516	Sollevamento (h3)	Altezza montante chiuso (h1)	Alzata libera (h2)	Altezza montante sfilato (h4)
Montante duplex ZT	10000 mm	6405 mm		12550 mm
	10500 mm	6655 mm		13050 mm
Montante triplex DZ	10000 mm	4875 mm	2325 mm	12550 mm
	10500 mm	5045 mm	2495 mm	13050 mm

Tabella VDI

Edizione: 11/2024

			Jungheinrich					
			EKX 410	EKX 412	EKX 514	EKX 516k	EKX 516	
Caratteristiche	1.1	Costruttore (sigla)						
	1.2	Indicazioni modello del costruttore						
	1.3	Trazione		Elettrico				
	1.4	Uso		Carrelli commissionatori trilaterali				
	1.5	Portata/carico	Q kg	1000	1200	1400	1600	
	1.6	Distanza dal baricentro del carico	c mm	600				
	1.8	Distanza del carico	x mm	450		445		
	1.9	Interasse ruote	y mm	1807		1840	1950	2220
	1.10	Centro ruota motorizzata/contrappeso z	z mm	320		282		
	Pesi	2.1.1	Peso proprio (inclusa batteria)	kg	5515	5895	6350	6750
2.2		Carico sull'asse con carico ant./post.	kg	4895 / 1630	5400 / 1705	5720 / 1880	6190 / 2060	6590 / 2810
2.3		Carico sull'asse senza carico ant./post.	kg	3270 / 2245	3450 / 2445	3850 / 2500	3980 / 2770	4480 / 3420
Ruote/telaio	3.1	Gommatura		Besthane				
	3.2	Dimensione ruote anteriori		Ø 295 x 144		Ø 380 x 192		
	3.3	Dimensione ruote, posteriori		Ø 343 x 110		Ø 400 x 160		
	3.5	Numero ruote anteriori/posteriori (x = motrici)		2 / 1 x		2 / 1x		
	3.6	Larghezza di transito, anteriore	b10 mm	1306		1258		
Dimensioni di base	4.2	Altezza montante chiuso (h1)	h1 mm	2850		2955		
	4.3	Alzata libera (h2)	h2 mm	0				
	4.4	Sollevamento (h3)	h3 mm	3500				
	4.5	Altezza montante sfilato (h4)	h4 mm	6050				
	4.7	Altezza superiore del tettuccio di protezione (cabina)	h6 mm	2550				
	4.8	Altezza sedile operatore/altezza pedana	h7 mm	430				
	4.11	Sollevamento supplementare	h9 mm	1780				
	4.14	Altezza pedana sollevata	h12 mm	3930				
	4.19	Lunghezza totale	l1 mm	3665		3775	4045	
	4.20	Lunghezza incluso dorso forche	l2 mm	3379		3489	3759	
	4.21.1	Larghezza totale	b1 mm	1210				
	4.21.2	Larghezza totale	b2 mm	1450				
	4.22	Dimensioni forche	s/ e/l mm	40 x 120 x 1200		50 x 120 x 1200		
	4.23	Classe di aggancio piastra portaforche		2B				
	4.24	Larghezza piastra portaforche	b3 mm	880				
	4.25	Scartamento esterno forche	b5 mm	856				
	4.29	Corsa laterale	mm	1300				
	4.30	Corsa laterale dal centro del carrello	mm	480				
	4.31	Luce libera da terra con carico sotto il montante	m1 mm	80				
	4.32	Luce libera da terra centro interasse ruote	m2 mm	80				
	4.35	Raggio di curvatura	Wa mm	2122		2232	2502	
	4.38	Distanza punto di rotazione forche	mm	1103				
	4.38.4	Larghezza pallet	mm	1200				
4.38.5	Lunghezza pallet	mm	1200					
Dati sulle prestazioni	5.1	Velocità di traslazione con/senza carico	km/h	10,5 / 10,5			12 / 12	
	5.2	Velocità di sollevamento con/senza carico	m/s	0,4 / 0,4		0,45 / 0,45	0,6 / 0,6	
	5.3	Velocità di abbassamento con/senza carico	m/s	0,4 / 0,4		0,5 / 0,5		
	5.4	Velocità di avanzamento con/senza carico	m/s	0,4 / 0,4		0,4 / 0,5		
	5.10	Freno di servizio		rigenerativo				

	5.11	Freno di stazionamento		accumulatore a molla elettrico				
Motore elettrico/ Parte elettronica	6.1	Motore di traslazione, prestazione con S2 60 min	kW	6,9		9		
	6.2	motore di sollevamento, prestazione S3	kW	10		25		
	6.3	Batteria ai sensi della DIN 43531/35/36		6 PzS 750	6 PzS 930	3 PzS 465	4 PzS 620	6 PzS 930
	6.4	Tensione batteria/capacità nominale	V / Ah	48 / 750	48 / 930	80 / 465	80 / 620	80 / 930
	6.5	Peso batteria	kg	1011	1388	1238	1558	2178
Varie	8.1	Tipo di comando per la trazione		AC sincrono a riluttanza				
	10.5	Versione di sterzo		elettrico				
	10.7	Schalldruckpegel nach EN12053	dB (A)	64				
<p>- Ai sensi della direttiva VDI 2198, questa scheda tecnica cita solo i valori tecnici dell'apparecchio standard. Gommature diverse, altri montanti, attrezzature ecc. possono modificare i valori.</p>								

Jungheinrich Italiana S.r.l.

Via Amburgo, 1
20088 Rosate MI
Telefono 02 908711
Telefax 02 908712335

info@jungheinrich.it
www.jungheinrich.it

Gli stabilimenti di produzione tedeschi di
Norderstedt, Moosburg e Landsberg,
nonché il nostro centro ricambi di
Kaltenkirchen sono certificati.

ISO 9001
ISO 14001

I mezzi di movimentazione Jungheinrich
sono conformi ai requisiti europei di
sicurezza.



 **JUNGHEINRICH**

The logo features a red upward-pointing arrow integrated into the letter 'J' of the word 'JUNGHEINRICH', which is written in a bold, black, sans-serif font.