



Stoccatore elettrico a timone **EJC M10 E / M10b E**

Altezza di sollevamento: 1540-1900 mm / Portata: 1000 kg

EJC M10 E / M10b E

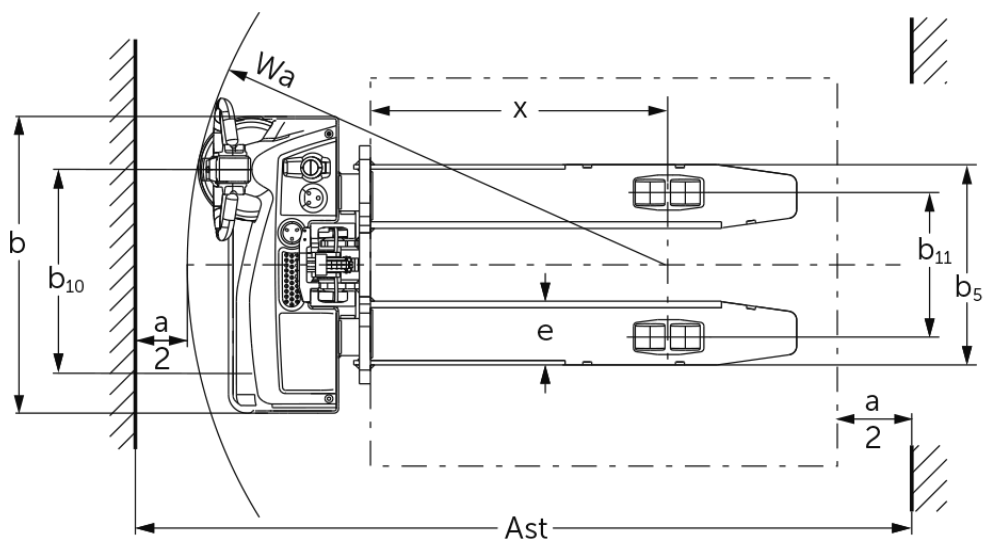
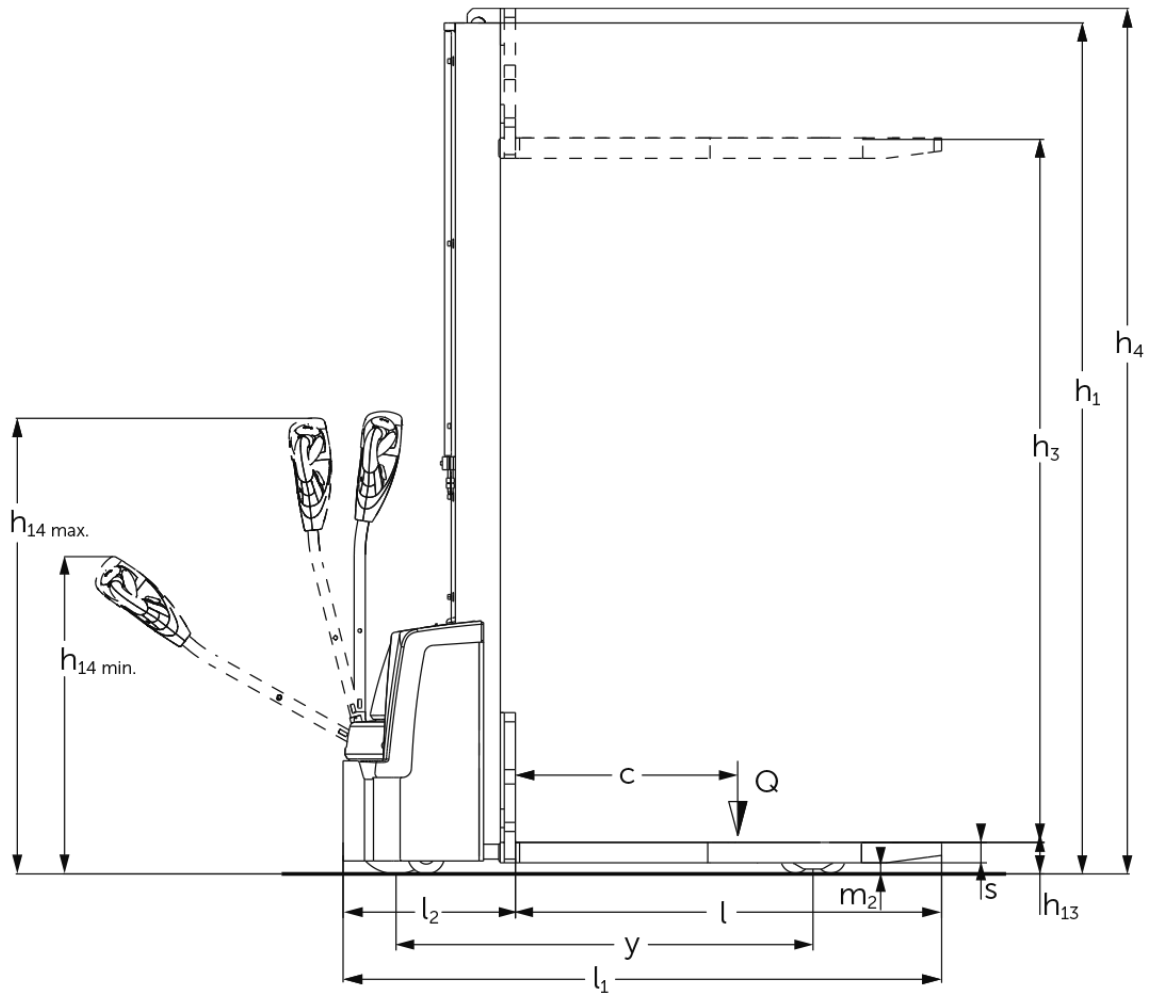


Tabella VDI

Edizione: 11/2024

			Jungheinrich			
			EJC M10 E 1540	EJC M10 E 1900	EJC M10b E 1540	
Caratteristiche	1.1	Costruttore (sigla)				
	1.2	Indicazioni modello del costruttore				
	1.3	Trazione		Elettrico		
	1.4	Uso		A terra		
	1.5	Portata/carico	Q kg	1000		
	1.6	Distanza dal baricentro del carico	c mm	600		
	1.8	Distanza del carico	x mm	803	783	
	1.9	Interasse ruote	y mm	1125	1154	
	Pesi	2.1.1	Peso proprio (inclusa batteria)	kg	460	478
2.2		Carico sull'asse con carico ant./post.	kg	622 / 838	630 / 848	560 / 1042
2.3		Carico sull'asse senza carico ant./post.	kg	350 / 110	360 / 118	430 / 172
Ruote/telaio	3.1	Gommatura		TPU/PU		Poliuretano (PU)
	3.2	Dimensione ruote anteriori		Ø210x70		
	3.3	Dimensione ruote, posteriori		Ø80x70	Ø80x98	
	3.4	Ruote supplementari		Ø100x50	Ø80x48	
	3.5	Numero ruote anteriori/posteriori (x = motrici)		1x+1/4	1x+1/2	
	3.6	Larghezza di transito, anteriore	b10 mm	550		
	3.7	Larghezza di transito, posteriore	b11 mm	390	1002	
Dimensioni di base	4.2	Altezza montante chiuso (h1)	h1 mm	1935	2295	1935
	4.3	Alzata libera (h2)	h2 mm	100		
	4.4	Sollevamento (h3)	h3 mm	1540	1900	1540
	4.5	Altezza montante sfilato (h4)	h4 mm	1975	2335	2125
	4.9	Altezza maniglia timone in posizione di guida min. / max.	h14 mm	800 / 1240		
	4.15	Altezza forche abbassate	h13 mm	85		
	4.19	Lunghezza totale	l1 mm	1615	1664	
	4.20	Lunghezza incluso dorso forche	l2 mm	465	514	
	4.21.1	Larghezza totale	b1 mm	800		
	4.22	Dimensioni forche	s/ e/l mm	55 x 172 x 1150		40 x 100 x 1150
	4.25	Scartamento esterno forche	b5 mm	540	545	
	4.26	Larghezza tra razze/superfici di carico	b4 mm	-	882	
	4.32	Luce libera da terra centro interasse ruote	m2 mm	30	35	
	4.34.1	Larghezza corsia di lavoro (pallet 1000x1200 trasversale)	Ast mm	2127	2163	
	4.34.2	Larghezza corsia di lavoro (pallet 800x1200 longitudinale)	Ast mm	2059	2100	
4.35	Raggio di curvatura	Wa mm	1295	1325		
Dati sulle prestazioni	5.1	Velocità di traslazione con/senza carico	km/h	5 / 5		
	5.2	Velocità di sollevamento con/senza carico	m/s	0,12 / 0,22		
	5.3	Velocità di abbassamento con/senza carico	m/s	0,15 / 0,13		
	5.8	Max. pendenza con/senza carico	%	6 / 16		
	5.10	Freno di servizio		elettrico		
Motore elettrico/Parte elettronica	6.1	Motore di traslazione, prestazione con S2 60 min	kW	1		
	6.2	motore di sollevamento, prestazione S3	kW	2,2		
	6.3	Batteria ai sensi della DIN 43531/35/36		no		
	6.4	Tensione batteria/capacità nominale	V / Ah	24 / 50		
	6.5	Peso batteria	kg	15		
	6.6	Consumo energia secondo ciclo VDI	kWh/h	0,54		

	6.6.1	Consumo energia secondo ciclo EN	kWh/h	0,47
	6.6.2	CO2 equivalente in base a EN16796	kg/h	0,3
Varie	8.1	Tipo di comando per la trazione		BLDC: senza spazzole a corrente continua
	10.7	Schalldruckpegel nach EN12053	dB (A)	63
- Ai sensi della direttiva VDI 2198, questa scheda tecnica cita solo i valori tecnici dell'apparecchio standard. Gommature diverse, altri montanti, attrezzature ecc. possono modificare i valori.				

Per EJC M10b:

- Num. VDI 3.7: in base alla carreggiata anteriore allargata: b11 = 1.002 mm/1.132 mm/1.332 mm.
- Num. VDI 4.21.1: in base alla carreggiata anteriore allargata: b1 = 1.042 mm/1.212 mm/1.412 mm.
- Num. VDI 4.25: modulo della piastra portaforche: b5 = 316 mm/484 mm/545 mm/621 mm/663 mm/706 mm.
- Num. VDI 4.26: in base alla carreggiata anteriore allargata: b4 = 882 mm/1.052 mm/1.252 mm.

Jungheinrich Italiana S.r.l.

Via Amburgo, 1
20088 Rosate MI
Telefono 02 908711
Telefax 02 908712335

info@jungheinrich.it
www.jungheinrich.it

Gli stabilimenti di produzione tedeschi di
Norderstedt, Moosburg e Landsberg,
nonché il nostro centro ricambi di
Kaltenkirchen sono certificati.

ISO 9001
ISO 14001

I mezzi di movimentazione Jungheinrich
sono conformi ai requisiti europei di
sicurezza.



 **JUNGHEINRICH**

The Jungheinrich logo, featuring a red upward-pointing arrow above the word 'JUNGHEINRICH' in a bold, black, sans-serif font.