



Transpallet manuali

AM V05

Altezza di sollevamento: 390 mm / Portata: 500 kg

JUNGHEINRICH

AM V05

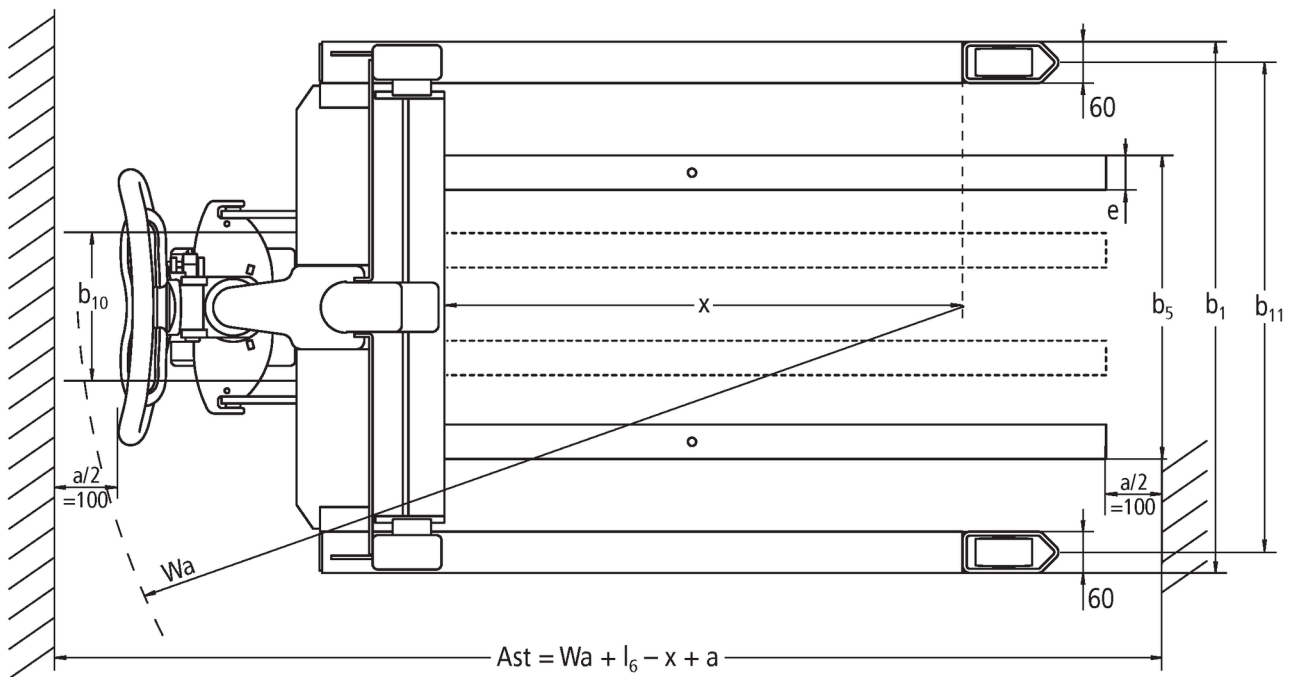
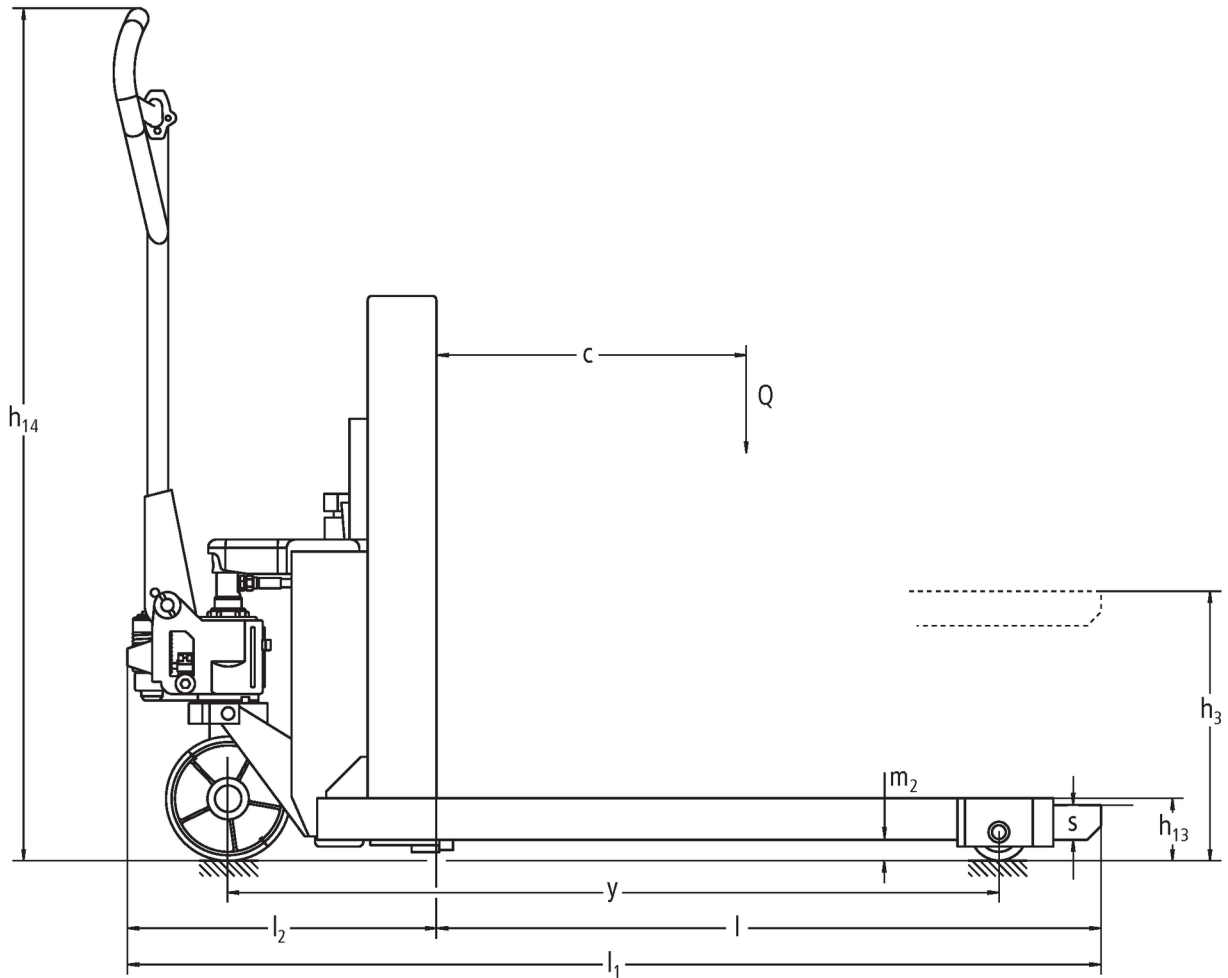


Tabella VDI

Edizione: 11/2024

Caratteristiche	1.1	Costruttore (sigla)			• Jungheinrich
	1.2	Indicazioni modello del costruttore			AM V05
	1.3	Trazione			Manuale
	1.4	Uso			A mano
	1.5	Portata/carico	Q	kg	500
	1.6	Distanza dal baricentro del carico	c	mm	400
	1.9	Interasse ruote	y	mm	1120
Pesi	2.1	Peso proprio		kg	155
	2.2	Carico sull'asse con carico ant./post.		kg	320 / 325
	2.3	Carico sull'asse senza carico ant./post.		kg	101 / 54
Ruote/telaio	3.1	Gommatura			C-GN
	3.2	Dimensione ruote anteriori			Ø 180 x 50
	3.3	Dimensione ruote, posteriori			Ø 82 x 40
	3.5	Numero ruote anteriori/posteriori (x = motrici)			2/2
	3.6	Larghezza di transito, anteriore	b10	mm	122
	3.7	Larghezza di transito, posteriore	b11	mm	700
	Dimensioni di base	4.4	Sollevamento (h3)	h3	mm
4.9		Altezza maniglia timone in posizione di guida min. / max.	h14	mm	1210
4.15		Altezza forche abbassate	h13	mm	85
4.19		Lunghezza totale	l1	mm	1405
4.20		Lunghezza incluso dorso forche	l2	mm	450
4.21.1		Larghezza totale	b1	mm	760
4.22		Dimensioni forche	s/e/l	mm	50 x 50 x 955
4.25		Scartamento esterno forche	b5	mm	140
4.26		Larghezza tra razze/superfici di carico	b4	mm	640
4.32		Luce libera da terra centro interasse ruote	m2	mm	30
4.34.1		Larghezza corsia di lavoro (pallet 1000x1200 trasversale)	Ast	mm	1805
4.34.2		Larghezza corsia di lavoro (pallet 800x1200 longitudinale)	Ast	mm	2005
4.35		Raggio di curvatura	Wa	mm	1425
Dati sulle prestazioni	5.3	Velocità di abbassamento con/senza carico		m/s	0,09 / 0,05

- Ai sensi della direttiva VDI 2198, questa scheda tecnica cita solo i valori tecnici dell'apparecchio standard. Gommature diverse, altri montanti, attrezzature ecc. possono modificare i valori.

Jungheinrich Italiana S.r.l.

Via Amburgo, 1
20088 Rosate MI
Telefono 02 908711
Telefax 02 908712335

info@jungheinrich.it
www.jungheinrich.it

Gli stabilimenti di produzione tedeschi di
Norderstedt, Moosburg e Landsberg,
nonché il nostro centro ricambi di
Kaltenkirchen sono certificati. ISO 9001
ISO 14001

I mezzi di movimentazione Jungheinrich
sono conformi ai requisiti europei di
sicurezza.



 **JUNGHEINRICH**

The Jungheinrich logo, featuring a red upward-pointing arrow above the word 'JUNGHEINRICH' in a bold, black, sans-serif font.