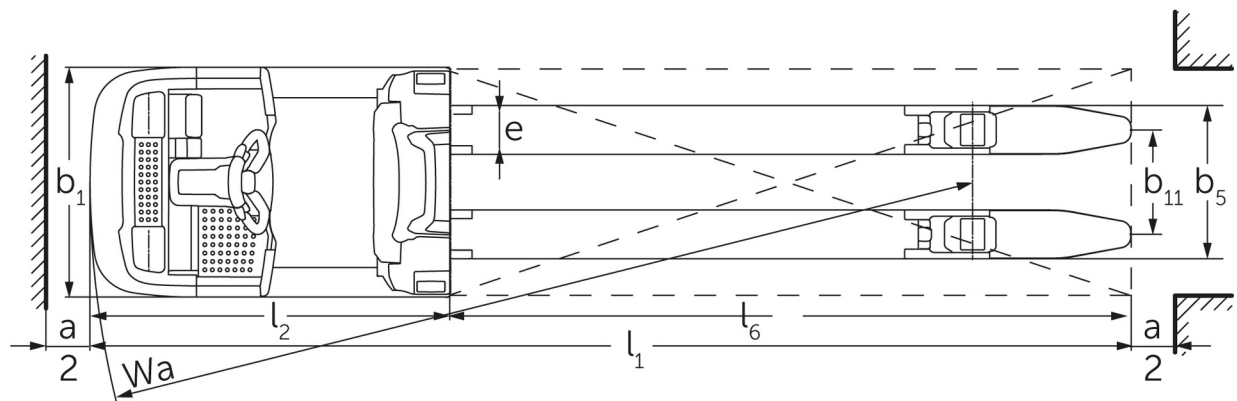




Commissionatore orizzontale **ECE 225 / 227 (AU)**

Altezza di sollevamento: 125 mm / Portata: 2500-2700 kg

ECE 225 / 227 (AU)



ECE 225 / 227 (AU)

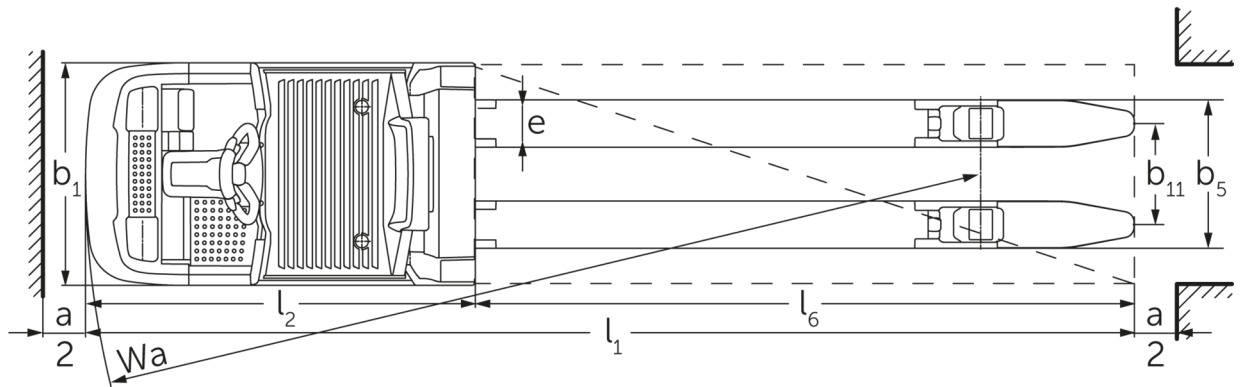
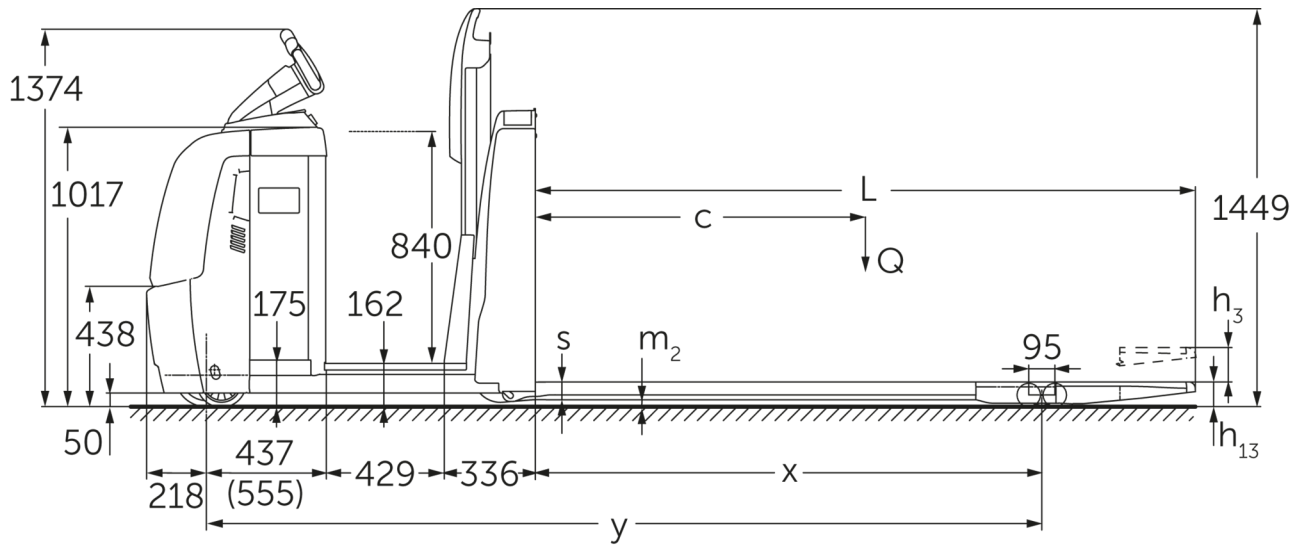


Tabella VDI

Edizione: 11/2024

| | | | | | | |
|------------------------------------|--------|---|---------------------------------|-----------------------|-------------|-------------|
| Caratteristiche | 1.1 | Costruttore (sigla) | | Jungheinrich | | |
| | 1.2 | Indicazioni modello del costruttore | | ECE 225 | ECE 225 HP | ECE 227 |
| | 1.3 | Trazione | | Elettrico | | |
| | 1.4 | Uso | | Commissionatori | | |
| | 1.5 | Portata/carico | Q kg | 2500 | | 2700 |
| | 1.6 | Distanza dal baricentro del carico | c mm | 1200 | | |
| | 1.8 | Distanza del carico | x mm | 1518 | | |
| | 1.9 | Interasse ruote | y mm | 2570 | 2720 | 2570 |
| | Pesi | 2.1.1 | Peso proprio (inclusa batteria) | kg | 975 | 1110 |
| 2.2 | | Carico sull'asse con carico ant./post. | kg | 1130 / 2345 | 1135 / 2475 | 1130 / 2345 |
| 2.3 | | Carico sull'asse senza carico ant./post. | kg | 763 / 212 | 847 / 263 | 763 / 212 |
| Ruote/telaio | 3.1 | Gommatura | | Poliuretano (PU) | | |
| | 3.2 | Dimensione ruote anteriori | | Ø 230 x 78 | | |
| | 3.3 | Dimensione ruote, posteriori | | Ø 85 x 85 | | |
| | 3.4 | Ruote supplementari | | Ø 180 x 65 | | |
| | 3.5 | Numero ruote anteriori/posteriori (x = motrici) | | 1+1x/4 | | |
| | 3.6 | Larghezza di transito, anteriore | b10 mm | 481 | | |
| | 3.7 | Larghezza di transito, posteriore | b11 mm | 338 | | |
| | 3.7.1 | 2. Larghezza di transito, posteriore | mm | 368 | | |
| | 3.7.2 | 3. Larghezza di transito, posteriore | mm | 498 | | |
| Dimensioni di base | 4.4 | Sollevamento (h3) | h3 mm | 125 | | |
| | 4.9 | Altezza maniglia timone in posizione di guida min. / max. | h14 mm | 1374 / 1418 | | |
| | 4.14 | Altezza pedana sollevata | h12 mm | - | 1002 | - |
| | 4.15 | Altezza forche abbassate | h13 mm | 90 | | |
| | 4.19 | Lunghezza totale | l1 mm | 3670 | 3820 | 3670 |
| | 4.20 | Lunghezza incluso dorso forche | l2 mm | 1270 | 1420 | 1270 |
| | 4.21.1 | Larghezza totale | b1 mm | 810 | | |
| | 4.22 | Dimensioni forche | s/ e/l mm | 60 x 172 x 2400 | | |
| | 4.25 | Scartamento esterno forche | b5 mm | 510 | | |
| | 4.32 | Luce libera da terra centro interasse ruote | m2 mm | 25 | | |
| | 4.34.2 | Larghezza corsia di lavoro (pallet 800x1200 longitudinale) | Ast mm | 3870 | 4020 | 3870 |
| | 4.35 | Raggio di curvatura | Wa mm | 2788 | 2938 | 2788 |
| Dati sulle prestazioni | 5.1 | Velocità di traslazione con/senza carico (Efficiency drivePLUS) | km/h | 9,2 / 12,5 9,2 / 14 | | |
| | 5.2 | Velocità di sollevamento con/senza carico | m/s | 0,07 / 0,1 | | |
| | 5.3 | Velocità di abbassamento con/senza carico | m/s | 0,07 / 0,06 | | |
| | 5.8 | Max. pendenza con/senza carico (Efficiency drivePLUS) | % | 6 / 15 6 / 15 | | |
| | 5.10 | Freno di servizio | | rigenerativo | | |
| Motore elettrico/Parte elettronica | 6.1 | Motore di traslazione, prestazione con S2 60 min (Efficiency drivePLUS) | kW | 2,8 3,2 | | |
| | 6.2 | motore di sollevamento, prestazione S3 | kW | 1,5 | | |
| | 6.4 | Tensione batteria/capacità nominale | V / Ah | 24 / 465 | | |
| | 6.5 | Peso batteria | kg | 370 | | |
| | 6.6.1 | Consumo energia secondo ciclo EN (Efficiency PLUS) | kWh/h | 0,41 0,47 | | |
| | 6.6.2 | CO2 equivalente in base a EN16796 (Efficiency PLUS) | kg/h | 0,2 0,3 | | |
| | 6.7 | Resa di movimentazione (Efficiency PLUS) | t/h | 170 180 | | |
| | 6.8.1 | Consumo energetico con produttività max. (Efficiency PLUS) | kWh/h | 1,38 1,41 | 1,39 1,47 | 1,38 1,41 |

| | | | | |
|---|------|---------------------------------|--------|-----------|
| Varie | 8.1 | Tipo di comando per la trazione | | AC |
| | 10.5 | Versione di sterzo | | elettrico |
| | 10.7 | Schalldruckpegel nach EN12053 | dB (A) | 62 |
| <p>- Ai sensi della direttiva VDI 2198, questa scheda tecnica cita solo i valori tecnici dell'apparecchio standard. Gommature diverse, altri montanti, attrezzature ecc. possono modificare i valori.</p> | | | | |

Efficiency: valori del pacchetto Standard | PLUS: valori del pacchetto Performance

I valori nella tabella sono validi per il vano batteria L; pacchetto di allestimento drivePLUS; lunghezza forche 2.400 mm; sistema di carico sollevato.

- Num. VDI 1.8: con sistema di carico abbassato: x + 82 mm.

- Num. VDI 1.9: con vano batteria XL o XL (ERE): y + 118 mm; con piattaforma operatore in piedi allungata: y + 50 mm; con sistema di carico abbassato: x + 82 mm.

- Num. VDI 4.19: con vano batteria XL o XL (ERE): l1 + 118 mm; con piattaforma operatore in piedi allungata: l1 + 50 mm.

- Num. VDI 4.20: con vano batteria XL o XL (ERE): l2 + 118 mm; con piattaforma operatore in piedi allungata: l2 + 50 mm.

- Num. VDI 4.34.2: con vano batteria XL o XL (ERE): larghezza corsia di lavoro + 118 mm; con piattaforma operatore in piedi allungata: larghezza corsia di lavoro + 50 mm; diagonale conforme a VDI: larghezza corsia di lavoro + 94 mm.

- Num. VDI 4.35: con vano batteria XL o XL (ERE): Wa + 118 mm; con piattaforma operatore in piedi allungata: Wa + 50 mm; con sistema di carico abbassato: Wa + 82 mm.

- Num. VDI 6.2: con S3 10%.

- Num. VDI 6.4: con vano batteria XL: 24 V/620 Ah.

- Num. VDI 6.5: con vano batteria XL: 460 kg.

- Num. VDI 6.6.1 per ECE 225 ed ECE 225 HP: 0,45 kWh/h.

Jungheinrich Italiana S.r.l.

Via Amburgo, 1
20088 Rosate MI
Telefono 02 908711
Telefax 02 908712335

info@jungheinrich.it
www.jungheinrich.it

Gli stabilimenti di produzione tedeschi di
Norderstedt, Moosburg e Landsberg,
nonché il nostro centro ricambi di
Kaltenkirchen sono certificati.

ISO 9001
ISO 14001

I mezzi di movimentazione Jungheinrich
sono conformi ai requisiti europei di
sicurezza.



 **JUNGHEINRICH**

The logo features a red upward-pointing arrow integrated into the letter 'J' of the word 'JUNGHEINRICH', which is written in a bold, black, sans-serif font.