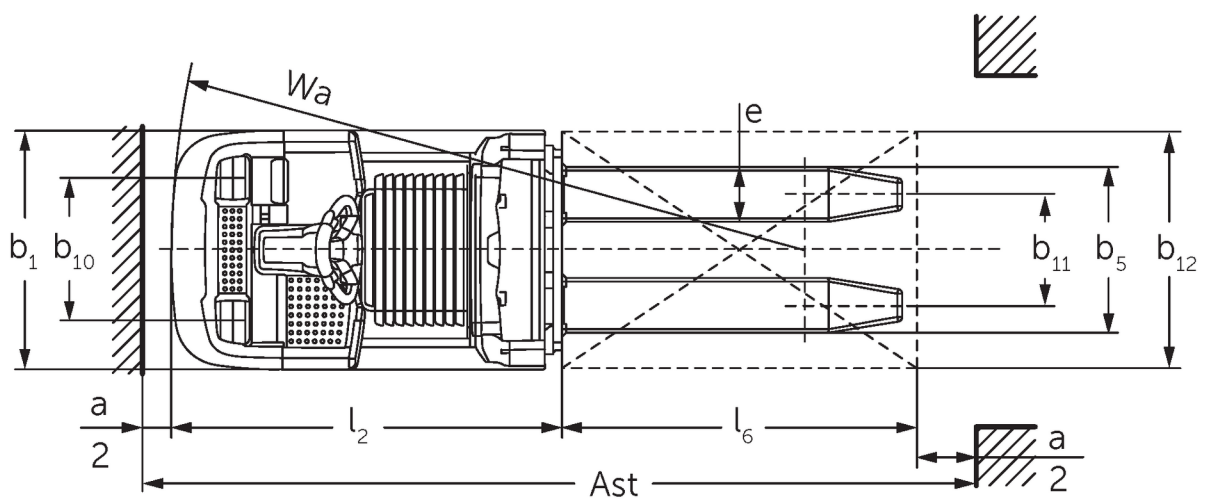




## **Commissionatore orizzontale** **ECE 310**

Altezza di sollevamento: 750 mm / Portata: 1000 kg

# ECE 310



# ECE 310



# Tabella VDI

Edizione: 11/2024

Caratteristiche	1.1	Costruttore (sigla)		Jungheinrich	
	1.2	Indicazioni modello del costruttore		ECE 310	ECE 310 HP
	1.3	Trazione		Elettrico	
	1.4	Uso		Commissionatori	
	1.5	Portata/carico	Q kg	1000	
	1.6	Distanza dal baricentro del carico	c mm	600	
	1.8	Distanza del carico	x mm	821	
	1.9	Interasse ruote	y mm	1925	2075
	Pesi	2.1.1	Peso proprio (inclusa batteria)	kg	1084
2.2		Carico sull'asse con carico ant./post.	kg	839 / 1245	869 / 1405
2.3		Carico sull'asse senza carico ant./post.	kg	772 / 311	862 / 411
Ruote/telaio	3.1	Gommatura		Poliuretano (PU)	
	3.2	Dimensione ruote anteriori		Ø 230 x 78	
	3.3	Dimensione ruote, posteriori		Ø 75 x 95	
	3.4	Ruote supplementari		Ø 180 x 65	
	3.5	Numero ruote anteriori/posteriori (x = motrici)		1+1x/2	
	3.6	Larghezza di transito, anteriore	b10 mm	481	
	3.7	Larghezza di transito, posteriore	b11 mm	339	
	3.7.1	2. Larghezza di transito, posteriore	mm	379	
Dimensioni di base	4.4	Sollevamento (h3)	h3 mm	750	
	4.9	Altezza maniglia timone in posizione di guida min. / max.	h14 mm	1374 / 1418	
	4.14	Altezza pedana sollevata	h12 mm	-	1002
	4.15	Altezza forche abbassate	h13 mm	90	
	4.19	Lunghezza totale	l1 mm	2471	2621
	4.20	Lunghezza incluso dorso forche	l2 mm	1321	1471
	4.21.1	Larghezza totale	b1 mm	810	
	4.22	Dimensioni forche	s/ e/l mm	56 x 185 x 1150	
	4.25	Scartamento esterno forche	b5 mm	560	
	4.32	Luce libera da terra centro interasse ruote	m2 mm	30	
	4.34.2	Larghezza corsia di lavoro (pallet 800x1200 longitudinale)	Ast mm	2721	2871
	4.35	Raggio di curvatura	Wa mm	2142	2292
	Dati sulle prestazioni	5.1	Velocità di traslazione con/senza carico (Efficiency   drivePLUS)	km/h	11,5 / 12,5   11,5 / 14
5.2		Velocità di sollevamento con/senza carico	m/s	0,17 / 0,33	
5.3		Velocità di abbassamento con/senza carico	m/s	0,19 / 0,19	
5.8		Max. pendenza con/senza carico (Efficiency   drivePLUS)	%	6 / 15   6 / 15	
5.10		Freno di servizio		rigenerativo	
Motore elettrico/Parte elettronica	6.1	Motore di traslazione, prestazione con S2 60 min (Efficiency   drivePLUS)	kW	2,8   3,2	
	6.2	motore di sollevamento, prestazione S3	kW	1,5	
	6.4	Tensione batteria/capacità nominale	V / Ah	24 / 465	
	6.5	Peso batteria	kg	370	
	6.6.1	Consumo energia secondo ciclo EN (Efficiency   PLUS)	kWh/h	0,4   0,47	
	6.6.2	CO2 equivalente in base a EN16796 (Efficiency   PLUS)	kg/h	0,2   0,3	
	6.7	Resa di movimentazione (Efficiency   PLUS)	t/h	65   68	64   67
	6.8.1	Consumo energetico con produttività max. (Efficiency   PLUS)	kWh/h	1,27   1,47	1,28   1,47
Varie	8.1	Tipo di comando per la trazione		AC	

10.5	Versione di sterzo		elettrico
10.7	Schalldruckpegel nach EN12053	dB (A)	62

- Ai sensi della direttiva VDI 2198, questa scheda tecnica cita solo i valori tecnici dell'apparecchio standard. Gommature diverse, altri montanti, attrezzature ecc. possono modificare i valori.

Efficiency: valori del pacchetto Standard | PLUS: valori del pacchetto Performance

Valori per vano batteria L; lunghezza forche 1.150 mm.

- Num. VDI 1.9: con vano batteria XL o XL (ERE): y + 118 mm; con piattaforma operatore in piedi allungata: y + 50 mm.
- Num. VDI 04:19: con vano batteria XL o XL (ERE): l1 + 118 mm; con piattaforma operatore in piedi allungata: l1 + 50 mm.
- Num. VDI 4.20: con vano batteria XL o XL (ERE): l2 + 118 mm; con piattaforma operatore in piedi allungata: l2 + +50 mm.
- Num. VDI 4.34.2: con vano batteria XL o XL (ERE): larghezza corsia di lavoro + 118 mm; con piattaforma operatore in piedi allungata: larghezza corsia di lavoro +50 mm; diagonale conforme a VDI: larghezza corsia di lavoro + 94 mm.
- Num. VDI 4.35: con vano batteria XL o XL (ERE): Wa + 118 mm; con piattaforma operatore in piedi allungata: Wa +50 mm.
- Num. VDI 6.2: con S3 10%.
- Num. VDI 6.4: con vano batteria XL: 24 V/620 Ah.
- Num. VDI 6.5: con vano batteria XL: 460 kg.

**Jungheinrich Italiana S.r.l.**

Via Amburgo, 1  
20088 Rosate MI  
Telefono 02 908711  
Telefax 02 908712335

[info@jungheinrich.it](mailto:info@jungheinrich.it)  
[www.jungheinrich.it](http://www.jungheinrich.it)

Gli stabilimenti di produzione tedeschi di  
Norderstedt, Moosburg e Landsberg,  
nonché il nostro centro ricambi di  
Kaltenkirchen sono certificati.

ISO 9001  
ISO 14001

I mezzi di movimentazione Jungheinrich  
sono conformi ai requisiti europei di  
sicurezza.



 **JUNGHEINRICH**

The logo features a red upward-pointing arrow integrated into the letter 'J' of the word 'JUNGHEINRICH', which is written in a bold, black, sans-serif font.