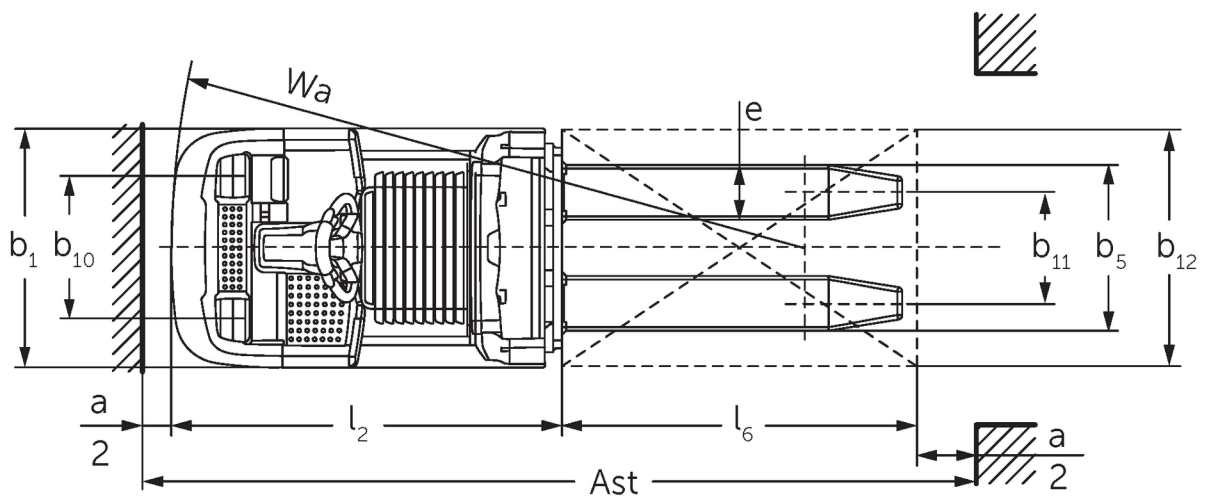
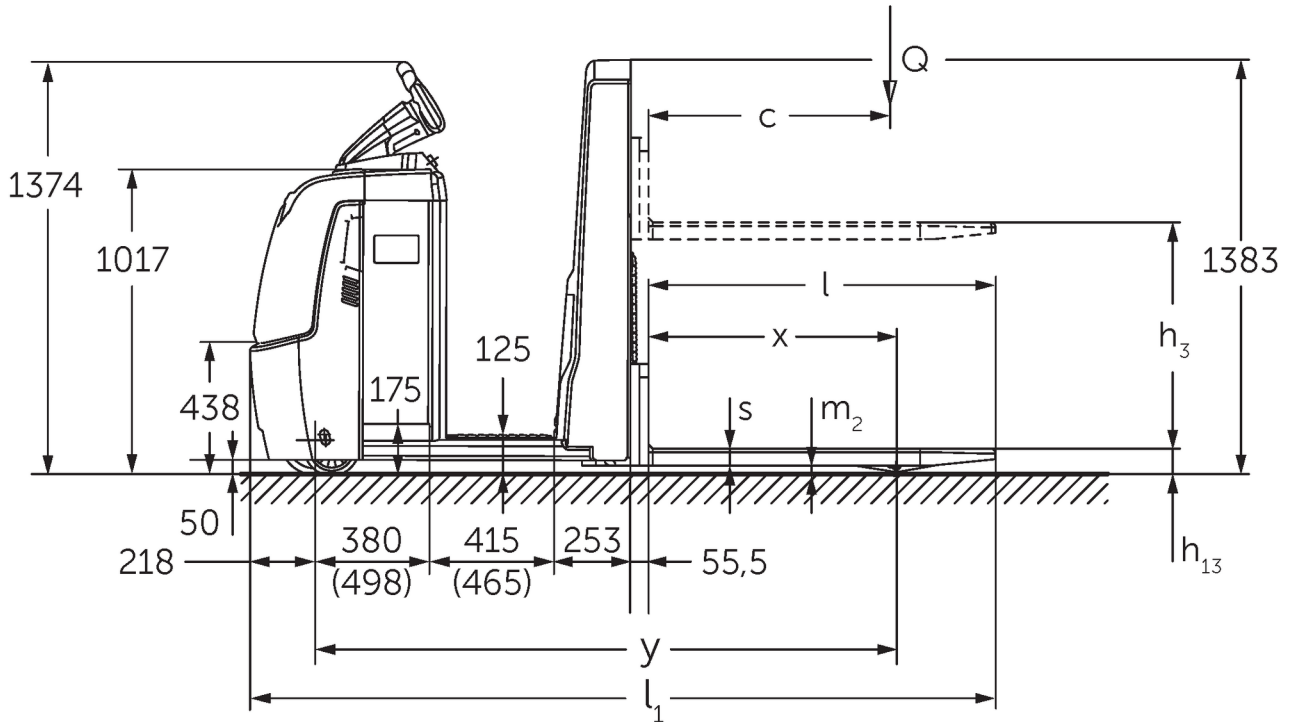




Commissionatore orizzontale **ECE 310**

Altezza di sollevamento: 750 mm / Portata: 1000 kg

ECE 310



ECE 310

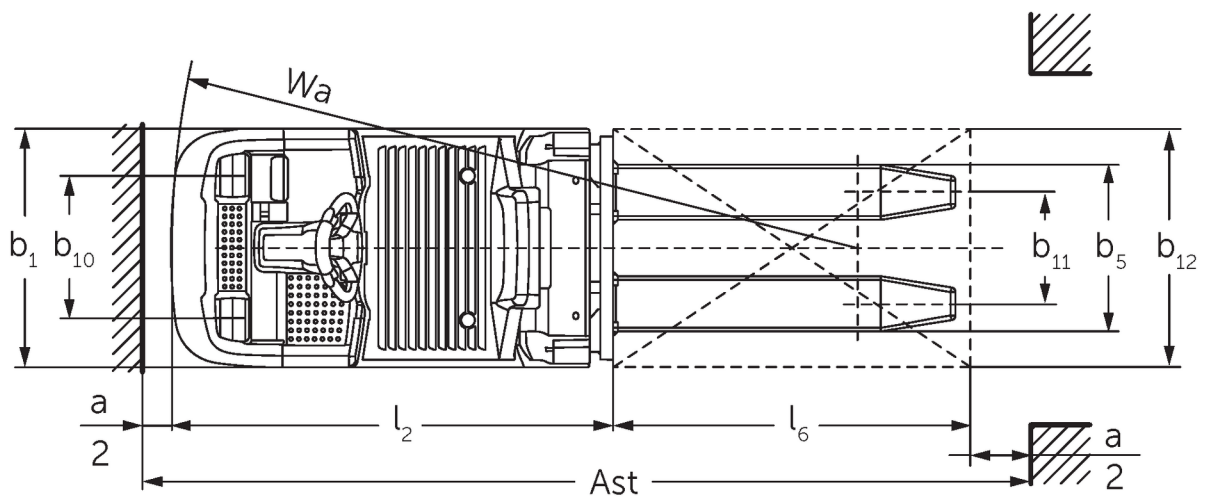
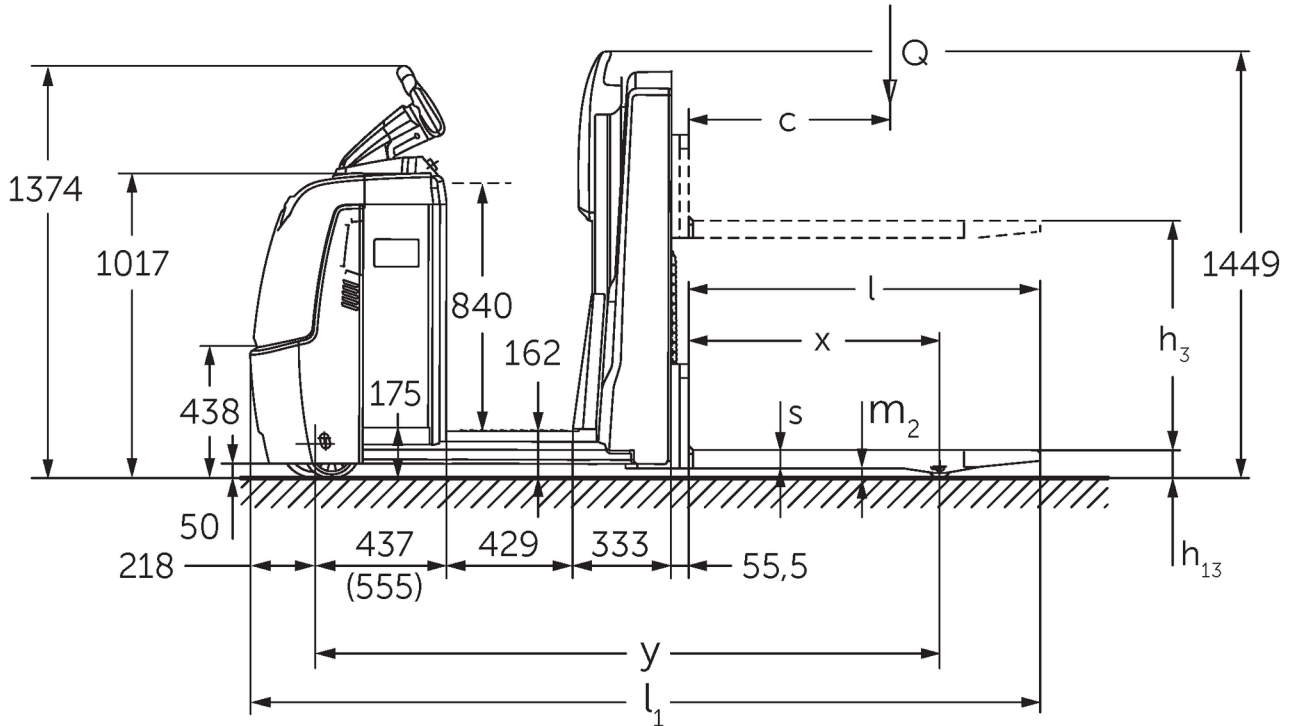


Tabella VDI

Edizione: 11/2024

Caratteristiche	1.1	Costruttore (sigla)		•	Jungheinrich	
	1.2	Indicazioni modello del costruttore			ECE 310	ECE 310 HP
	1.3	Trazione			Elettrico	
	1.4	Uso			Commissionatori	
	1.5	Portata/carico	Q	kg	1000	
	1.6	Distanza dal baricentro del carico	c	mm	600	
	1.8	Distanza del carico	x	mm	821	
	1.9	Interasse ruote	y	mm	1925	2075
Pesi	2.1.1	Peso proprio (inclusa batteria)		kg	1084	1274
	2.2	Carico sull'asse con carico ant./post.		kg	839 / 1245	869 / 1405
	2.3	Carico sull'asse senza carico ant./post.		kg	772 / 311	862 / 411
Ruote/telaio	3.1	Gommatura			Poliuretano (PU)	
	3.2	Dimensione ruote anteriori			Ø 230 x 78	
	3.3	Dimensione ruote, posteriori			Ø 75 x 95	
	3.4	Ruote supplementari			Ø 180 x 65	
	3.5	Numero ruote anteriori/posteriori (x = motrici)			1+1x/2	
	3.6	Larghezza di transito, anteriore	b10	mm	481	
	3.7	Larghezza di transito, posteriore	b11	mm	339	
	3.7.1	2. Larghezza di transito, posteriore		mm	379	
Dimensioni di base	4.4	Sollevamento (h3)	h3	mm	750	
	4.9	Altezza maniglia timone in posizione di guida min. / max.	h14	mm	1374 / 1418	
	4.14	Altezza pedana sollevata	h12	mm	-	1002
	4.15	Altezza forche abbassate	h13	mm	90	
	4.19	Lunghezza totale	l1	mm	2471	2621
	4.20	Lunghezza incluso dorso forche	l2	mm	1321	1471
	4.21.1	Larghezza totale	b1	mm	810	
	4.22	Dimensioni forche	s/e/ l	mm	56 x 185 x 1150	
	4.25	Scartamento esterno forche	b5	mm	560	
	4.32	Luce libera da terra centro interasse ruote	m2	mm	30	
	4.34.2	Larghezza corsia di lavoro (pallet 800x1200 longitudinale)	Ast	mm	2721	2871
	4.35	Raggio di curvatura	Wa	mm	2142	2292
Dati sulle prestazioni	5.1	Velocità di traslazione con/senza carico (Efficiency drivePLUS)		km/h	11,5 / 12,5 11,5 / 14	11 / 12,5 11 / 14
	5.2	Velocità di sollevamento con/senza carico		m/s	0,17 / 0,33	
	5.3	Velocità di abbassamento con/senza carico		m/s	0,19 / 0,19	
	5.8	Max. pendenza con/senza carico (Efficiency drivePLUS)		%	6 / 15 6 / 15	
	5.10	Freno di servizio			rigenerativo	
Motore elettrico/Parte elettronica	6.1	Motore di traslazione, prestazione con S2 60 min (Efficiency drivePLUS)		kW	2,8 3,2	
	6.2	motore di sollevamento, prestazione S3		kW	1,5	
	6.4	Tensione batteria/capacità nominale		V / Ah	24 / 465	
	6.5	Peso batteria		kg	370	
	6.6.1	Consumo energia secondo ciclo EN (Efficiency PLUS)		kWh/h	0,4 0,47	
	6.6.2	CO2 equivalente in base a EN16796 (Efficiency PLUS)		kg/h	0,2 0,3	
	6.7	Resa di movimentazione (Efficiency PLUS)		t/h	65 68	64 67
	6.8.1	Consumo energetico con produttività max. (Efficiency PLUS)		kWh/h	1,27 1,47	1,28 1,47
Varie	8.1	Tipo di comando per la trazione			AC	

10.5	Versione di sterzo		elettrico
10.7	Schalldruckpegel nach EN12053	dB (A)	62
<p>- Ai sensi della direttiva VDI 2198, questa scheda tecnica cita solo i valori tecnici dell'apparecchio standard. Gommature diverse, altri montanti, attrezzature ecc. possono modificare i valori.</p>			

Efficiency: valori del pacchetto Standard | PLUS: valori del pacchetto Performance

Valori per vano batteria L; lunghezza forche 1.150 mm.

- Num. VDI 1.9: con vano batteria XL o XL (ERE): y + 118 mm; con piattaforma operatore in piedi allungata: y + 50 mm.
- Num. VDI 04:19: con vano batteria XL o XL (ERE): l1 + 118 mm; con piattaforma operatore in piedi allungata: l1 + 50 mm.
- Num. VDI 4.20: con vano batteria XL o XL (ERE): l2 + 118 mm; con piattaforma operatore in piedi allungata: l2 + +50 mm.
- Num. VDI 4.34.2: con vano batteria XL o XL (ERE): larghezza corsia di lavoro + 118 mm; con piattaforma operatore in piedi allungata: larghezza corsia di lavoro +50 mm; diagonale conforme a VDI: larghezza corsia di lavoro + 94 mm.
- Num. VDI 4.35: con vano batteria XL o XL (ERE): Wa + 118 mm; con piattaforma operatore in piedi allungata: Wa +50 mm.
- Num. VDI 6.2: con S3 10%.
- Num. VDI 6.4: con vano batteria XL: 24 V/620 Ah.
- Num. VDI 6.5: con vano batteria XL: 460 kg.

Jungheinrich Italiana S.r.l.

Via Amburgo, 1
20088 Rosate MI
Telefono 02 908711
Telefax 02 908712335

info@jungheinrich.it
www.jungheinrich.it

Gli stabilimenti di produzione tedeschi di
Norderstedt, Moosburg e Landsberg,
nonché il nostro centro ricambi di
Kaltenkirchen sono certificati.

ISO 9001
ISO 14001

I mezzi di movimentazione Jungheinrich
sono conformi ai requisiti europei di
sicurezza.



 **JUNGHEINRICH**