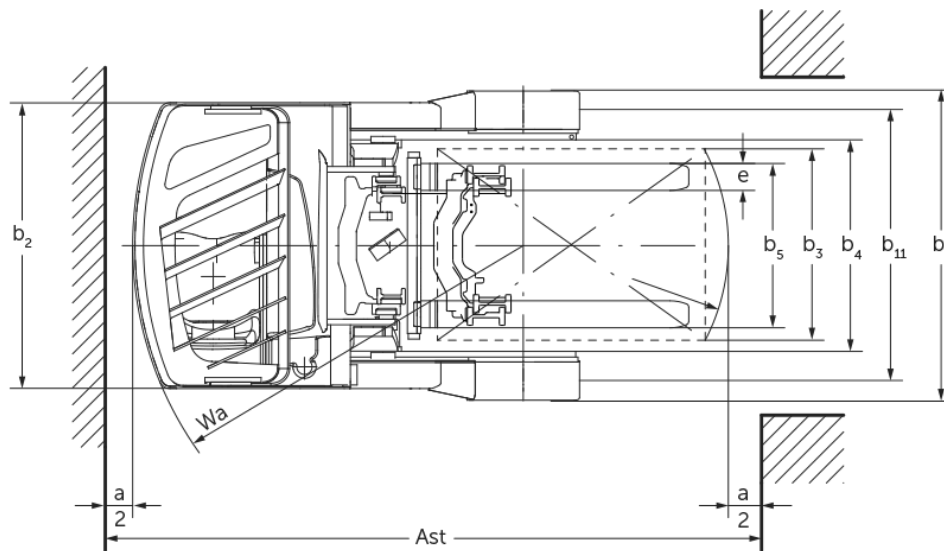
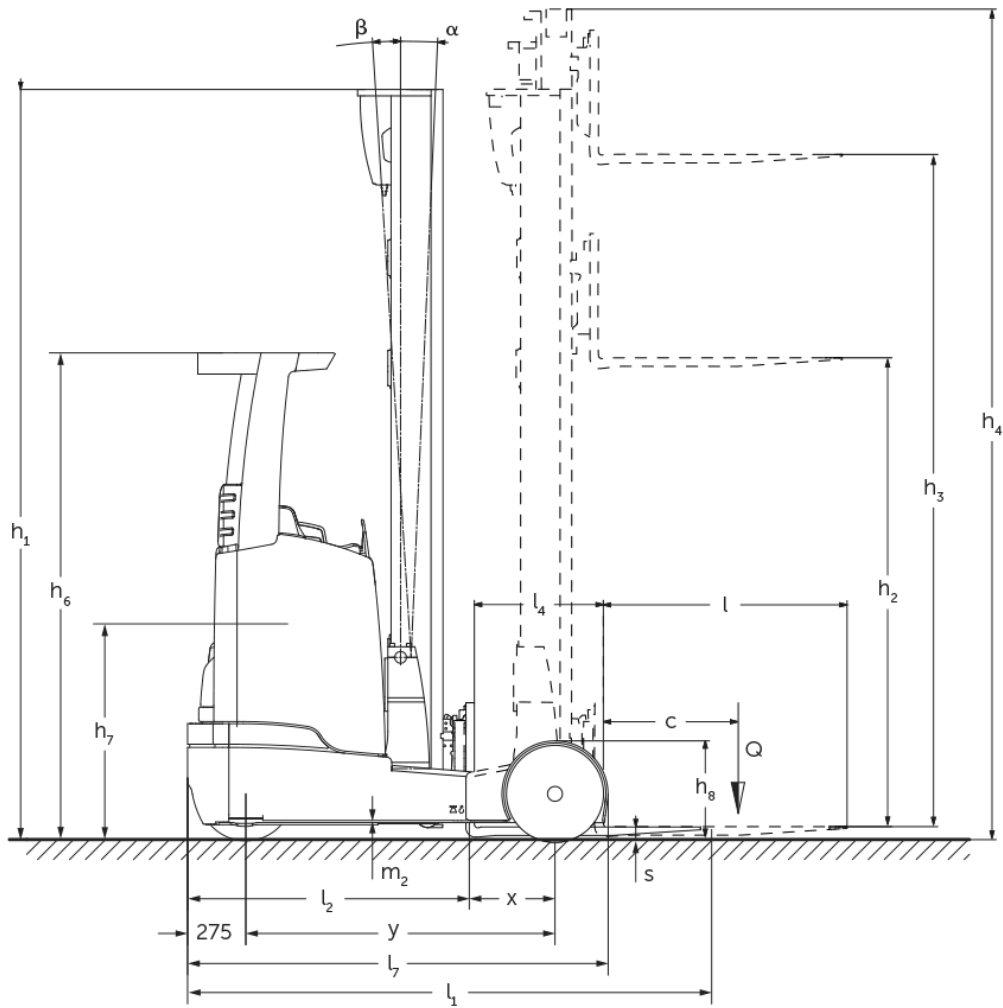




Carrello retrattile **ETV C16 / C20**

Altezza di sollevamento: 4250-7400 mm / Portata: 1600-2000 kg

ETV C16 / C20



ETV C16 / C20

ETV C16	Sollevamento (h3)	Altezza montante chiuso (h1)	Alzata libera (h2)	Altezza montante sfilato (h4)	Inclinazione montante avanti/indietro
Inclinazione montante / Montante triplex DZ / Profili laminati a caldo	4550 mm	2050 mm	1396 mm	5204 mm	2 / 4 °
	5000 mm	2200 mm	1546 mm	5654 mm	2 / 4 °
	5240 mm	2280 mm	1626 mm	5894 mm	2 / 4 °
	5300 mm	2300 mm	1646 mm	5954 mm	2 / 4 °
	5450 mm	2350 mm	1696 mm	6104 mm	2 / 4 °
	5600 mm	2400 mm	1746 mm	6254 mm	2 / 4 °
	5720 mm	2440 mm	1786 mm	6374 mm	2 / 4 °
	5900 mm	2500 mm	1846 mm	6554 mm	2 / 4 °
	6200 mm	2600 mm	1946 mm	6854 mm	2 / 4 °
	6500 mm	2700 mm	2046 mm	7154 mm	2 / 4 °
	6800 mm	2800 mm	2146 mm	7454 mm	2 / 4 °
	7100 mm	2900 mm	2246 mm	7754 mm	2 / 4 °
ETV C20	Sollevamento (h3)	Altezza montante chiuso (h1)	Alzata libera (h2)	Altezza montante sfilato (h4)	Inclinazione montante avanti/indietro
Inclinazione montante / Montante triplex DZ / trafilato a freddo	4250 mm	2050 mm	1320 mm	4980 mm	2 / 4 °
	4700 mm	2200 mm	1470 mm	5430 mm	2 / 4 °
	5000 mm	2300 mm	1570 mm	5730 mm	2 / 4 °
	5300 mm	2400 mm	1670 mm	6030 mm	2 / 4 °
	5600 mm	2500 mm	1770 mm	6330 mm	2 / 4 °
	5900 mm	2600 mm	1870 mm	6630 mm	2 / 4 °
	6200 mm	2700 mm	1970 mm	6930 mm	2 / 4 °
	6500 mm	2800 mm	2070 mm	7230 mm	2 / 4 °
	6800 mm	2900 mm	2170 mm	7530 mm	2 / 4 °
	6950 mm	2950 mm	2220 mm	7680 mm	2 / 4 °
	7400 mm	3100 mm	2370 mm	8130 mm	2 / 4 °

Tabella VDI

Edizione: 11/2024

				• Jungheinrich	
				ETV C16	ETV C20
Caratteristiche	1.1	Costruttore (sigla)			
	1.2	Indicazioni modello del costruttore			
	1.3	Trazione		Elettrico	
	1.4	Uso		Sedile trasversale	
	1.5	Portata/carico	Q kg	1600	2000
	1.6	Distanza dal baricentro del carico	c mm	600	
	1.8	Distanza del carico	x mm	400	421
	1.8.1	Distanza del carico, montante avanzato	mm	290	
	1.9	Interasse ruote	y mm	1460	1520
Pesi	2.1.1	Peso proprio (inclusa batteria)	kg	3640	4010
	2.3	Carico sull'asse senza carico ant./post.	kg	2230 / 1410	2410 / 1600
	2.4	Carico sull'asse con forche avanzate con carico ant./post.	kg	670 / 4570	510 / 5500
	2.5	Carico sull'asse con forche arretrate con carico ant./post.	kg	1965 / 3275	2146 / 3846
Ruote/telaio	3.1	Gommatura		Superelastica (SE)	
	3.2	Dimensione ruote anteriori		200 / 50-10	
	3.3	Dimensione ruote, posteriori		180 / 60-10	
	3.5	Numero ruote anteriori/posteriori (x = motrici)		1x / 2	
	3.7	Larghezza di transito, posteriore	b11 mm	1210	1240
Dimensioni di base	4.1	Inclinazione montante avanti/indietro	a/B °	2 / 4	
	4.2	Altezza montante chiuso (h1)	h1 mm	2300	2400
	4.3	Alzata libera (h2)	h2 mm	1646	1670
	4.4	Sollevamento (h3)	h3 mm	5300	
	4.5	Altezza montante sfilato (h4)	h4 mm	5954	6030
	4.7	Altezza superiore del tettuccio di protezione (cabina)	h6 mm	2290	
	4.8	Altezza sedile operatore/altezza pedana	h7 mm	1166	
	4.10	Altezza razze	h8 mm	464	
	4.19	Lunghezza totale	l1 mm	2484	2524
	4.20	Lunghezza incluso dorso forche	l2 mm	1320	1360
	4.21.1	Larghezza totale	b1 mm	1382	1409
	4.21.2	Larghezza totale	b2 mm	1270	
	4.22	Dimensioni forche	s/e/l mm	40 x 120 x 1150	50 x 140 x 1150
	4.23	Classe di aggancio piastra portaforche		2B	
	4.24	Larghezza piastra portaforche	b3 mm	830	
	4.25	Scartamento esterno forche	b5 mm	335	356
	4.25.1	Distanza esterna forche (min./max.)	b5 mm	335 / 705	356 / 750
	4.26	Larghezza tra razze/superfici di carico	b4 mm	940	
	4.28	Avanzamento montante	mm	690	711
	4.32	Luce libera da terra centro interasse ruote	m2 mm	80	
	4.34.1	Larghezza corsia di lavoro (pallet 1000x1200 trasversale)	Ast mm	2784	2829
	4.34.2	Larghezza corsia di lavoro (pallet 800x1200 longitudinale)	Ast mm	2829	2871
	4.35	Raggio di curvatura	Wa mm	1735	1795
4.37	Lunghezza compreso razze di supporto	L7 mm	1986	2046	
Dati sulle prestazioni	5.1	Velocità di traslazione con/senza carico	km/h	11,8 / 12,2	
	5.2	Velocità di sollevamento con/senza carico	m/s	0,4 / 0,7	0,32 / 0,6
	5.3	Velocità di abbassamento con/senza carico	m/s	0,5 / 0,5	
	5.4	Velocità di avanzamento con/senza carico	m/s	0,2 / 0,2	0,15 / 0,15
	5.7	Pendenza con/senza carico	%	7 / 10	6 / 10
	5.8	Max. pendenza con/senza carico	%	10 / 15	

	5.9	Tempo di accelerazione con/senza carico	s	5,1 / 4,8	5,7 / 5
	5.10	Freno di servizio		elettrico	
Motore elettrico/Parte elettronica	6.1	Motore di traslazione, prestazione con S2 60 min	kW	7,5	
	6.2	motore di sollevamento, prestazione S3	kW	13,3	
	6.3	Batteria ai sensi della DIN 43531/35/36		DIN 43531 C	
	6.4	Tensione batteria/capacità nominale	V / Ah	48 / 560	
	6.5	Peso batteria	kg	937	
	6.6	Consumo energia secondo ciclo VDI	kWh/h	4	4,9
	6.6.1	Consumo energia secondo ciclo EN	kWh/h	3,59	4,28
	6.6.2	CO2 equivalente in base a EN16796	kg/h	1,9	2,3
	6.7	Resa di movimentazione	t/h	60,19	65,87
	6.8.1	Consumo energetico con produttività max.	kWh/h	3,47	3,85
Varie	8.1	Tipo di comando per la trazione		Corrente trifase	
	10.1	Pressione d'esercizio per attrezzatura	bar	150	
	10.2	Flusso dell'olio per gli attacchi	l/min	20	
	10.7	Schalldruckpegel nach EN12053	dB (A)	70	

- Ai sensi della direttiva VDI 2198, questa scheda tecnica cita solo i valori tecnici dell'apparecchio standard. Gommature diverse, altri montanti, attrezzature ecc. possono modificare i valori.

- Num. VDI 1.8: le dimensioni della batteria influiscono sulla distanza del carico x
- Num. VDI 2.1.1: le dimensioni della batteria e la tipologia del montante influiscono sul peso proprio e sul carico sull'asse
- Num. VDI 2.3: le dimensioni della batteria e la tipologia del montante influiscono sul peso proprio e sul carico sull'asse
- Num. VDI 2.4: le dimensioni della batteria e la tipologia del montante influiscono sul peso proprio e sul carico sull'asse
- Num. VDI 2.5: le dimensioni della batteria e la tipologia del montante influiscono sul peso proprio e sul carico sull'asse
- Num. VDI 4.19: le dimensioni della batteria e la lunghezza delle forche influiscono sulla lunghezza totale l1
- Num. VDI 4.20: le dimensioni della batteria influiscono sulla lunghezza incluso dorso forche l2
- Num. VDI 4.28: le dimensioni della batteria influiscono sull'avanzamento l4
- Num. VDI 4.34.1: le dimensioni della batteria influiscono sulle larghezze della corsia di lavoro
- Num. VDI 4.34.2: le dimensioni della batteria influiscono sulle larghezze della corsia di lavoro

Jungheinrich Italiana S.r.l.

Via Amburgo, 1
20088 Rosate MI
Telefono 02 908711
Telefax 02 908712335

info@jungheinrich.it
www.jungheinrich.it

Gli stabilimenti di produzione tedeschi di
Norderstedt, Moosburg e Landsberg,
nonché il nostro centro ricambi di
Kaltenkirchen sono certificati.

ISO 9001
ISO 14001

I mezzi di movimentazione Jungheinrich
sono conformi ai requisiti europei di
sicurezza.



 **JUNGHEINRICH**

The Jungheinrich logo, featuring a red upward-pointing arrow above the word 'JUNGHEINRICH' in a bold, black, sans-serif font.