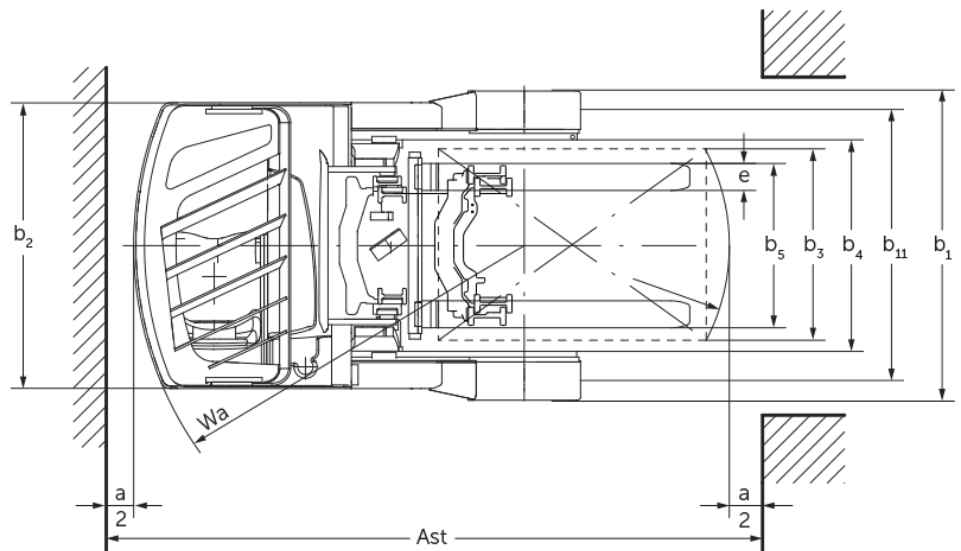
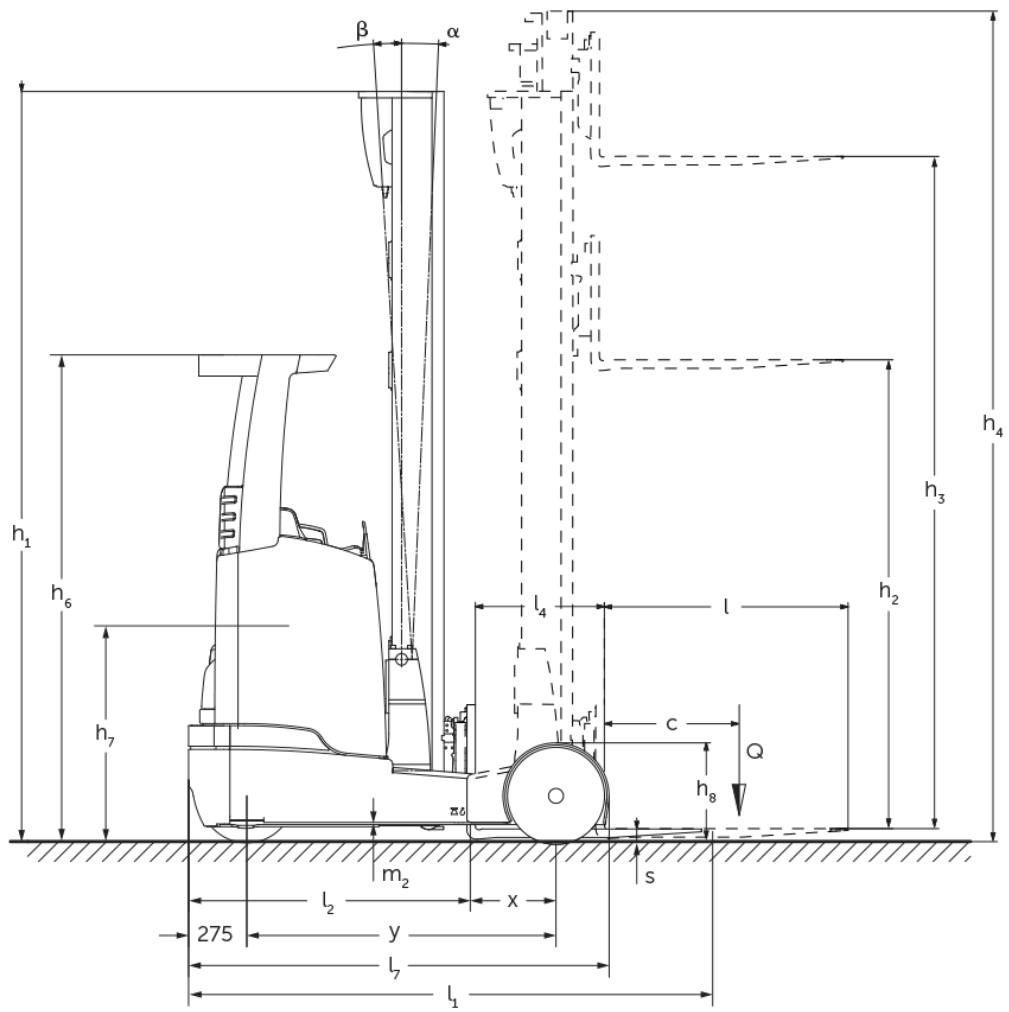




Carrello retrattile **ETV C16 / C20**

Altezza di sollevamento: 4250-7400 mm / Portata: 1600-2000 kg

ETV C16 / C20



ETV C16 / C20

| ETV C16 | Sollevamento (h3) | Altezza montante chiuso (h1) | Alzata libera (h2) | Altezza montante sfilato (h4) | Inclinazione montante avanti/indietro |
|--|-------------------|------------------------------|--------------------|-------------------------------|---------------------------------------|
| Inclinazione montante / Montante triplex DZ / Profili laminati a caldo | 4550 mm | 2050 mm | 1396 mm | 5204 mm | 2 / 4 ° |
| | 5000 mm | 2200 mm | 1546 mm | 5654 mm | 2 / 4 ° |
| | 5240 mm | 2280 mm | 1626 mm | 5894 mm | 2 / 4 ° |
| | 5300 mm | 2300 mm | 1646 mm | 5954 mm | 2 / 4 ° |
| | 5450 mm | 2350 mm | 1696 mm | 6104 mm | 2 / 4 ° |
| | 5600 mm | 2400 mm | 1746 mm | 6254 mm | 2 / 4 ° |
| | 5720 mm | 2440 mm | 1786 mm | 6374 mm | 2 / 4 ° |
| | 5900 mm | 2500 mm | 1846 mm | 6554 mm | 2 / 4 ° |
| | 6200 mm | 2600 mm | 1946 mm | 6854 mm | 2 / 4 ° |
| | 6500 mm | 2700 mm | 2046 mm | 7154 mm | 2 / 4 ° |
| | 6800 mm | 2800 mm | 2146 mm | 7454 mm | 2 / 4 ° |
| | 7100 mm | 2900 mm | 2246 mm | 7754 mm | 2 / 4 ° |
| ETV C20 | Sollevamento (h3) | Altezza montante chiuso (h1) | Alzata libera (h2) | Altezza montante sfilato (h4) | Inclinazione montante avanti/indietro |
| Inclinazione montante / Montante triplex DZ / trafilato a freddo | 4250 mm | 2050 mm | 1320 mm | 4980 mm | 2 / 4 ° |
| | 4700 mm | 2200 mm | 1470 mm | 5430 mm | 2 / 4 ° |
| | 5000 mm | 2300 mm | 1570 mm | 5730 mm | 2 / 4 ° |
| | 5300 mm | 2400 mm | 1670 mm | 6030 mm | 2 / 4 ° |
| | 5600 mm | 2500 mm | 1770 mm | 6330 mm | 2 / 4 ° |
| | 5900 mm | 2600 mm | 1870 mm | 6630 mm | 2 / 4 ° |
| | 6200 mm | 2700 mm | 1970 mm | 6930 mm | 2 / 4 ° |
| | 6500 mm | 2800 mm | 2070 mm | 7230 mm | 2 / 4 ° |
| | 6800 mm | 2900 mm | 2170 mm | 7530 mm | 2 / 4 ° |
| | 6950 mm | 2950 mm | 2220 mm | 7680 mm | 2 / 4 ° |
| | 7400 mm | 3100 mm | 2370 mm | 8130 mm | 2 / 4 ° |

Tabella VDI

Edizione: 11/2024

| | | | | | |
|------------------------|--------------------------------------|---|----------|--------------------|-----------------|
| Caratteristiche | 1.1 | Costruttore (sigla) | | Jungheinrich | |
| | 1.2 | Indicazioni modello del costruttore | | ETV C16 | ETV C20 |
| | 1.3 | Trazione | | Elettrico | |
| | 1.4 | Uso | | Sedile trasversale | |
| | 1.5 | Portata/carico | Q kg | 1600 | 2000 |
| | 1.6 | Distanza dal baricentro del carico | c mm | 600 | |
| | 1.8 | Distanza del carico | x mm | 400 | 421 |
| | 1.8.1 | Distanza del carico, montante avanzato | mm | 290 | |
| | 1.9 | Interasse ruote | y mm | 1460 | 1520 |
| Pesi | 2.1.1 | Peso proprio (inclusa batteria) | kg | 3640 | 4010 |
| | 2.3 | Carico sull'asse senza carico ant./post. | kg | 2230 / 1410 | 2410 / 1600 |
| | 2.4 | Carico sull'asse con forche avanzate con carico ant./post. | kg | 670 / 4570 | 510 / 5500 |
| | 2.5 | Carico sull'asse con forche arretrate con carico ant./post. | kg | 1965 / 3275 | 2146 / 3846 |
| Ruote/telaio | 3.1 | Gommatura | | Superelastica (SE) | |
| | 3.2 | Dimensione ruote anteriori | | 200 / 50-10 | |
| | 3.3 | Dimensione ruote, posteriori | | 180 / 60-10 | |
| | 3.5 | Numero ruote anteriori/posteriori (x = motrici) | | 1x / 2 | |
| | 3.7 | Larghezza di transito, posteriore | b11 mm | 1210 | 1240 |
| Dimensioni di base | 4.1 | Inclinazione montante avanti/indietro | a/B ° | 2 / 4 | |
| | 4.2 | Altezza montante chiuso (h1) | h1 mm | 2300 | 2400 |
| | 4.3 | Alzata libera (h2) | h2 mm | 1646 | 1670 |
| | 4.4 | Sollevamento (h3) | h3 mm | 5300 | |
| | 4.5 | Altezza montante sfilato (h4) | h4 mm | 5954 | 6030 |
| | 4.7 | Altezza superiore del tettuccio di protezione (cabina) | h6 mm | 2290 | |
| | 4.8 | Altezza sedile operatore/altezza pedana | h7 mm | 1166 | |
| | 4.10 | Altezza razze | h8 mm | 464 | |
| | 4.19 | Lunghezza totale | l1 mm | 2484 | 2524 |
| | 4.20 | Lunghezza incluso dorso forche | l2 mm | 1320 | 1360 |
| | 4.21.1 | Larghezza totale | b1 mm | 1382 | 1409 |
| | 4.21.2 | Larghezza totale | b2 mm | 1270 | |
| | 4.22 | Dimensioni forche | s/e/l mm | 40 x 120 x 1150 | 50 x 140 x 1150 |
| | 4.23 | Classe di aggancio piastra portaforche | | 2B | |
| | 4.24 | Larghezza piastra portaforche | b3 mm | 830 | |
| | 4.25 | Scartamento esterno forche | b5 mm | 335 | 356 |
| | 4.25.1 | Distanza esterna forche (min./max.) | b5 mm | 335 / 705 | 356 / 750 |
| | 4.26 | Larghezza tra razze/superfici di carico | b4 mm | 940 | |
| | 4.28 | Avanzamento montante | mm | 690 | 711 |
| | 4.32 | Luce libera da terra centro interasse ruote | m2 mm | 80 | |
| | 4.34.1 | Larghezza corsia di lavoro (pallet 1000x1200 trasversale) | Ast mm | 2784 | 2829 |
| | 4.34.2 | Larghezza corsia di lavoro (pallet 800x1200 longitudinale) | Ast mm | 2829 | 2871 |
| | 4.35 | Raggio di curvatura | Wa mm | 1735 | 1795 |
| 4.37 | Lunghezza compreso razze di supporto | L7 mm | 1986 | 2046 | |
| Dati sulle prestazioni | 5.1 | Velocità di traslazione con/senza carico | km/h | 11,8 / 12,2 | |
| | 5.2 | Velocità di sollevamento con/senza carico | m/s | 0,4 / 0,7 | 0,32 / 0,6 |
| | 5.3 | Velocità di abbassamento con/senza carico | m/s | 0,5 / 0,5 | |
| | 5.4 | Velocità di avanzamento con/senza carico | m/s | 0,2 / 0,2 | 0,15 / 0,15 |
| | 5.7 | Pendenza con/senza carico | % | 7 / 10 | 6 / 10 |
| | 5.8 | Max. pendenza con/senza carico | % | 10 / 15 | |

| | | | | | |
|------------------------------------|-------|--|--------|------------------|---------|
| | 5.9 | Tempo di accelerazione con/senza carico | s | 5,1 / 4,8 | 5,7 / 5 |
| | 5.10 | Freno di servizio | | elettrico | |
| Motore elettrico/Parte elettronica | 6.1 | Motore di traslazione, prestazione con S2 60 min | kW | 7,5 | |
| | 6.2 | motore di sollevamento, prestazione S3 | kW | 13,3 | |
| | 6.3 | Batteria ai sensi della DIN 43531/35/36 | | DIN 43531 C | |
| | 6.4 | Tensione batteria/capacità nominale | V / Ah | 48 / 560 | |
| | 6.5 | Peso batteria | kg | 937 | |
| | 6.6 | Consumo energia secondo ciclo VDI | kWh/h | 4 | 4,9 |
| | 6.6.1 | Consumo energia secondo ciclo EN | kWh/h | 3,59 | 4,28 |
| | 6.6.2 | CO2 equivalente in base a EN16796 | kg/h | 1,9 | 2,3 |
| | 6.7 | Resa di movimentazione | t/h | 60,19 | 65,87 |
| | 6.8.1 | Consumo energetico con produttività max. | kWh/h | 3,47 | 3,85 |
| Varie | 8.1 | Tipo di comando per la trazione | | Corrente trifase | |
| | 10.1 | Pressione d'esercizio per attrezzatura | bar | 150 | |
| | 10.2 | Flusso dell'olio per gli attacchi | l/min | 20 | |
| | 10.7 | Schalldruckpegel nach EN12053 | dB (A) | 70 | |

- Ai sensi della direttiva VDI 2198, questa scheda tecnica cita solo i valori tecnici dell'apparecchio standard. Gommature diverse, altri montanti, attrezzature ecc. possono modificare i valori.

- Num. VDI 1.8: le dimensioni della batteria influiscono sulla distanza del carico x
- Num. VDI 2.1.1: le dimensioni della batteria e la tipologia del montante influiscono sul peso proprio e sul carico sull'asse
- Num. VDI 2.3: le dimensioni della batteria e la tipologia del montante influiscono sul peso proprio e sul carico sull'asse
- Num. VDI 2.4: le dimensioni della batteria e la tipologia del montante influiscono sul peso proprio e sul carico sull'asse
- Num. VDI 2.5: le dimensioni della batteria e la tipologia del montante influiscono sul peso proprio e sul carico sull'asse
- Num. VDI 4.19: le dimensioni della batteria e la lunghezza delle forche influiscono sulla lunghezza totale l1
- Num. VDI 4.20: le dimensioni della batteria influiscono sulla lunghezza incluso dorso forche l2
- Num. VDI 4.28: le dimensioni della batteria influiscono sull'avanzamento l4
- Num. VDI 4.34.1: le dimensioni della batteria influiscono sulle larghezze della corsia di lavoro
- Num. VDI 4.34.2: le dimensioni della batteria influiscono sulle larghezze della corsia di lavoro

Jungheinrich Italiana S.r.l.

Via Amburgo, 1
20088 Rosate MI
Telefono 02 908711
Telefax 02 908712335

info@jungheinrich.it
www.jungheinrich.it

Gli stabilimenti di produzione tedeschi di
Norderstedt, Moosburg e Landsberg,
nonché il nostro centro ricambi di
Kaltenkirchen sono certificati.

ISO 9001
ISO 14001

I mezzi di movimentazione Jungheinrich
sono conformi ai requisiti europei di
sicurezza.



 **JUNGHEINRICH**