

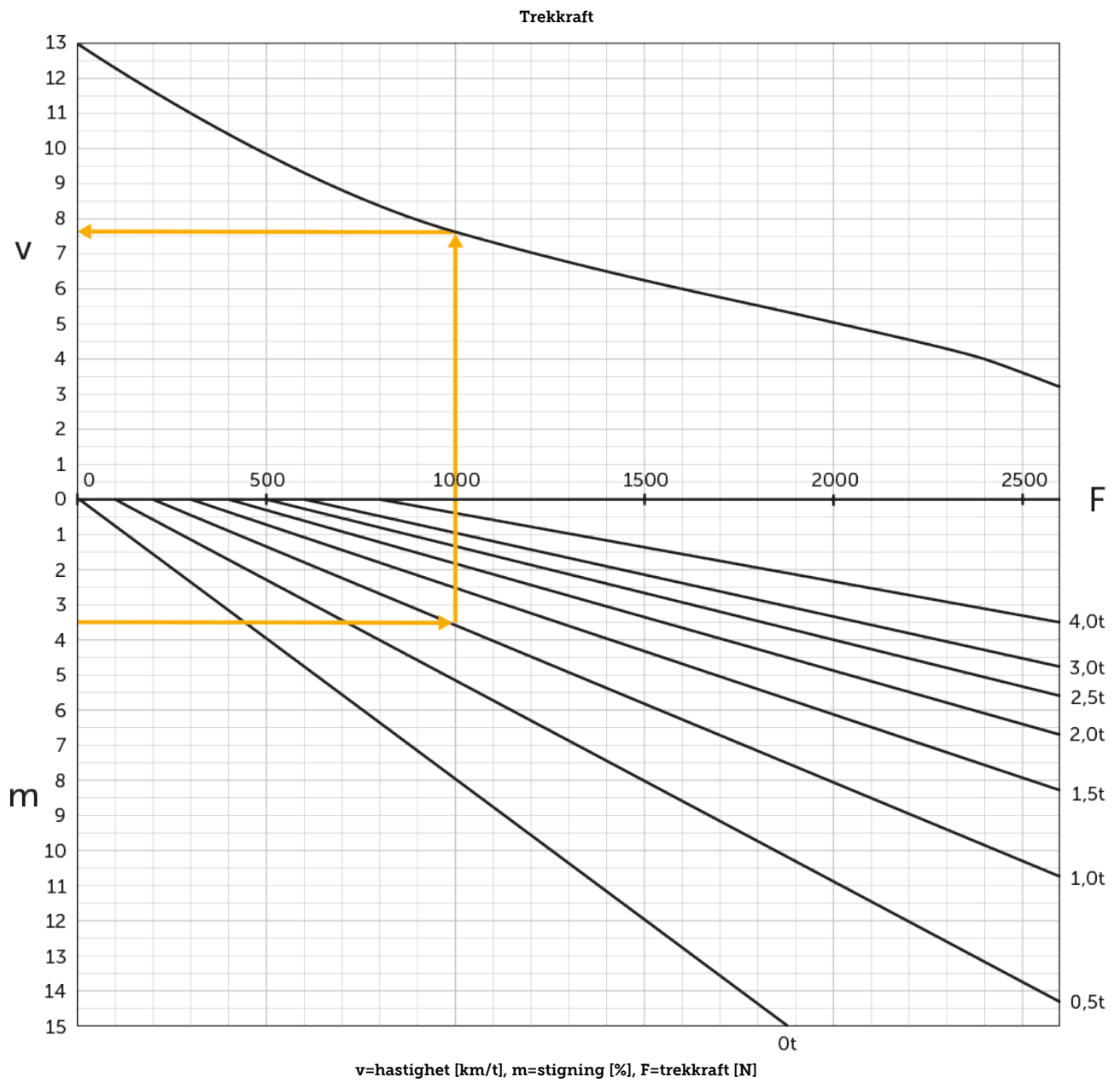


Trekktruck

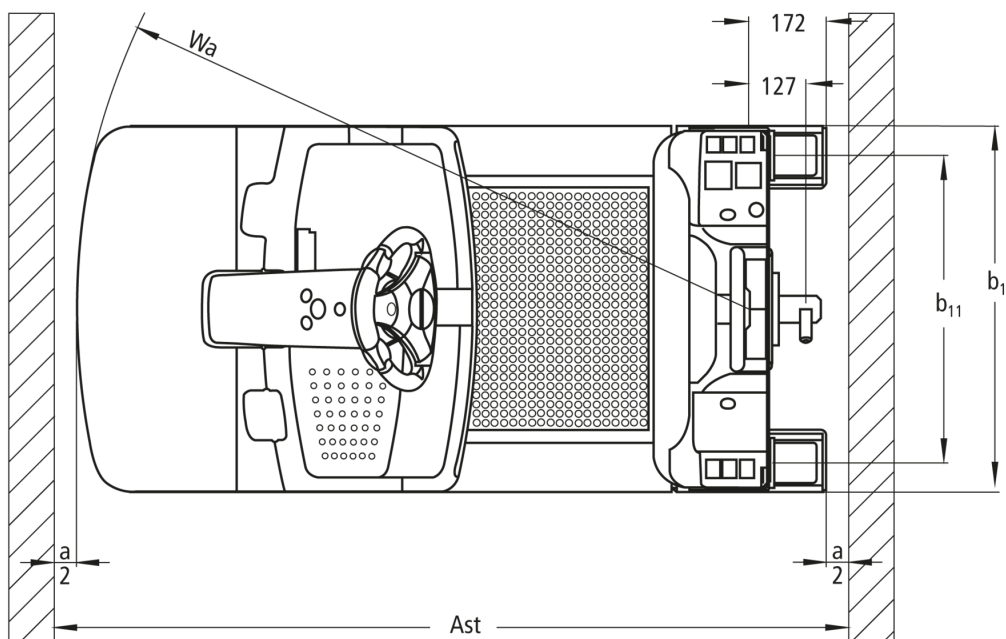
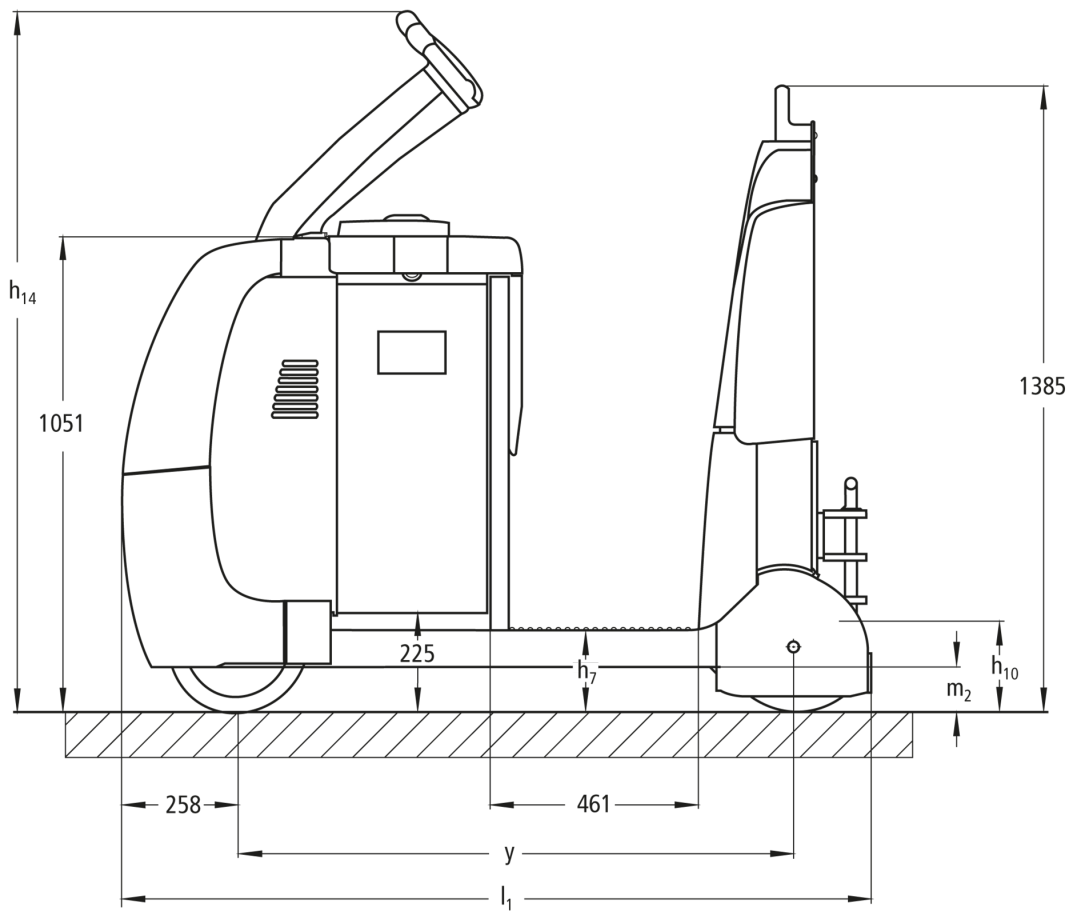
EZS C40

Trekkapasitet: 4000 kg

EZS C40



EZS C40



VDI-tabell

Stå: 11/2024

| | | | | | |
|-------------------------------|--------|---|-----|--------|--------------------|
| Mark | 1.2 | Produsentens typebetegnelse | | | EZS C40 |
| | 1.3 | Drivenhet | | | Elektrisk |
| | 1.4 | Betjening | | | Stående |
| | 1.5.3 | Trekkapasitet | Q | kg | 4000 |
| | 1.7 | Nominell trekkraft | | N | 800 |
| | 1.9 | Hjulavstand | y | mm | 1229 |
| Vekter | 2.1.1 | Egenvekt (inkl. batterier) | | kg | 1185 |
| | 2.3 | Akselbelastning uten last foran/bak | | kg | 660 / 525 |
| Hjul, chassis | 3.1 | Hjul | | | Superelastisk (SE) |
| | 3.2 | Hjuldimensjon foran | | | Ø 310 x 105 |
| | 3.3 | Hjuldimensjon bak | | | Ø 301 x 85 |
| | 3.5 | Hjul, antall foran/bak (x = drivhjul) | | | 1x /2 |
| | 3.7 | Sporvidde bak | b11 | mm | 680 |
| Grunnleggende mål | 4.8 | Setehøyde / ståhøyde | h7 | mm | 182 |
| | 4.9 | Høyde ledehendelåndtak i kjøreposisjon min./maks. | h14 | mm | 1410 |
| | 4.12 | Høyde tilhengerfeste | h10 | mm | 158 |
| | 4.19 | Totallengde | l1 | mm | 1659 |
| | 4.21.1 | Totalbredde | b1 | mm | 810 |
| | 4.32 | Bakkeklaring målt midt mellom akslingene | m2 | mm | 100 |
| | 4.35 | Svingradius | Wa | mm | 1487 |
| Ytelser | 5.1 | Kjøreastighet med/uten last | | km/h | 8 / 12,5 |
| | 5.1.1 | Kjøreastighet med/uten last ved rygging | | km/h | 6 / 6 |
| | 5.5 | Trekkraft med last | | N | 800 |
| | 5.6 | Maks. trekkraft med/uten last | | N | 2600 / 2600 |
| | 5.10 | Driftsbremis | | | Generatorisk |
| Elektrisk motor / Elektronikk | 6.1 | Drivmotor, effekt S2 60 min | | kW | 2,8 |
| | 6.4 | Batterispenning / nominell kapasitet | | V / Ah | 24 / 620 |
| | 6.5 | Batteriets vekt | | kg | 470 |
| | 6.6.1 | Energiforbruk iht. EN-syklus | | kWh/h | 1,13 |
| | 6.6.2 | CO2-ekvivalent i henhold til EN16796 | | kg/h | 0,6 |
| Andre | 8.1 | Type kjørekontroll | | | AC speedCONTROL |
| | 10.5 | Utførelse styring | | | Elektrisk styring |
| | 10.7 | Schalldruckpegel nach EN12053 | | dB (A) | 66 |

- Her vises kun tekniske verdier for standardmodellen i henhold til retningslinje VDI 2198. Andre dekk, master eller tilleggsutstyr kan gi andre verdier. Med forbehold om endringer og tekniske nyheter.

- VDI-nr. 4.9: Høyden gjelder for jetPILOT.
- VDI-nr. 4.12: Verdien for høyde på tilhengerfestet gjelder enkel hengertilkobling. Tilhengerfeste med annen høyde kan leveres.
- VDI-nr. 4.19: Fordi flere tilhengerfestesystemer er tilgjengelige, gjelder angivelsen om total lengde enkel hengertilkobling.
- VDI-nr. 5.1: Se diagram med trekklast.
- VDI-nr. 5.5: Denne verdien gjelder nominell trekkraft.
- VDI-nr. 5.6: Se diagram med trekklast.

Jungheinrich Norge AS
Alf Bjerckes vei 30 · 0596 Oslo
Postboks 246 Leirdal · 1011 Oslo

Telefon 02350
24-timers servicevakt 480 75 450

kontakt@jungheinrich.no
www.jungheinrich.no

De tyske produksjonsstedene i
Norderstedt, Moosburg og Landsberg er
sertifisert. Det er også vårt
reservedelslager i Kaltenkirchen. ISO 9001
ISO 14001

Jungheinrich-trucker bygges i henhold
til Eusikkerhetsbestemmelsene og CE-
forskriftene



**JUNGHEINRICH**