

LION
technology

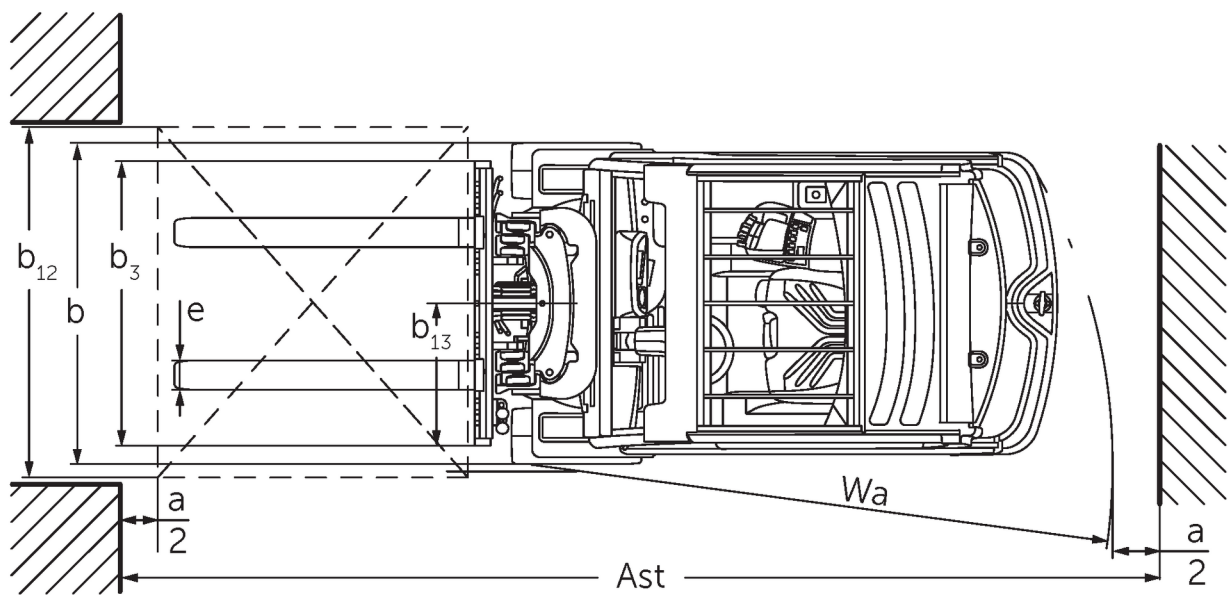
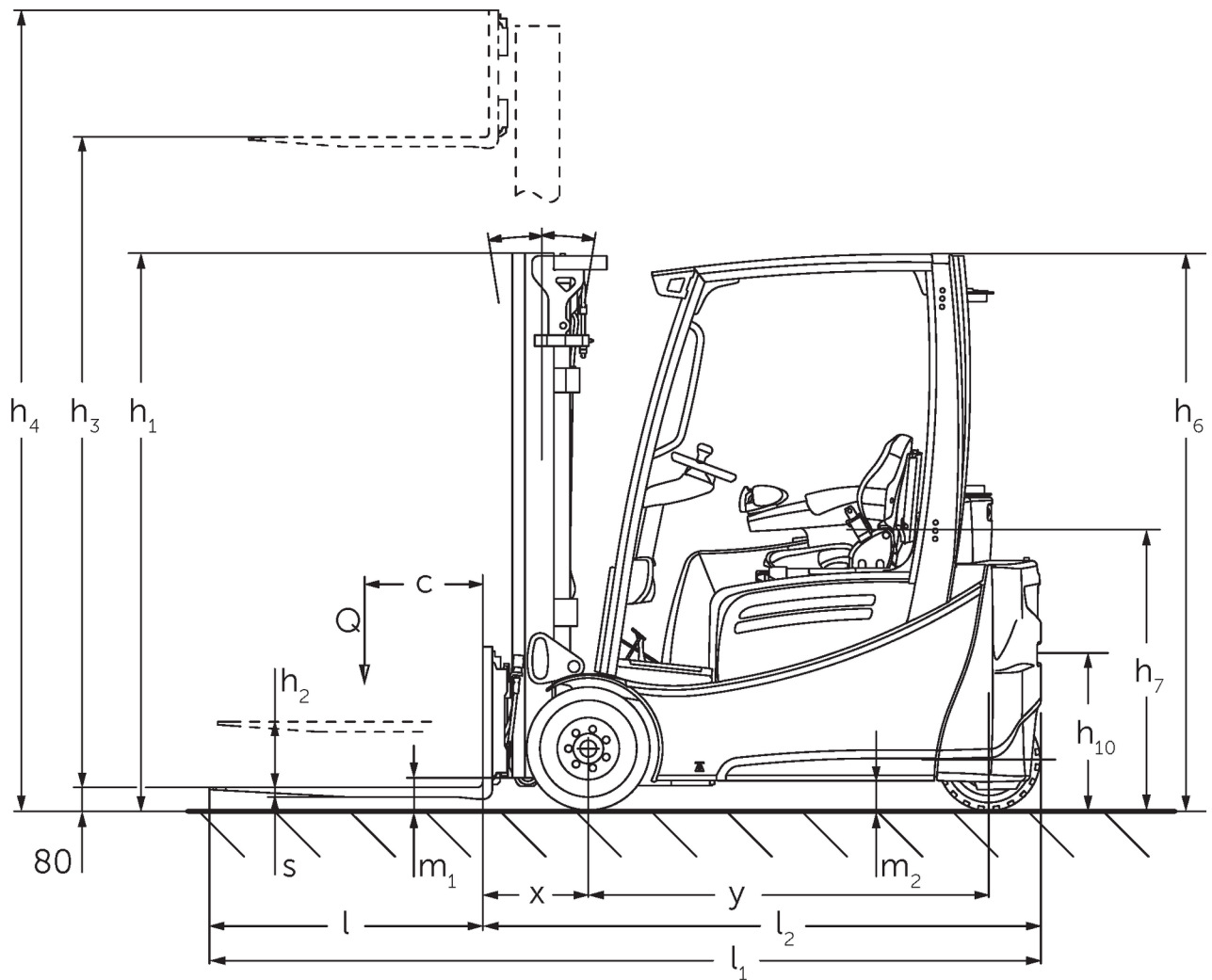


Elektrisk trehjuls motvektstruck **EFG 112**

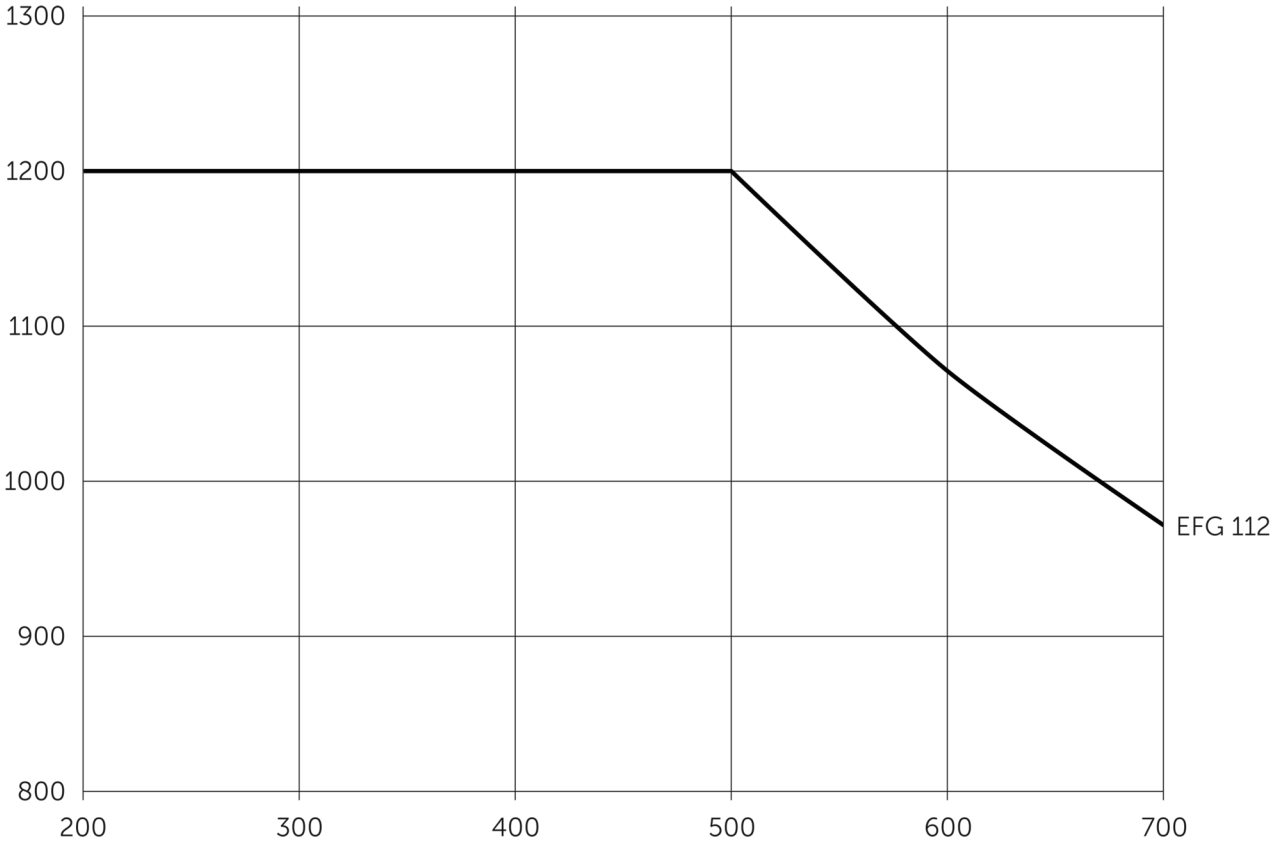
Løftehøyde: 2900-7000 mm / Løftekapasitet: 1200 kg

JUNGHEINRICH

EFG 112



EFG 112



EFG 112

EFG 112	Løftehøyde (h3)	Høyde senket mast (h1)	Friløft (h2)	Høyde løftet mast (h4)	Tilt mast frem/tilbake
Todelt friløftmast ZZ	2900 mm	1965 mm	1375 mm	3490 mm	7 / 6 °
	3100 mm	2065 mm	1475 mm	3690 mm	7 / 6 °
	3180 mm	2105 mm	1515 mm	3770 mm	7 / 7 °
	3300 mm	2165 mm	1575 mm	3890 mm	7 / 7 °
	3500 mm	2265 mm	1675 mm	4090 mm	7 / 7 °
	3700 mm	2365 mm	1775 mm	4290 mm	7 / 7 °
	4000 mm	2515 mm	1925 mm	4590 mm	7 / 7 °
Todelt teleskopmast ZT	3000 mm	2060 mm	150 mm	3590 mm	7 / 6 °
	3100 mm	2110 mm	150 mm	3690 mm	7 / 6 °
	3300 mm	2210 mm	150 mm	3890 mm	7 / 7 °
	3500 mm	2310 mm	150 mm	4090 mm	7 / 7 °
	3700 mm	2410 mm	150 mm	4290 mm	7 / 7 °
	4000 mm	2560 mm	150 mm	4590 mm	7 / 7 °
	4500 mm	2810 mm	150 mm	5090 mm	7 / 7 °
Tredelt friløftmast DZ	4250 mm	1975 mm	1385 mm	4840 mm	7 / 4 °
	4400 mm	2025 mm	1435 mm	4990 mm	7 / 4 °
	4640 mm	2105 mm	1515 mm	5230 mm	7 / 5 °
	4700 mm	2125 mm	1535 mm	5290 mm	7 / 5 °
	4800 mm	2165 mm	1575 mm	5390 mm	7 / 5 °
	5000 mm	2235 mm	1645 mm	5590 mm	7 / 5 °
	5500 mm	2415 mm	1825 mm	6090 mm	7 / 5 °
	6000 mm	2585 mm	1995 mm	6590 mm	7 / 5 °
	6500 mm	2765 mm	2175 mm	7090 mm	7 / 5 °
	7000 mm	2935 mm	2345 mm	7590 mm	7 / 5 °

VDI-tabell

Stå: 11/2024

Mark	1.2	Produsentens typebetegnelse			EFG 112
	1.3	Drivenhet			Elektrisk
	1.4	Betjening			Sittende
	1.5	Løftekapasitet last	Q	kg	1200
	1.6	Lastsenteravstand	c	mm	500
	1.8	Lastavstand	x	mm	344
	1.9	Hjulavstand	y	mm	1249
Vekter	2.1.1	Egenvekt (inkl. batterier)		kg	2622
	2.2	Akselbelastning med last foran/bak		kg	3318 / 504
	2.3	Akselbelastning uten last foran/bak		kg	1307 / 1315
Hjul, chassis	3.1	Hjul			Superelastisk (SE)
	3.2	Hjuldimensjon foran			18 x 7-8
	3.3	Hjuldimensjon bak			140 / 55-9
	3.5	Hjul, antall foran/bak (x = drivhjul)			2x/2
	3.6	Sporvidde foran	b10	mm	904
	3.7	Sporvidde bak	b11	mm	176
Grunnleggende mål	4.1	Tilt mast frem/tilbake	a/β	°	7 / 6
	4.2	Høyde senket mast (h1)	h1	mm	2060
	4.3	Friløft (h2)	h2	mm	150
	4.4	Løftehøyde (h3)	h3	mm	3000
	4.5	Høyde løftet mast (h4)	h4	mm	3590
	4.7	Høyde på beskyttende tak (hytte)	h6	mm	2040
	4.8	Setehøyde / ståhøyde	h7	mm	920
	4.12	Høyde tilhengerfeste	h10	mm	560
	4.19	Totallengde	l1	mm	2933
	4.20	Lengde inkl. gaffelrygg	l2	mm	1783
	4.21.1	Totalbredde	b1	mm	1060
	4.22	Gafler (tykkelse, bredde, lengde)	s/e/l	mm	40 x 80 x 1150
	4.23	Gaffelbord tilkoblingsklasse			2A
	4.24	Gaffelbordbredde	b3	mm	980
	4.31	Bakkeklaring med last målt under mast	m1	mm	97
	4.32	Bakkeklaring målt midt mellom akslingene	m2	mm	100
	Elektronikk / Elektrisk motor	4.34.1	Arbeidsbredde (pall 1000 x 1200 på tverrsnitt)	Ast	mm
4.34.2		Arbeidsbredde (pall 800x1200 langsgående)	Ast	mm	3235
4.35		Svingradius	Wa	mm	1440
4.36		Minste svingradius	b13	mm	0
5.1		Kjørehastighet med/uten last		km/h	12 / 12
5.2		Løftehastighet med/uten last		m/s	0,3 / 0,48
Ytelser	5.3	Senkehastighet med/uten last		m/s	0,55 / 0,55
	5.5	Trekraft med last		N	2100
	5.6	Maks. trekkraft med/uten last		N	9500 / 8000
	5.7	Stigeevne med/uten last		%	7,5 / 11
	5.8	Maks. stigeevne med/uten last		%	25 / 28
	5.9	Akselerasjonstid med/uten last		s	6,1 / 5,7
	5.10	Driftsbremser			elektrisk/mekanisk
	6.1	Drivmotor, effekt S2 60 min		kW	2,8

Elektrisk motor

	6.1.1	2. Drivmotor, effekt S2 60 min	kW	2,8
	6.2	Løftemotor, effekt ved S3	kW	8,2
	6.3	Batteri iht. DIN 43531/35/36		DIN 43531 A
	6.4	Batterispennning / nominell kapasitet	V / Ah	48 / 500
	6.5	Batteriets vekt	kg	715
	6.6.1	Energiforbruk iht. EN-syklus	kWh/h	3,4
	6.6.2	CO2-ekvivalent i henhold til EN16796	kg/h	1,8
	6.7	Omløpshastighet	t/h	80
	6.8.1	Energiforbruk ved maks. omløpshastighet	kWh/h	3,8
Andre	8.1	Type kjørekontroll		Impuls/AC
	10.1	Arbeidstrykk for påbygningsaggregat	bar	230
	10.2	Oljestrøm for påbygningsaggregat	l/min	27
	10.7	Schalldruckpegel nach EN12053	dB (A)	65
	10.8	Trekant, type / type DIN		DIN 15170 H

- Her vises kun tekniske verdier for standardmodellen i henhold til retningslinje VDI 2198. Andre dekk, master eller tilleggsutstyr kan gi andre verdier. Med forbehold om endringer og tekniske nyheter.

Jungheinrich Norge AS
Alf Bjerckes vei 30 · 0596 Oslo
Postboks 246 Leirdal · 1011 Oslo

Telefon 02350
24-timers servicevakt 480 75 450

kontakt@jungheinrich.no
www.jungheinrich.no

De tyske produksjonsstedene i
Norderstedt, Moosburg og Landsberg er
sertifisert. Det er også vårt
reservedelslager i Kaltenkirchen. ISO 9001
ISO 14001

Jungheinrich-trucker bygges i henhold
til Eusikkerhetsbestemmelsene og CE-
forskriftene



**JUNGHEINRICH**