

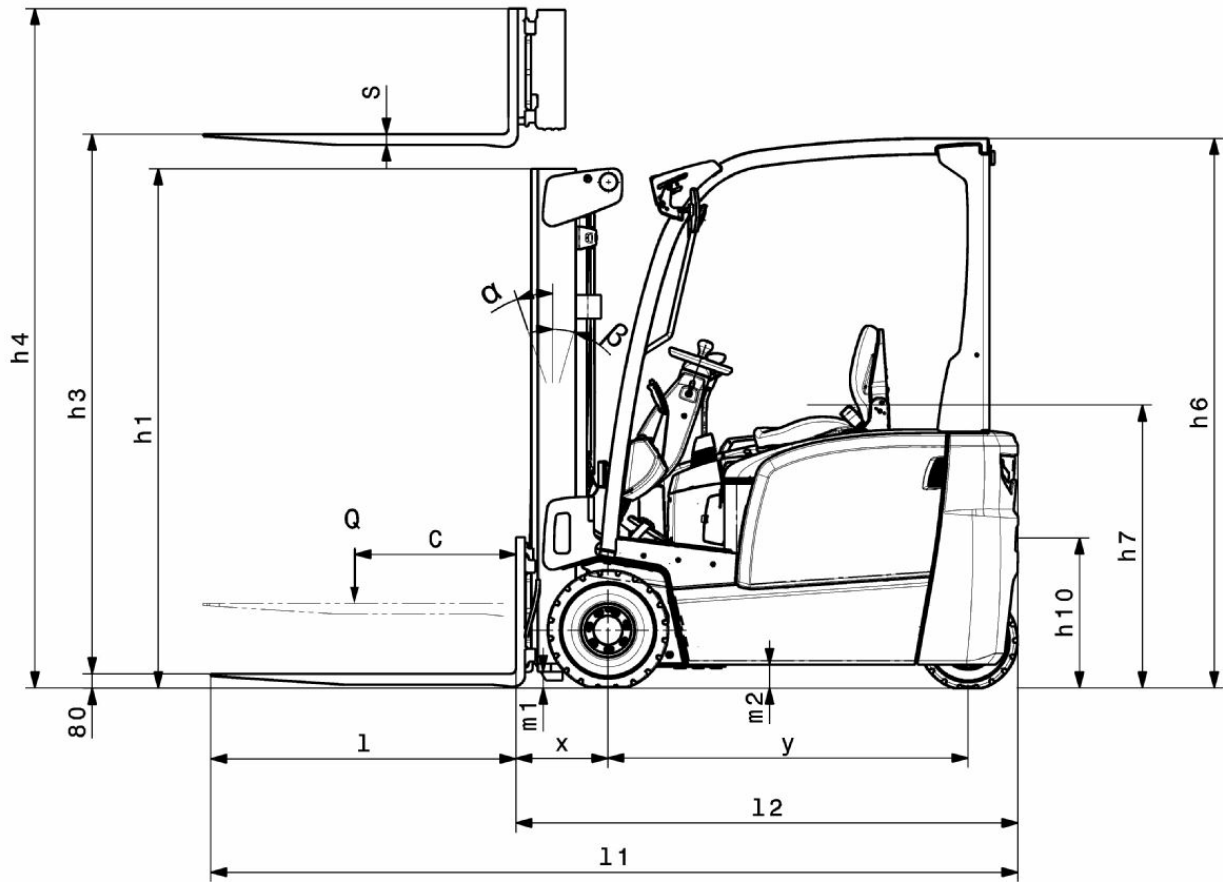


Elektrisk trehjuls motvektstruck

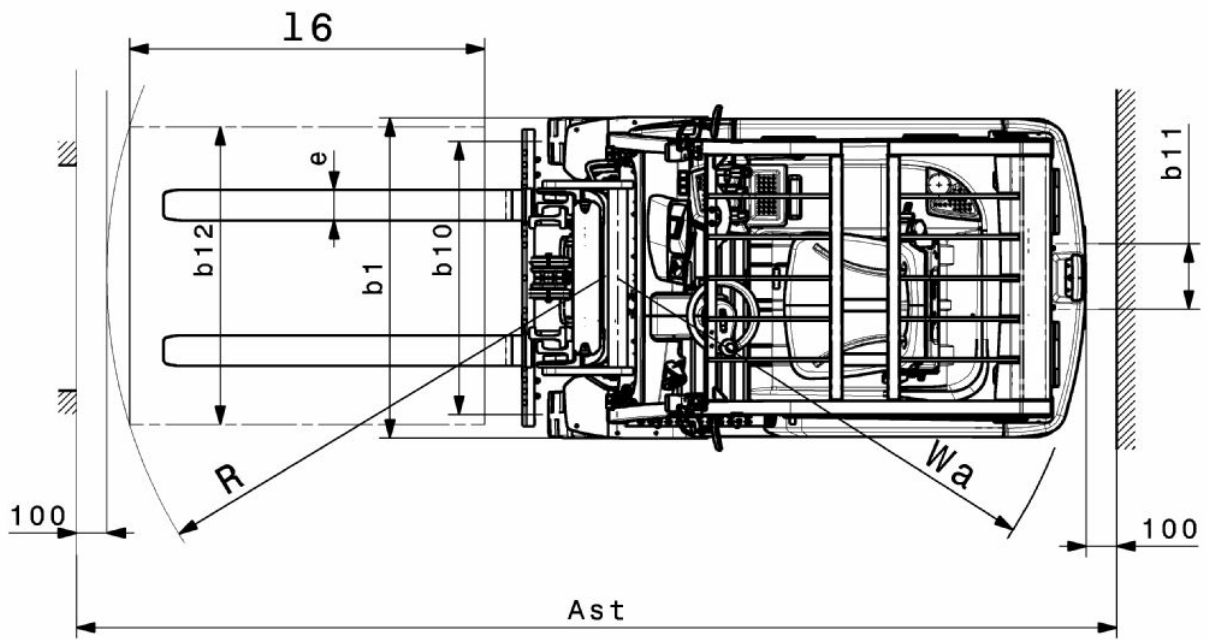
EFG BB 216k

Løftehøyde: 3000-6500 mm / Løftekapasitet: 1600 kg

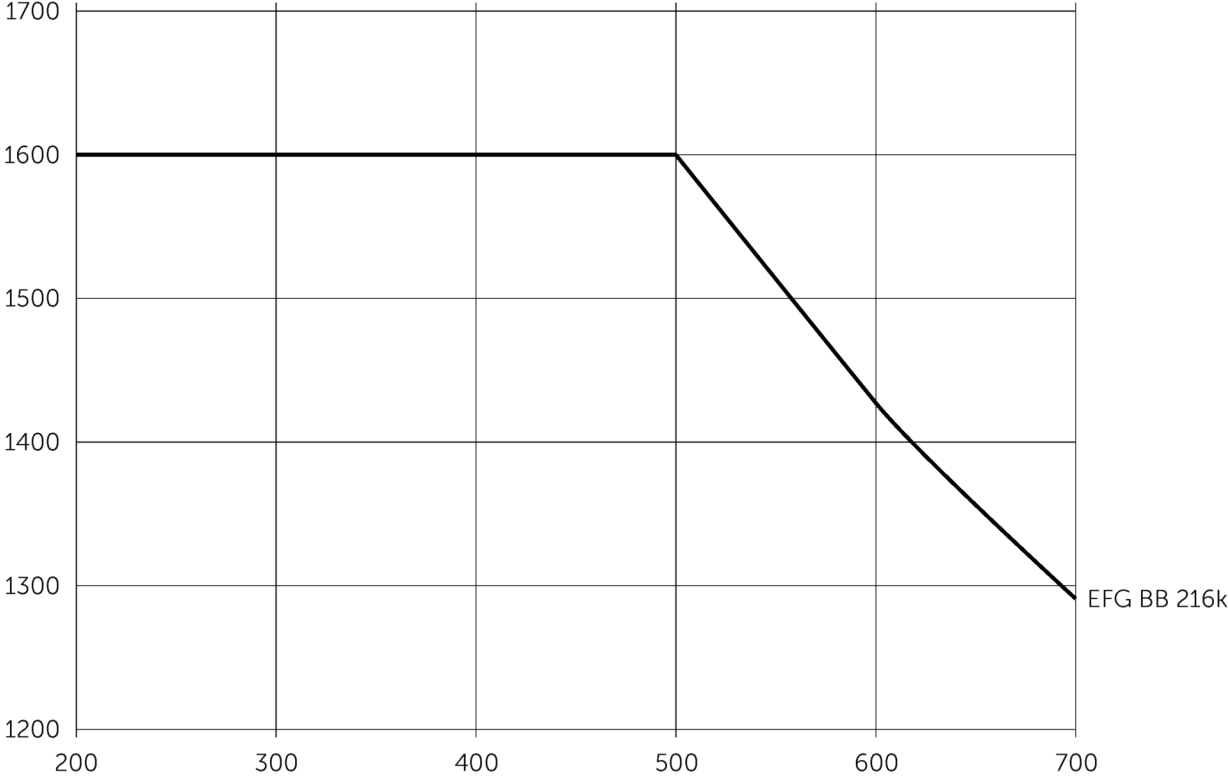
EFG BB 216k



EFG BB 216k



EFG BB 216k



EFG BB 216k

EFG BB 216k	Løftehøyde (h3)	Høyde senket mast (h1)	Friløft (h2)	Høyde løftet mast (h4)	Tilt mast frem/tilbake
Todelt friløftmast ZZ	3300 mm	2105 mm	1470 mm	3855 mm	7 / 5 °
	3600 mm	2255 mm	1620 mm	4155 mm	7 / 5 °
	4000 mm	2455 mm	1820 mm	4555 mm	7 / 5 °
Todelt teleskopmast ZT	3000 mm	2000 mm	150 mm	3555 mm	7 / 5 °
	3300 mm	2150 mm	150 mm	3855 mm	7 / 5 °
	3600 mm	2300 mm	150 mm	4155 mm	7 / 5 °
	4000 mm	2500 mm	150 mm	4555 mm	7 / 5 °
	4500 mm	2800 mm	150 mm	5055 mm	7 / 5 °
	5000 mm	3050 mm	150 mm	5555 mm	7 / 5 °
Tredelt friløftmast DZ	4500 mm	2005 mm	1360 mm	5055 mm	7 / 5 °
	4800 mm	2105 mm	1460 mm	5355 mm	7 / 5 °
	5000 mm	2180 mm	1530 mm	5555 mm	7 / 5 °
	5500 mm	2355 mm	1710 mm	6055 mm	7 / 5 °
	6000 mm	2555 mm	1910 mm	6555 mm	7 / 5 °
	6500 mm	2805 mm	2160 mm	7055 mm	7 / 5 °

VDI-tabell

Stå: 11/2024

Mark	1.2	Produsentens typebetegnelse			EFG BB 216k
	1.3	Drivenhet			Elektrisk
	1.4	Betjening			Sittende
	1.5	Løftekapasitet last	Q	kg	1600
	1.6	Lastsenteravstand	c	mm	500
	1.8	Lastavstand	x	mm	352
	1.9	Hjulavstand	y	mm	1357
Vekter	2.1.1	Egenvekt (inkl. batterier)		kg	3044
	2.2	Akselbelastning med last foran/bak		kg	4102 / 544
	2.3	Akselbelastning uten last foran/bak		kg	1473 / 1571
Hjul, chassis	3.1	Hjul			Superelastisk (SE)
	3.2	Hjuldimensjon foran			18 x 7 - 8
	3.3	Hjuldimensjon bak			140 / 55 - 9
	3.5	Hjul, antall foran/bak (x = drivhjul)			2x / 2
	3.6	Sporvidde foran	b10	mm	904
	3.7	Sporvidde bak	b11	mm	211
Grunnleggende mål	4.1	Tilt mast frem/tilbake	a/B	°	7 / 5
	4.2	Høyde senket mast (h1)	h1	mm	2000
	4.2.1	Totalhøyde	h15	mm	2080
	4.3	Friløft (h2)	h2	mm	150
	4.4	Løftehøyde (h3)	h3	mm	3000
	4.5	Høyde løftet mast (h4)	h4	mm	3555
	4.7	Høyde på beskyttende tak (hytte)	h6	mm	2080
	4.8	Setehøyde / ståhøyde	h7	mm	1030
	4.12	Høyde tilhengerfeste	h10	mm	560
	4.12.1	2. Høyde tilhengerfeste		mm	0
	4.19	Totallengde	l1	mm	2899
	4.20	Lengde inkl. gaffelrygg	l2	mm	1899
	4.21.1	Totalbredde	b1	mm	1060
	4.22	Gafler (tykkelse, bredde, lengde)	s/e/l	mm	40 x 100 x 1000
	4.23	Gaffelbord tilkoblingsklasse			2A
	4.24	Gaffelbordbredde	b3	mm	980
	4.31	Bakkeklaring med last målt under mast	m1	mm	97
	4.32	Bakkeklaring målt midt mellom akslingene	m2	mm	88
	4.34.1	Arbeidsbredde (pall 1000 x 1200 på tverrsnitt)	Ast	mm	3224
	4.34.2	Arbeidsbredde (pall 800x1200 langsgående)	Ast	mm	3348
4.35	Svingradius	Wa	mm	1545	
4.36	Minste svingradius	b13	mm	0	
Ytelser	5.1	Kjørehastighet med/uten last		km/h	15 / 15
	5.2	Løftehastighet med/uten last		m/s	0,43 / 0,53
	5.3	Senkehastighet med/uten last		m/s	0,51 / 0,55
	5.5	Trekraft med last		N	1300
	5.6	Maks. trekkraft med/uten last		N	9000 / 9400
	5.7	Stigeevne med/uten last		%	6,5 / 14
	5.8	Maks. stigeevne med/uten last		%	13,5 / 16
	5.9	Akselerasjonstid med/uten last		s	5,5 / 5
	5.10	Driftsbremser			mekanisk/hydraulisk

Elektrisk motor / Elektronikk	6.1	Drivmotor, effekt S2 60 min	kW	3,7
	6.1.1	2. Drivmotor, effekt S2 60 min	kW	3,7
	6.2	Løftemotor, effekt ved S3	kW	10
	6.3	Batteri iht. DIN 43531/35/36		DIN 43531 A
	6.4	Batterispennning / nominell kapasitet	V / Ah	48 / 500
	6.5	Batteriets vekt	kg	708
	6.6.1	Energiforbruk iht. EN-syklus	kWh/h	4,25
	6.6.2	CO2-ekvivalent i henhold til EN16796	kg/h	2,3
	6.7	Omløpshastighet	t/h	113
	6.8.1	Energiforbruk ved maks. omløpshastighet	kWh/h	5,13
Andre	8.1	Type kjørekontroll		Impuls/AC
	10.1	Arbeidstrykk for påbygningsaggregat	bar	230
	10.2	Oljestrøm for påbygningsaggregat	l/min	24
	10.7	Schalldruckpegel nach EN12053	dB (A)	75
	10.8	Trekant, type / type DIN		Bolter

- Her vises kun tekniske verdier for standardmodellen i henhold til retningslinje VDI 2198. Andre dekk, master eller tilleggsutstyr kan gi andre verdier. Med forbehold om endringer og tekniske nyheter.

Jungheinrich Norge AS
Alf Bjerckes vei 30 · 0596 Oslo
Postboks 246 Leirdal · 1011 Oslo

Telefon 02350
24-timers servicevakt 480 75 450

kontakt@jungheinrich.no
www.jungheinrich.no

De tyske produksjonsstedene i
Norderstedt, Moosburg og Landsberg er
sertifisert. Det er også vårt
reservedelslager i Kaltenkirchen. ISO 9001
ISO 14001

Jungheinrich-trucker bygges i henhold
til Eusikkerhetsbestemmelsene og CE-
forskriftene



**JUNGHEINRICH**